

# TALIANIANT

notice d'utilisation







## Bienvenue à bord de votre véhicule

**Cette notice d'utilisation et d'entretien** réunit à votre intention les informations qui vous permettront :

- de bien connaître votre véhicule et, par là même, de bénéficier pleinement, et dans les meilleures conditions d'utilisation, de toutes les fonctionnalités et de tous les perfectionnements techniques dont il est doté.
- de maintenir son fonctionnement optimum par la simple mais rigoureuse observation des conseils d'entretien.
- de faire face, sans perte de temps excessive, aux opérations qui ne requièrent pas l'intervention d'un spécialiste.

Les quelques instants que vous consacrerez à la lecture de cette notice seront très largement compensés par les enseignements que vous en tirerez, les fonctionnalités et les nouveautés techniques que vous y découvrirez. Si certains points restaient encore obscurs, les techniciens de notre Réseau se feraient un plaisir de vous fournir tout renseignement complémentaire.

Pour vous aider, vous trouverez les symboles suivants :

 et  Visibles dans le véhicule, vous indiquent de consulter la notice pour connaître les détails et/ou limites d'interventions concernant des équipements de votre véhicule.

→ présent dans toute la notice vous indique un report de page.



**présent dans toute la notice, vous indique une notion de risque, de danger ou une consigne de sécurité.**

La description des modèles, déclinés dans cette notice, a été établie à partir des caractéristiques techniques connues à la date de conception de ce document. **La notice regroupe l'ensemble des équipements (de série ou optionnels) existant pour ces modèles, leur présence dans le véhicule dépend de la version, des options choisies et du pays de commercialisation.**

**De même, certains équipements devant apparaître en cours d'année peuvent être décrits dans ce document.**

**Les visuels présents dans la notice sont donnés à titre d'exemples.**

Bonne route au volant de votre véhicule.

Traduit du français. Reproduction ou traduction même partielle interdite sans autorisation écrite du constructeur du véhicule.

# SOMMAIRE

<b>Bienvenue à bord de votre véhicule .....</b>	<b>4</b>	Réservoir carburant.....	130
L'extérieur .....	4	Réservoir réactif .....	137
L'habitacle.....	6	<b>La conduite .....</b>	<b>142</b>
Le poste de conduite.....	8	Rodage .....	142
Les aides à la conduite.....	10	Démarrage, arrêt du moteur .....	143
La sécurité à bord.....	12	Commande de vitesses.....	153
L'identification du véhicule - étiquettes.....	14	Particularités des versions Diesel.....	157
Le compartiment moteur (entretien courant).....	16	Particularités des versions essence.....	159
Les dépannages .....	18	Frein de parking.....	161
Le véhicule GPL.....	20	Environnement .....	166
<b>Faites connaissance avec votre véhicule .....</b>	<b>22</b>	Conseils entretien et antipollution.....	168
Véhicule GPL .....	22	Conseils de conduite, eco conduite .....	169
Clé, télécommande.....	26	Système de surveillance de pression des pneu- matiques .....	173
Carte .....	30	Avertisseur de perte de pression des pneumatiques .....	179
Portes et ouvrants .....	38	Dispositifs de correction et d'assistance à la conduite .....	185
Sièges avant.....	45	Fonctions d'aides supplémentaires à la conduite....	189
Places arrière.....	47	Limiteur de vitesse.....	228
Ceintures de sécurité.....	49	Régulateur de vitesse.....	231
Dispositifs complémentaires de sécurité.....	55	Aides au stationnement.....	236
Sécurité enfants .....	65	Appel d'urgence.....	245
Sièges enfants .....	71	<b>Votre confort.....</b>	<b>248</b>
Sécurité enfants : désactivation, activation airbag passager avant .....	82	Aérateurs, chauffage et climatisation.....	248
Poste de conduite .....	85	Équipement multimédia .....	261
Ordinateur de bord .....	90	Équipements habitacle .....	265
Témoins lumineux.....	111	Rangements, aménagements habitacle.....	274
Direction .....	116	Transport d'objets .....	277
Rétroviseurs.....	117	<b>Entretien .....</b>	<b>281</b>
Éclairages et signalisations.....	119	Accès moteur, niveaux.....	281
Avertisseurs sonores et lumineux .....	124		
Essuie-vitres .....	125		

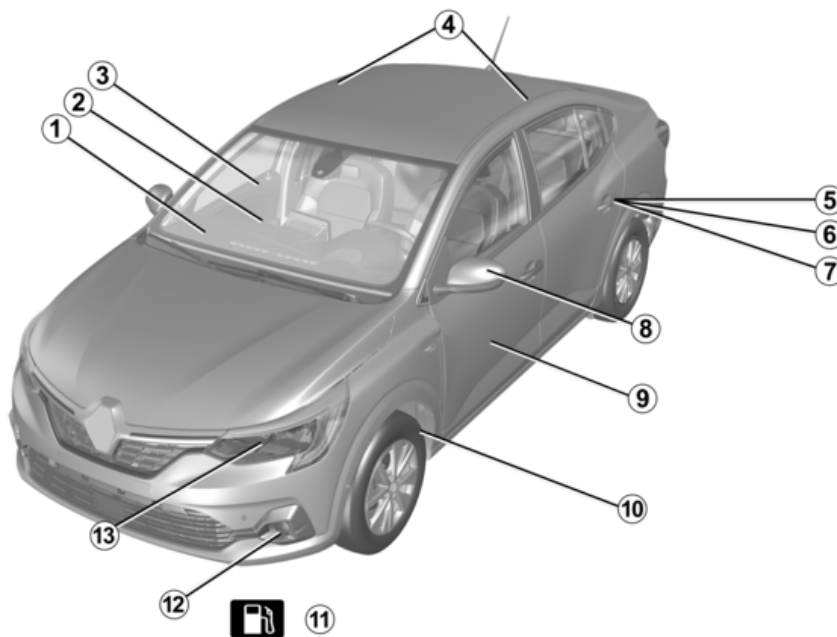
# SOMMAIRE

Batterie.....	289
Nettoyage.....	291
<b>Conseils pratiques .....</b>	<b>295</b>
Pneumatiques.....	295
Dépannage.....	311
Feux, éclairages : remplacement des lampes.....	316
Fusibles.....	325
Balais d'essuie-vitres : remplacement.....	328
Pré-équipement radio .....	329
Installation et utilisation d'accessoires .....	330
Anomalies de fonctionnement.....	332
<b>Caractéristiques techniques.....</b>	<b>338</b>
Informations véhicule.....	338
Pièces de rechange et réparations.....	346
Justificatifs d'entretien .....	347
Contrôle anticorrosion.....	353

# L'EXTÉRIEUR

1

56969



# L'EXTÉRIEUR

**1** Désembuage → 251 et → 255

**2** Essuie(s)-vitre(s) → 125

**3** Lève-vitres → 265

**4** Ancrages de toit → 280

**5** Clé/télécommande → 26

**6** Carte → 30

**7** Verrouillage/déverrouillage des portes → 39

**8** Rétroviseurs → 117

**9** Entretien de la carrosserie → 291

**10** Pneumatiques → 295

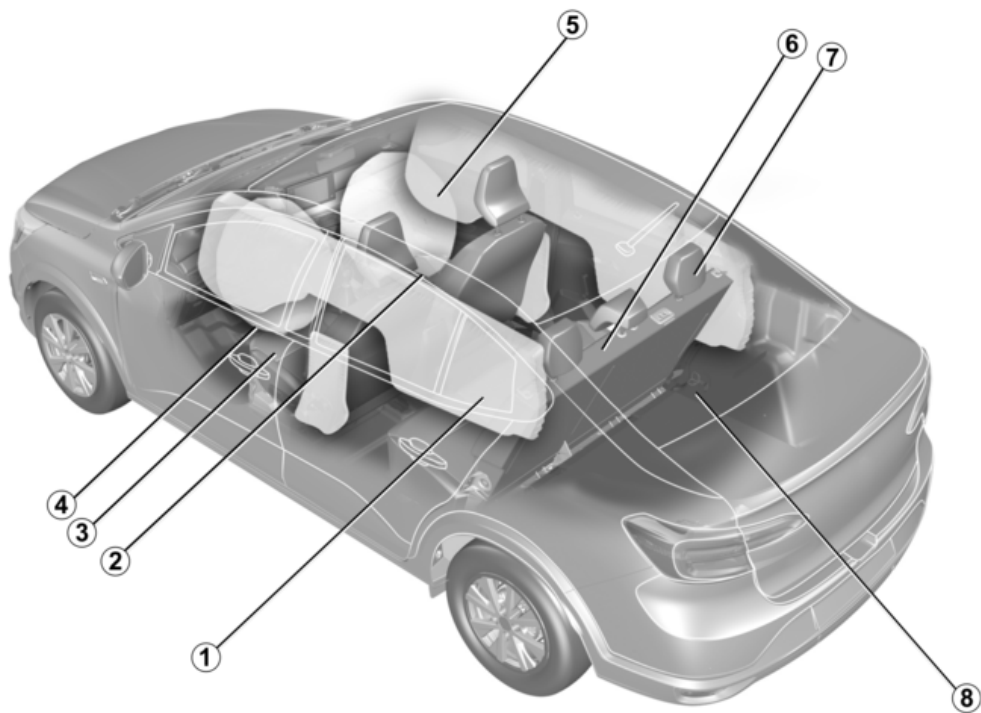
**11** Remplissage carburant/GPL → 130

**12** Feux : remplacement → 316

**13** Feux : fonctionnement → 119

# L'HABITACLE

1



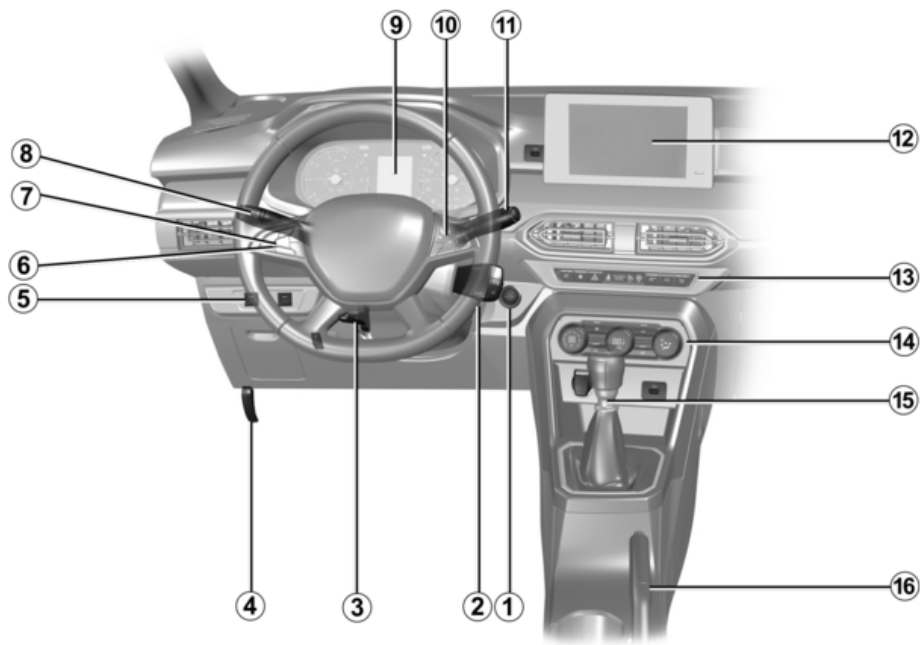
70854

# L'HABITACLE

- 1 Sécurité enfants → 65**
- 2 Appuis-tête avant → 45**
- 3 Sièges avant → 45**
- 4 Réglage de la position de conduite → 49**
- 5 Rangements, aménagements habitacle → 274**
- 6 Banquette arrière → 48**
- 7 Appuis-tête arrière → 47**
- 8 Rangements/aménagements coffre → 278**

# LE POSTE DE CONDUITE

1



53028

## LE POSTE DE CONDUITE

**1** Bouton arrêt/démarrage du moteur → **143**

**2** Contacteur de démarrage à clé → **145**

**3** Réglage volant → **116**

**4** Déverrouillage capot moteur → **281**

**5** Commande GPL → **22**

**6** Limiteur de vitesse → **228**

**7** Régulateur de vitesse → **231**

**8** Eclairage extérieur → **119**

**9** Tableau de bord → **111**

**10** Commandes ordinateur de bord → **90**

**11** Manette d'essuie-vitre/lave-vitre → **125**

**12** Écran multimédia → **261**

**13** Siège(s) chauffant(s) → **45**

**14** Chauffage/climatisation → **251**

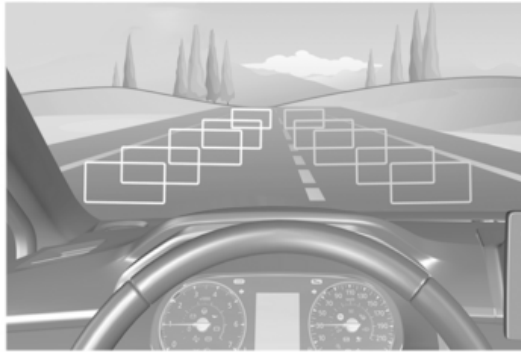
**15** Levier de vitesses → **153**

**16** Frein de parking → **161**

# LES AIDES À LA CONDUITE

1

53535



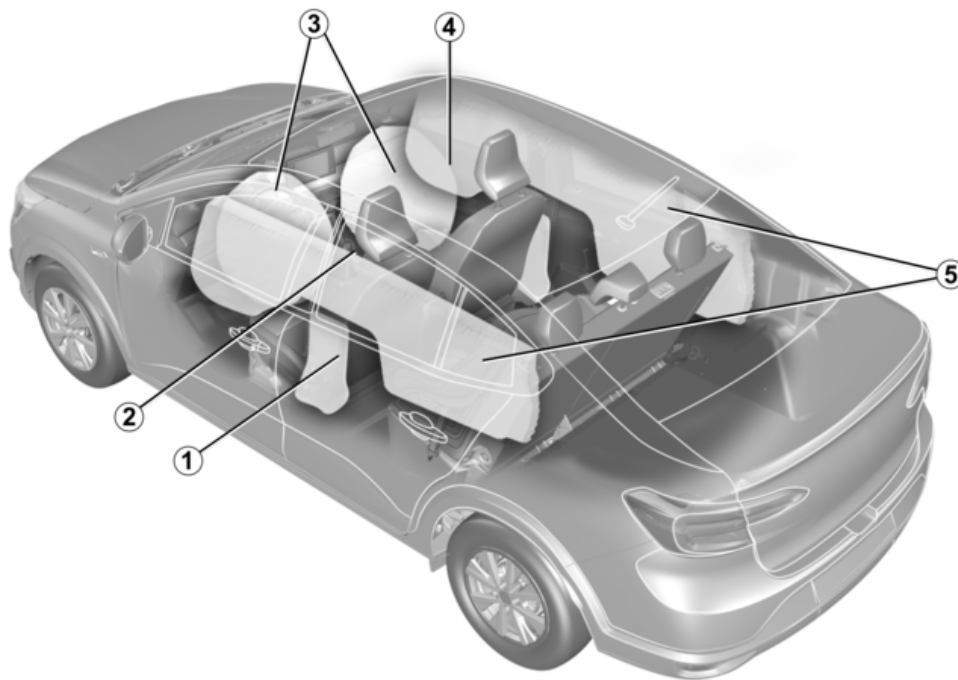
# LES AIDES À LA CONDUITE

- ABS (antiblocage des roues) → 185
- ESC (contrôle dynamique de conduite) → 185
- Assistance de freinage → 185
- Aide au démarrage en côte → 185
- Contrôle d'adhérence - Extended grip → 185
- Stop and Start → 149
- Système de surveillance de pression des pneumatiques → 173
- Avertisseur de perte de pression des pneumatiques → 179
- My Safety → 189
- Prévention sortie de voie → 191
- Avertisseur d'angle mort → 199
- Freinage actif d'urgence → 204
- Alerte vigilance conducteur → 220
- Détection de panneaux de signalisation routière → 222
- Limiteur de vitesse → 228
- Régulateur de vitesse → 231
- Aide au parking → 236
- Caméra de recul → 242

# LA SÉCURITÉ À BORD

1

70769



# LA SÉCURITÉ À BORD

**1** Airbags latéraux → **61**

**2** Ceintures de sécurité → **49**

**3** Airbags frontaux → **55**

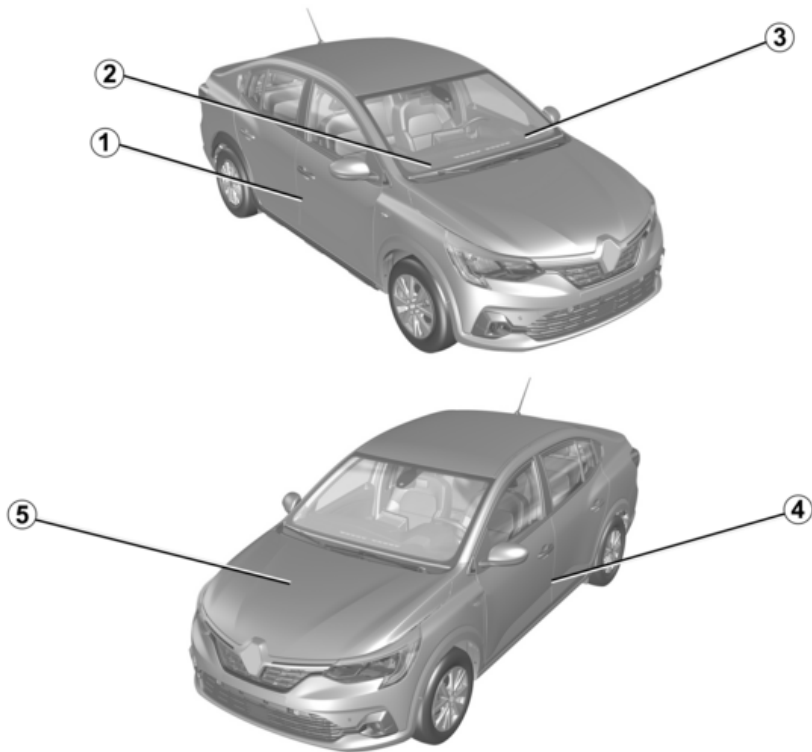
**4** Inhibition airbag frontal passager → **55**

**5** Airbags rideaux → **61**

# L'IDENTIFICATION DU VÉHICULE - ÉTIQUETTES

1

56974



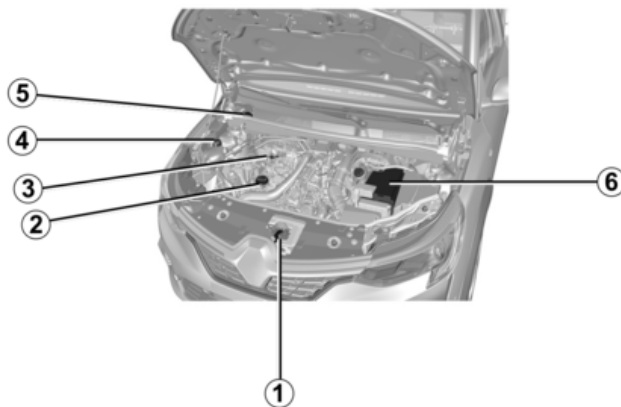
# L'IDENTIFICATION DU VÉHICULE - ÉTIQUETTES

- 1** Plaque d'identification véhicule → **338**
- 2** Informations techniques pour les secours → **338**
- 3** Rappel du numéro d'identification véhicule → **338**
- 4** Étiquettes pression des pneumatiques → **179** → **297**
- 5** Identification moteur → **339**

# LE COMPARTIMENT MOTEUR (ENTRETIEN COURANT)

1

70834



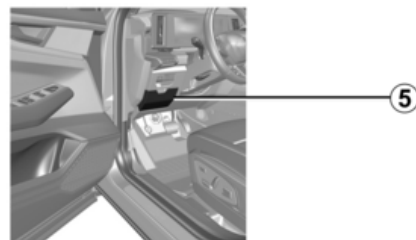
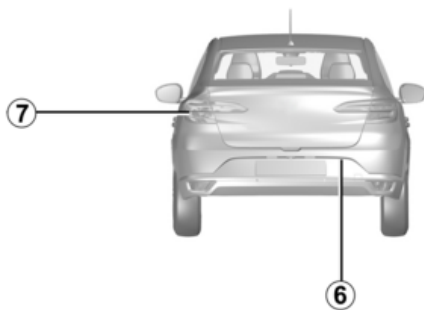
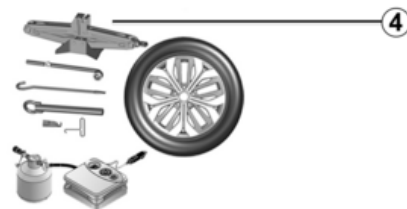
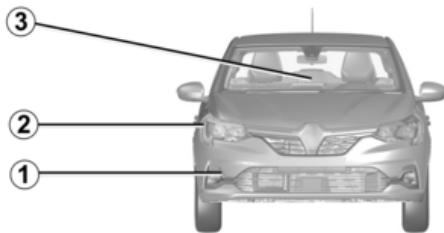
## LE COMPARTIMENT MOTEUR (ENTRETIEN COURANT)

- 1 Ouverture capot moteur → 281
- 2 Bouchon de remplissage huile moteur → 282
- 3 Jauge huile moteur → 282
- 4 Liquide de refroidissement → 286
- 5 Liquide lave-vitre(s) → 287
- 6 Batterie → 289

# LES DÉPANNAGES

1

70835

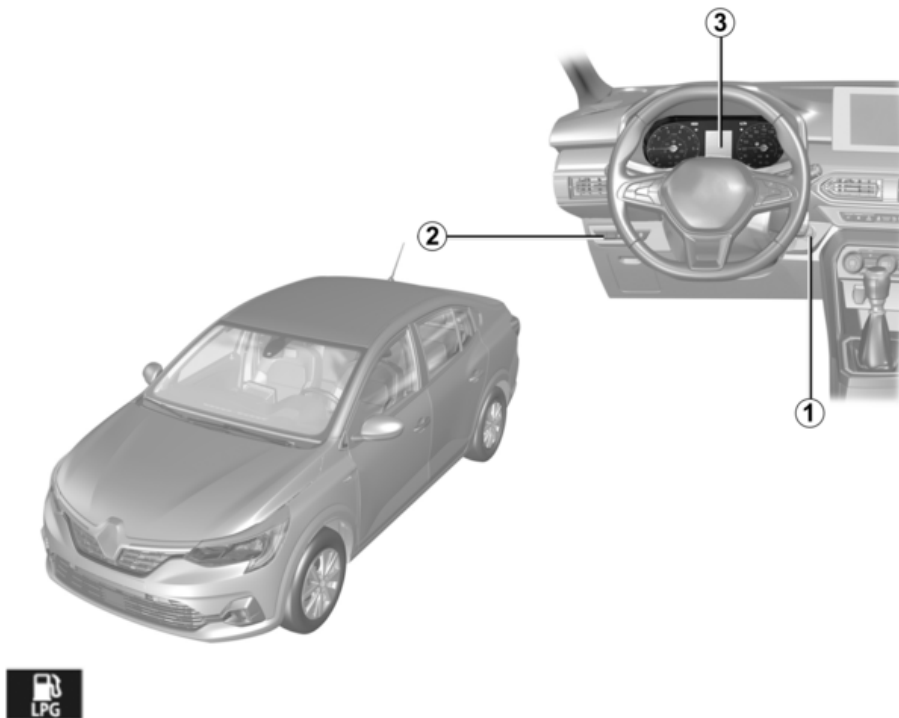


# LES DÉPANNAGES

- 1** Point de remorquage avant → **311**
- 2** Remplacement des lampes avant → **316**
- 3** Remplacement des balais essuie-vitre(s) avant → **328**
- 4** Crevaison : Outils → **303**
- Roue de secours → **304**
- Changement de roue → **307**
- 5** Fusibles → **325**
- 6** Point de remorquage arrière → **311**
- 7** Remplacement des lampes arrière → **317**

# LE VÉHICULE GPL

1



70836

# LE VÉHICULE GPL

**1** Démarrage, arrêt du moteur : véhicule avec clé ➔ **143**

Démarrage, arrêt du moteur : véhicule avec carte ➔ **145**

**2** Commande GPL ➔ **22**

**3** Ordinateur de bord ➔ **90**

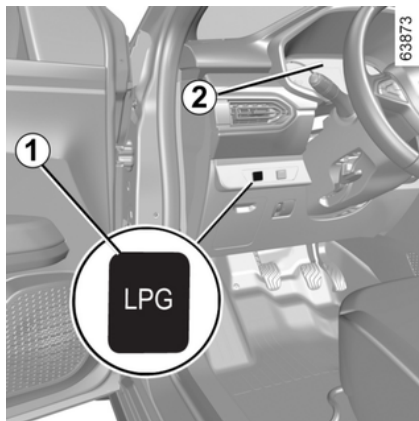


Remplissage GPL ➔ **130**

# VÉHICULE GPL

## Démarrage du moteur

2



**Le démarrage du moteur se fait toujours à l'essence.**

- Pour les véhicules avec clé → 143.
- Pour les véhicules avec carte → 145.

**Nota :** si le mode GPL est actif lors du démarrage du moteur, le système passe temporairement en mode

« essence » : le témoin **LPG** s'allume en gris sans alerte sonore et l'affichage **2** indique que le mode essence est actif.

Dès que les conditions environnementales (niveau de température du moteur...) sont réunies, le système re-

passage automatique en mode

GPL : le témoin **LPG** s'allume fixe en blanc.

## Particularités des versions GPL

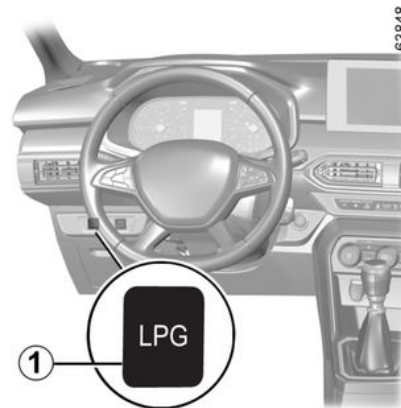
Ces voitures fonctionnent sur le principe de bicarburant, en faisant recours à deux types de carburant : le GPL et l'essence. Ils sont dotés de deux réservoirs distincts → 130.

### Qu'est-ce que le GPL ?



Gaz de pétrole liquéfiés, conforme à la norme EN 589, ou à la réglementation nationale équivalente.

Il est « repérable » par son odeur caractéristique.



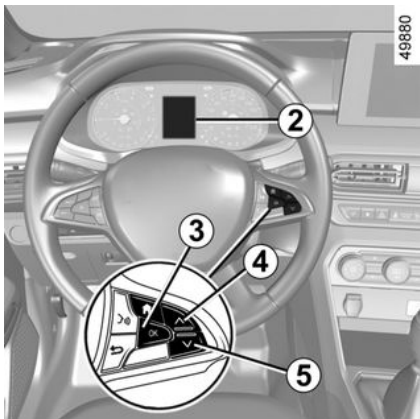
## Commande de sélection du mode de carburant GPL/essence 7

Elle permet de passer manuellement d'une mode de carburant à un autre.

Le témoin **LPG** allumé en gris au tableau de bord indique que le système est en attente des conditions nécessaires pour passage en mode GPL.

Le témoin **LPG** allumé en blanc indique que le mode GPL est actif.

## VÉHICULE GPL




### Témoins de niveau de carburant

L'affichage **2** indique le niveau du réservoir GPL.

La quantité de GPL indiquée est une valeur indicative.

Le message « Niveau GPL faible »

accompagné du témoin **LPG** allumé en blanc et du témoin jaune

 s'affichent sur l'ordinateur de bord **2** accompagnés d'un signal sonore.

Cela vous indique que le réservoir est presque vide et que le moteur fonctionne avec la réserve de carburant.

Un appui sur l'un des contacteurs **3** « OK », **4** ou **5** arrête le message et les témoins.

### Changement de carburant en roulage

#### Pour passer manuellement du mode essence au mode GPL

Appuyez sur la commande **1**.

Le passage au GPL se fait lors de la première accélération :

– le niveau de carburant GPL s'active sur l'afficheur **2** ;

– le témoin **LPG** s'allume en gris pour confirmer le choix du mode GPL, puis s'allume en blanc lorsque le mode GPL est actif.

#### Pour passer manuellement du mode GPL au mode essence

Relâchez l'accélérateur et appuyez sur la commande **1**.

Le témoin **LPG** s'éteint et l'affichage **2** indique que le mode essence est actif.




Pour accéder aux informations et à la réinitialisation des paramètres de voyage GPL ➔ **90**.



**Le véhicule ne peut pas rouler uniquement en mode GPL avec le réservoir à essence vide.**

Le fonctionnement en bicarburant GPL/essence nécessite impérativement la présence d'essence (pour le démarrage, fortes accélérations, températures froides...).

En cas d'allumage du témoin

orange  au tableau de bord accompagné d'un signal sonore, remplissez le réservoir avec au moins 8 litres de carburant.

### Passage automatique du GPL au mode essence

Suivant véhicule, dans certaines conditions d'utilisation, le système peut décider de repasser temporairement en mode essence.

Le témoin **LPG** s'allume en gris pour vous en avvertir.

Si les conditions sont à nouveau réunies il repasse ensuite automati-

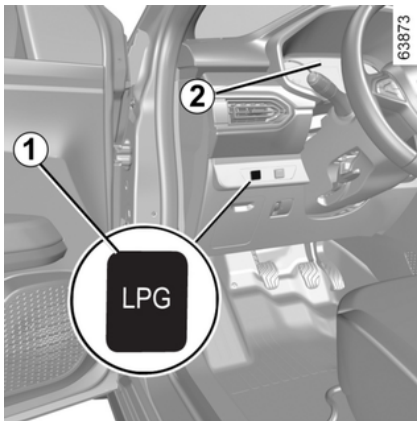
## VÉHICULE GPL

quement en mode GPL et le témoin

**LPG** s'allume en blanc.

**Nota :** après plusieurs tentatives infructueuses, le système peut décider de rester en mode essence pour le roulage en cours.

Une nouvelle tentative pourra être faite après un arrêt complet du moteur pendant une minute environ.



### Réservoir GPL vide

Lors qu'il n'y a plus de GPL dans le réservoir, le système bascule automatiquement en mode essence.

Vous en êtes informé par l'affichage du message « Réservoir GPL vide » et

du témoin  accompagnés d'un signal sonore.

Le témoin **LPG** s'éteint. Faites le plein de GPL → 130

### Anomalies de fonctionnement

En cas d'anomalie pouvant altérer le fonctionnement correct du moteur, le message « GPL indisponible » s'affiche et le système bascule automatiquement du mode GPL au mode essence.

Cela est confirmé par le message « Système GPL à contrôler » et le té-

moin **LPG!** s'affiche au tableau de bord 2.

Consultez au plus tôt un Représentant de la marque.

### En cas de conduite en conditions sévères

Par temps froid (température inférieure à 10° C) et suivant la qualité du gaz utilisé, le système peut gérer automatiquement les conditions de passage entre le mode GPL et le mode essence.

**Nota :** pour les véhicules qui en sont équipés, il est recommandé d'utiliser le mode ECO dans ces conditions (notamment au-dessous de 0° C)

pour maximiser l'utilisation du mode GPL → 169.

### En cas d'accident

Les précautions les plus importantes à prendre sont les mêmes que pour un véhicule essence :

- serrez le frein à mains ;
- arrêtez le moteur (un dispositif de sécurité, qui interrompt l'arrivée de GPL vers le moteur, s'enclenche automatiquement) ;
- coupez le contact ;
- respectez la législation locale.



Le GPL a une odeur très particulière pour que vous puissiez détecter facilement les fuites éventuelles. Si vous remarquez une odeur de gaz dans votre véhicule ou à proximité immédiate :

- basculez immédiatement en mode essence et assurez-vous qu'il n'y a aucune source d'inflammation à proximité du véhicule ;
- rendez vous chez un Représentant de la marque.

## VÉHICULE GPL



Ne touchez, ne frappez  
et ne démontez aucune  
partie des composants  
du système GPL.

# CLÉ, TÉLÉCOMMANDE

## Généralités

### Clé A

53103



1. Clé codée de contacteur-démarrateur, des portes, du bouchon de remplissage carburant et, suivant véhicule, du coffre seul.

### Télécommande à radiofréquence B

53102



2. Verrouillage de tous les ouvrants.
3. Déverrouillage de tous les ouvrants.
4. Déverrouillage du coffre seul.



La clé ne doit pas être utilisée pour une autre fonction que celles décrites dans la notice (décapsuler une bouteille...).



### Responsabilité du conducteur lors du stationnement ou arrêt du véhicule

Ne quittez jamais votre véhicule en y laissant un enfant, un adulte non autonome ou un animal même pour une courte durée.

En effet, ceux-ci pourraient se mettre en danger ou mettre en danger d'autres personnes, par exemple en démarrant le moteur, en actionnant des équipements comme les lève-vitres ou encore en verrouillant les portes. De plus, par temps chaud et/ou ensoleillé, sachez que la température intérieure de l'habitacle monte très rapidement.

**RISQUE DE MORT OU BLESSURES GRAVES.**

### Champ d'action de la télécommande à radiofréquence

Il varie selon l'environnement : attention aux manipulations de la télécommande pouvant provoquer un verrouillage ou un déverrouillage in-

## CLÉ, TÉLÉCOMMANDE

tempestif des portes par appuis involontaires sur les boutons.

**Nota :** si un ouvrant (porte ou coffre) est ouvert ou mal fermé, le verrouillage ne s'effectue pas. Un signal sonore retentit et il n'y a pas de clignotement des feux de détresse et des répéteurs latéraux.

### Interférences

Suivant l'environnement proche (installations extérieures ou usage d'appareils fonctionnant sur la même fréquence que la télécommande), le fonctionnement peut être perturbé.



#### Conseil

N'approchez pas la télécommande d'une source de chaleur, de froid ou d'humidité.



#### Remplacement, besoin d'une clé ou d'une télécommande supplémentaire

##### taire

En cas de perte, ou si vous désirez une autre clé ou télécommande, adressez-vous exclusivement à un Représentant de la marque.

En cas de remplacement d'une clé ou télécommande, il sera nécessaire d'amener le véhicule **et toutes ses clés ou télécommandes** chez un Représentant de la marque pour réinitialiser l'ensemble.

Vous avez la possibilité d'utiliser jusqu'à quatre clés ou télécommandes par véhicule.

#### Défaillance de la clé ou télécommande

Assurez-vous d'avoir toujours une pile en bon état, du bon modèle et introduite correctement. La durée de vie de la pile est d'environ deux ans.

Pour connaître la procédure de changement de la pile → 28.

## Utilisation

### Verrouillage des portes

53102



Appuyez sur le bouton de verrouillage **1**.

Le verrouillage est visualisé **par deux clignotements** des feux de détresse et des répéteurs latéraux.

Si un ouvrant (porte, hayon) est ouvert ou mal fermé, le verrouillage ne s'effectue pas et il n'y a pas de **clignotement** des feux de détresse et de répartiteurs latéraux.

### Déverrouillage des portes

Appuyez sur le bouton de déverrouillage **2**.

## CLÉ, TÉLÉCOMMANDE

Le déverrouillage est visualisé **par un clignotement** des feux de détresse et des répétiteurs latéraux.

**Nota** : si aucune porte n'est ouverte dans les 2 minutes (environ) suivant le déverrouillage par la télécommande, les portes se verrouillent de nouveau automatiquement.

### Déverrouillage du coffre seul

Faites un appui long sur le bouton **3** pour déverrouiller le coffre.

**Nota** : Suivant véhicule, la porte de coffre s'ouvre complètement d'elle-même.



La clé ne doit pas être utilisée pour une autre fonction que celles décrites dans la notice (décapsuler une bouteille...).



### Responsabilité du conducteur lors du stationnement ou arrêt du véhicule

Ne quittez jamais votre véhicule en y laissant un enfant, un adulte non autonome ou un animal même pour une courte durée.

En effet, ceux-ci pourraient se mettre en danger ou mettre en danger d'autres personnes, par exemple en démarrant le moteur, en actionnant des équipements comme les lève-vitres ou encore en verrouillant les portes. De plus, par temps chaud et/ou ensoleillé, sachez que la température intérieure de l'habitacle monte très rapidement.

**RISQUE DE MORT OU BLESSURES GRAVES.**

## Télécommande à radiofréquence : pile

### Remplacement de la pile

53103



Ouvrez le couvercle par la fente **1** à l'aide d'un outil type tournevis plat, et remplacez la pile **2** en respectant le modèle et la polarité gravée sur le fond du couvercle.



Lorsqu'il y a nécessité de les remplacer, veiller à prendre le même type de piles ou leur équivalent (consultez un Représentant de la marque).

# CLÉ, TÉLÉCOMMANDE

43860



**Nota :** lors du remplacement de la pile, veillez à ne pas toucher au circuit électronique situé dans le couvercle de clé.

Assurez-vous que le couvercle soit bien clippé et que la vis soit correctement serrée.



Les piles sont disponibles chez un Représentant de la marque, leur durée de vie est de deux ans environ. Veillez à l'absence de trace d'encre sur la pile : risque de mauvais contact électrique.

## Anomalies de fonctionnement

Si la pile est trop faible pour assurer le fonctionnement, vous pouvez tout de même démarrer et verrouiller/déverrouiller le véhicule ➔ 39.

26913



Lors du remplacement :

- veiller au bon positionnement des piles.

### Risque d'explosion.

- si le couvercle ne ferme pas correctement, ne pas utiliser et tenir hors de portée des enfants.



### Précautions d'usage liées aux piles :

- conserver les piles (neuves ou usagées) hors de portée des enfants ;
- ne pas ingérer les piles ;

### Danger de brûlure chimique pouvant entraîner la mort.

- en cas de doute d'ingestion ou d'introduction dans une partie quelconque du corps, consulter au plus tôt un médecin.



Ne jetez pas vos piles usagées dans la nature, remettez-les à un organisme chargé de la collecte et du recyclage des piles.

2

## CARTE

### Généralités

43418



1. Déverrouillage de tous les ouvrants.
2. Verrouillage de tous les ouvrants.
3. Déverrouillage du coffre seul.
4. Allumage à distance de l'éclairage.

#### La carte permet :

- le verrouillage/déverrouillage des ouvrants (portes, coffre) ;
- l'allumage à distance de l'éclairage du véhicule.

### Autonomie

Assurez-vous d'avoir une pile en bon état, du bon modèle et introduite correctement. Sa durée de vie est d'environ deux ans : remplacez-la lorsque le message « Pile carte faible » apparaît au tableau de bord ➔ 36.

### Champ d'action de la carte

Il varie selon l'environnement : attention aux manipulations de la carte pouvant provoquer un verrouillage ou un déverrouillage intempestif du véhicule par appuis involontaires sur les boutons.

**Nota :** si un ouvrant (porte ou coffre) est ouvert ou mal fermé, le verrouillage ne s'effectue pas et est accompagné d'un signal sonore.

### Interférences

Suivant l'environnement proche (installations extérieures ou usage d'appareils fonctionnant sur la même fréquence que la carte), le fonctionnement peut être perturbé.



Pile déchargée, vous pouvez toujours verrouiller/déverrouiller et démarrer le véhicule ➔ 39 ➔ 145.

### Fonction « éclairage à distance »

43418



Un appui sur le bouton 4 allume l'éclairage intérieur, les feux de position et les feux de croisement pendant environ 20 secondes. Cela permet, par exemple, de repérer de loin votre véhicule stationné dans un parking.

**Nota :** un nouvel appui sur le bouton 4 éteint l'éclairage.

## CARTE



### Conseil

N'approchez pas la carte d'une source de chaleur, de froid ou d'humidité. Ne rangez pas la carte dans un lieu où elle pourrait être tordue, voire même détériorée involontairement : ceci est le cas, par exemple, lorsqu'on s'assoit sur la carte rangée dans une poche arrière de vêtement.



### Remplacement, besoin d'une carte supplémentaire

En cas de perte, ou si vous désirez une autre carte, adressez-vous exclusivement à un Représentant de la marque. En cas de remplacement d'une carte il sera nécessaire d'amener le véhicule **et toutes ses cartes** chez un Représentant de la marque pour réinitialiser l'ensemble. Vous avez la possibilité d'utiliser jusqu'à quatre cartes par véhicule.



### Responsabilité du conducteur lors du stationnement ou arrêt du véhicule

Ne quittez jamais votre véhicule en y laissant un enfant, un adulte non autonome ou un animal même pour une courte durée.

En effet, ceux-ci pourraient se mettre en danger ou mettre en danger d'autres personnes, par exemple en démarrant le moteur, en actionnant des équipements comme les lève-vitres ou encore en verrouillant les porte. De plus, par temps chaud et/ou ensoleillé, sachez que la température intérieure de l'habitacle monte très rapidement.

**RISQUE DE MORT OU BLESSURES GRAVES.**

## Installation d'une dragonne 7

40303



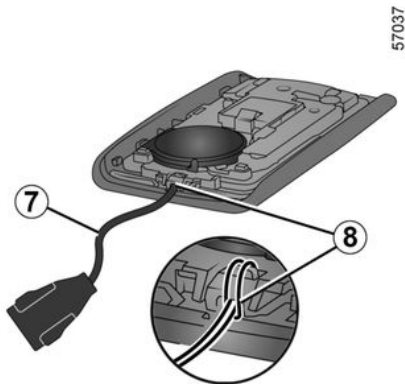
Faite coulisser la coque arrière **5** vers le bas en exerçant une pression sur la zone **A**.



Ne jamais introduire d'outils type tournevis dans l'orifice **6**.

## CARTE

2



Insérez la dragonne dans l'élément **8** et passez l'extrémité de la dragonne dans la boucle.

Positionnez la dragonne au niveau de l'orifice **6** et refermez la carte.

**Nota :** Vérifiez que le diamètre du cordon de la dragonne **7** soit adapté à celui de l'orifice **6**.

### Utilisation

Vous disposez de deux modes de déverrouillage/verrouillage du véhicule :

- en « mains libres », à l'approche et à l'éloignement du véhicule ;
- en utilisant la carte en télécommande.



Ne rangez pas la carte dans un lieu où elle pourrait être en contact avec d'autres équipements électroniques (ordinateur, téléphone...) qui peuvent perturber le fonctionnement.

### Désactivation/activation du mode « mains libres »

Suivant véhicule, vous pouvez désactiver/activer le déverrouillage à l'approche et le verrouillage à l'éloignement du véhicule.

Vous pouvez également désactiver/activer le signal sonore émis lors du verrouillage à l'éloignement du véhicule ➔ **106**.



Ne quittez jamais votre véhicule en laissant une carte à l'intérieur.



### Responsabilité du conducteur lors du stationnement ou arrêt du véhicule

Ne quittez jamais votre véhicule en y laissant un enfant, un adulte non autonome ou un animal même pour une courte durée.

En effet, ceux-ci pourraient se mettre en danger ou mettre en danger d'autres personnes, par exemple en démarrant le moteur, en actionnant des équipements comme les lève-vitres ou encore en verrouillant les porte. De plus, par temps chaud et/ou ensoleillé, sachez que la température intérieure de l'habitacle monte très rapidement.

**RISQUE DE MORT OU BLESSURES GRAVES.**

## CARTE

### Utilisation de la carte en « mains libres »



49701

Le mode « mains libres » permet le verrouillage/déverrouillage sans action sur les boutons de la carte lorsque celle-ci est présente dans la zone d'accès **1**.

**Nota** : si le véhicule n'a pas été utilisé pendant plus 8 jours, le système « mains libres » se met en veille. Pour le réactiver, appuyez sur le bouton de déverrouillage de la carte.

### Déverrouillage « mains libres » à l'approche du véhicule

Carte dans la zone d'accès **1**, le véhicule se déverrouille.

Le déverrouillage est visualisé par un **clignotement** des feux de détresse et des répéteurs latéraux.

### Verrouillage « mains libres » à l'éloignement

Carte sur vous, portes et coffre fermés, éloignez-vous du véhicule : il se verrouille automatiquement dès que vous sortez de la zone d'accès **1**.

**Nota** : la distance à laquelle se verrouille le véhicule dépend de l'environnement.

Le verrouillage est visualisé par **deux clignotements** des feux de détresse et des répéteurs latéraux.

Le verrouillage est confirmé par un signal sonore.

### Particularités liées au déverrouillage

Après huit jours d'inutilisation, le déverrouillage par l'approche est désactivé.

Utilisez la carte en télécommande pour déverrouiller le véhicule et réactiver le mode.

### Particularités liées au verrouillage

Si une porte est ouverte ou mal fermée, lors de l'éloignement, il n'y a pas de verrouillage du véhicule.

### Particularités liées au verrouillage en « mains libres »



49701

Après un verrouillage en mode « mains libres », il faut attendre environ trois secondes pour pouvoir déverrouiller le véhicule. Durant ces trois secondes, il est possible de s'assurer du bon verrouillage en actionnant les poignées de portes.

2

## CARTE

2



49705

Au-delà de 15 minutes environ, carte dans la zone de détection **1**, le verrouillage à l'éloignement du véhicule est désactivé. Pour verrouiller le véhicule, appuyez sur le bouton **4** de la carte.

Le verrouillage du véhicule ne peut se faire si une carte est dans la zone **2**. Après déverrouillage par appui sur le bouton de la carte sans ouverture d'un ouvrant, le verrouillage « mains libres » à l'éloignement est désactivé.



### Responsabilité du conducteur lors du stationnement ou arrêt du véhicule

Ne quittez jamais votre véhicule, en y laissant un enfant, un adulte non autonome ou un animal même pour une courte durée.

En effet, ceux-ci pourraient se mettre en danger ou mettre en danger d'autres personnes par exemple en démarrant le moteur, en actionnant des équipements comme les lève-vitres ou encore en verrouillant les portes.

De plus, par temps chaud et/ou ensoleillé, sachez que la température intérieure de l'habitacle monte très rapidement.

**RISQUE DE MORT OU BLESSURES GRAVES.**

## Utilisation de la carte en télécommande

43418



### Déverrouillage à l'aide de la carte

Pressez le bouton **3**.

Le déverrouillage est visualisé par un **clignotement** des feux de détresse et des répétiteurs latéraux.

S'il y a tentative d'ouverture d'une porte par action sur la poignée simultanément au déverrouillage à distance des portes, la porte concernée restera verrouillée. Pour y remédier, relâchez la poignée et déverrouillez à nouveau le véhicule en appuyant sur le bouton **3** de la carte.

### Verrouillage à l'aide de la carte

## CARTE

Portes et coffre fermés, appuyez sur le bouton **4** : le véhicule se verrouille. Le verrouillage est visualisé par **deux clignotements** des feux de détresse et des répétiteurs latéraux.

**Nota** : la distance maximale à laquelle se verrouille le véhicule dépend de l'environnement.

### Particularités

Le verrouillage du véhicule ne peut se faire si un ouvrant (porte ou coffre) est ouvert ou mal fermé, un signal sonore retentit.



Moteur allumé, les boutons de la carte sont désactivés.



49705

## Déverrouillage du coffre seul

43418



2

**Moteur démarré**, si après avoir ouvert et fermé une porte, la carte n'est plus dans la zone **2**, le message « Carte non détectée » vous alerte que la carte n'est plus dans le véhicule. Cela permet d'éviter, par exemple, de partir après avoir déposé un passager avec la carte sur lui.

L'alerte disparaît lorsque la carte est de nouveau détectée.

Faites un appui long sur le bouton **5**. Le coffre s'entrouvre légèrement et, suivant véhicule, la porte de coffre s'ouvre complètement d'elle-même.



### Responsabilité du conducteur lors du stationnement ou arrêt du véhicule

Ne quittez jamais votre véhicule, en y laissant un enfant, un adulte non autonome ou un animal même pour une courte durée.

En effet, ceux-ci pourraient se mettre en danger ou mettre en danger d'autres personnes par exemple en démarrant le moteur, en actionnant des équipements comme les lève-vitres ou encore en verrouillant les portes.

De plus, par temps chaud et/ou ensoleillé, sachez que la température intérieure de l'habitacle monte très rapidement.

**RISQUE DE MORT OU BLESSURES GRAVES.**

## Carte « mains libres » : pile

### Remplacement de la pile



Lorsque le message « Pile carte faible » apparaît au tableau de bord, remplacez la pile de la carte :

- faites coulisser la coque arrière **1** vers le bas en exerçant une pression sur la zone **A** ;
- retirez le cache **2** de la pile ;
- retirez la pile en appuyant d'un côté et en soulevant de l'autre ;
- remplacez-la en respectant la polarité et le modèle inscrit dans le couvercle.

43532



Au remontage, procédez en sens inverse, puis appuyez quatre fois, à proximité du véhicule, sur l'un des boutons de la carte : au démarrage suivant, le message disparaît.

Assurez-vous que le couvercle soit bien clippé.

**Nota :** lors du remplacement de pile, ne touchez pas au circuit électronique et aux contacts situés dans la carte.

### Anomalies de fonctionnement

Si la pile est trop faible pour assurer le fonctionnement, vous pouvez tout de même démarrer et verrouiller/déverrouiller le véhicule → 39.

## CARTE



Lors du remplacement :

- veiller au bon positionnement des piles.

### Risque d'explosion.

- si le couvercle ne ferme pas correctement, ne pas utiliser et tenir hors de portée des enfants.



Lorsqu'il y a nécessité de les remplacer, veiller à prendre le même type de piles ou leur

équivalent (consultez un Représentant de la marque).



### Précautions d'usage liées aux piles :

- conserver les piles (neuves ou usagées) hors de portée des enfants ;
- ne pas ingérer les piles ;

### Danger de brûlure chimique pouvant entraîner la mort.

- en cas de doute d'ingestion ou d'introduction dans une partie quelconque du corps, consulter au plus tôt un médecin.



Les piles sont disponibles chez un Représentant de la marque, leur durée de vie est de deux ans environ. Veillez à l'absence de trace d'encre sur la pile : risque de mauvais contact électrique.

26913



Ne jetez pas vos piles usagées dans la nature, remettez-les à un organisme chargé de la collecte et du recyclage des piles.

## PORTES ET OUVRANTS

### Ouverture et fermeture des portes

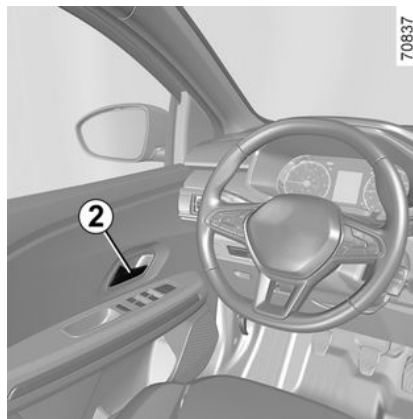
#### Ouverture de l'extérieur



Portes déverrouillées, placez la main sous la poignée **1** et tirez vers vous.

→ 39

#### Ouverture de l'intérieur



Tirez la poignée **2**.




Par mesure de sécurité, les manoeuvres d'ouverture/fermeture ne doivent se faire que véhicule à l'arrêt.


#### Alarme sonore d'oubli d'éclairage

À l'ouverture de la porte conducteur, une alarme sonore se déclenche pour vous signaler que les feux sont restés allumés alors que le contact moteur est coupé.

#### Alarme d'oubli de fermeture d'un ouvrant

Suivant véhicule, cette alarme équipe la porte conducteur ou tous les ouvrants.

Véhicule à l'arrêt, si un ouvrant est ouvert ou mal fermé, un témoin  s'allume.

En roulage, dès que le véhicule atteint environ 20 km/h un témoin  s'allume accompagné d'un signal sonore.

#### Particularité

Suivant véhicule, les accessoires (radio...) s'arrêtent de fonctionner soit lors de la coupure moteur soit lors de la condamnation des portes.

## PORTES ET OUVRANTS

### Sécurité enfants

49741



Pour rendre impossible l'ouverture des portes arrière de l'intérieur, déplacez le levier 3 de chaque porte et vérifiez de l'intérieur que les portes sont bien condamnées.



#### Responsabilité du conducteur lors du stationnement ou arrêt du véhicule

Ne quittez jamais votre véhicule en y laissant un enfant, un adulte non autonome ou un animal même pour une courte durée.

En effet, ceux-ci pourraient se mettre en danger ou mettre en danger d'autres personnes, par exemple en démarrant le moteur, en actionnant des équipements comme les lève-vitres ou encore en verrouillant les portes.

De plus, par temps chaud et/ou ensoleillé, sachez que la température intérieure de l'habitacle monte très rapidement.

**RISQUE DE MORT OU BLESSURES GRAVES.**

### Verrouillage, déverrouillage des ouvrants et portes

#### Cas de non fonctionnement de la télécommande ou, suivant véhicule, de la carte

**Dans certains cas**, la télécommande à radiofréquence ou la carte peut ne pas fonctionner :

- usure de la pile de la télécommande à radiofréquence ou de la carte, batterie du véhicule déchargée...
- utilisation d'appareils fonctionnant sur la même fréquence que la carte (téléphone portable...);
- véhicule situé dans une zone à forts rayonnements électromagnétiques.

Il est possible alors :

- d'utiliser, suivant véhicule, la clé intégrée à la télécommande à radiofréquence ou la clé de secours intégrée à la carte pour déverrouiller la porte conducteur ;
- de verrouiller manuellement chacune des portes ;
- d'utiliser la commande de verrouillage/déverrouillage des portes de l'intérieur.

2

## PORTES ET OUVRANTS

### Clé intégrée à la carte

40303



La clé intégrée **5** sert à verrouiller ou déverrouiller la porte avant gauche lorsque la carte ne peut pas fonctionner.

#### Accès à la clé **5**

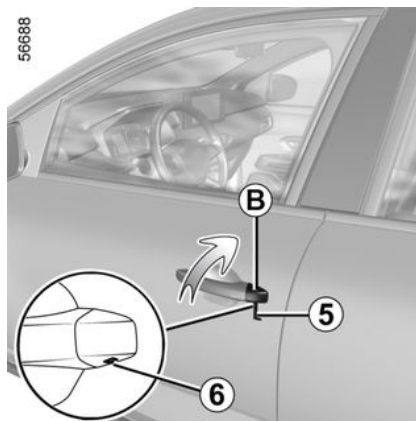
Faites coulisser la coque arrière **4** vers le bas en exerçant une pression sur la zone **A**.

39102



### Utilisation de la clé intégrée à la carte

56888

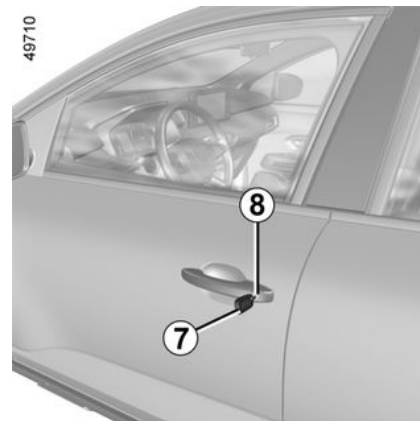


- Insérez l'embout de la clé **5** dans l'encoche **6** en bas du cache **B** de la porte conducteur ;
- effectuez un mouvement vers le haut pour ôter le cache **B** ;
- introduisez la clé **5** dans la verrou de porte et verrouillez ou déverrouillez la porte conducteur.

Une fois entré dans le véhicule, remplacez la clé intégrée dans son logement dans la carte.

### Véhicules avec clé, télécommande

49710



#### Utilisation de la clé

Introduisez la clé **7** dans la verrou de porte **8** et verrouillez ou déverrouillez la porte conducteur.

## PORTES ET OUVRANTS

### Verrouillage manuel des portes

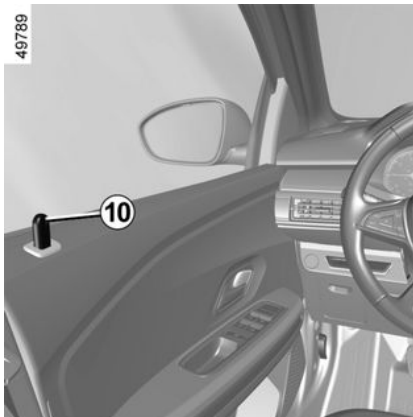
49781



Porte ouverte, faites pivoter le levier **9** (à l'aide de l'embout de la clé) et fermez la porte.

Celle-ci est désormais verrouillée de l'extérieur.

L'ouverture ne pourra alors se faire que de l'intérieur du véhicule ou par la clé pour la porte conducteur.



#### De l'intérieur

(suivant véhicule)

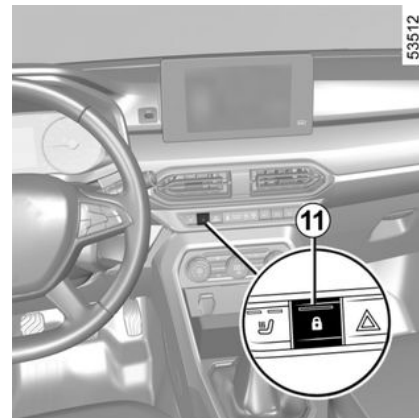
Enfoncez le bouton **10** pour verrouiller, levez le bouton **10** pour déverrouiller.



#### Responsabilité du conducteur

Si vous décidez de rouler portes verrouillées, sachez que cela peut rendre plus difficile l'accès des secouristes dans l'habitacle en cas d'urgence.

### Commande de verrouillage/déverrouillage de l'intérieur



Suivant véhicule, elle permet la condamnation ou la décondamnation simultanée des serrures des quatre portes latérales et de la porte de coffre. Verrouillez ou déverrouillez les portes en appuyant sur le contacteur **11**.

Si un ouvrant (porte ou coffre) est ouvert ou mal fermé, il y a un verrouillage/déverrouillage rapide des ouvrants.

En cas de transport d'objet avec le coffre ouvert, vous pouvez tout de même verrouiller les autres ouvrants : moteur arrêté, exercez un appui de plus de cinq secondes sur le

2

## PORTES ET OUVRANTS

contacteur **11** pour verrouiller les autres ouvrants.

### 2 Témoin d'état de verrouillage des ouvrants

(suivant véhicule)

**Contact mis**, le témoin au-dessus du contacteur **11** s'allume et vous informe de l'état de verrouillage des ouvrants :

- témoin allumé, les ouvrants sont verrouillés ;
- témoin éteint, les ouvrants sont déverrouillés.

Lorsque vous condamnez les portes, le témoin reste allumé puis s'éteint.

### Verrouillage des ouvrants sans la carte ou sans clé

Cas, par exemple, d'une pile déchargée, d'un non-fonctionnement temporaire de la carte ou de la clé...

**Moteur arrêté, un ouvrant (porte ou coffre) ouvert**, exercez un appui de plus de 5 secondes sur le contacteur **11**.

À la fermeture de la porte tous les ouvrants seront verrouillés.

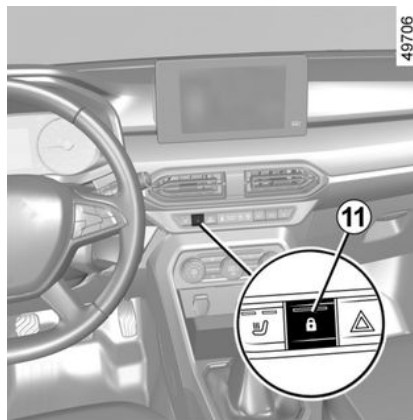
Le déverrouillage de l'extérieur du véhicule ne sera possible qu'avec la carte située dans la zone d'accès au véhicule ou à l'aide de la clé.



Ne quittez jamais votre véhicule clé ou carte à l'intérieur.

## Condamnation automatique des ouvrants en roulage

### Principe de fonctionnement



Après démarrage du véhicule, le système condamne automatiquement les ouvrants dès que vous atteignez environ 10 km/h.

La décondamnation se fait :

- par appui sur le contacteur **11** de décondamnation des portes ;

- à l'arrêt, par ouverture d'une porte avant depuis l'intérieur du véhicule.

**Nota** : s'il y a ouverture/fermeture d'une porte, celle-ci se verrouille de nouveau automatiquement lorsque le véhicule atteint environ 10 km/h.

### Activation/Désactivation de la fonction

**Pour l'activer** : véhicule à l'arrêt et moteur allumé appuyez sur le contacteur **11** jusqu'à entendre un signal sonore.

**Pour la désactiver** : véhicule à l'arrêt et moteur allumé appuyez sur le contacteur **11** jusqu'à entendre deux signaux sonore.

### Anomalies de fonctionnement

Si vous constatez une anomalie de fonctionnement (pas de condamnation automatique), vérifiez la bonne fermeture de tous les ouvrants. S'ils sont bien fermés et que le problème persiste, adressez-vous à un Représentant de la marque.

Assurez-vous également que la condamnation n'a pas été désactivée par erreur.

Si c'est le cas, réactivez-la.

## PORTES ET OUVRANTS



### Responsabilité du conducteur

Si vous décidez de rouler portes verrouillées, sachez que cela peut rendre plus difficile l'accès des secouristes dans l'habitacle en cas d'urgence.

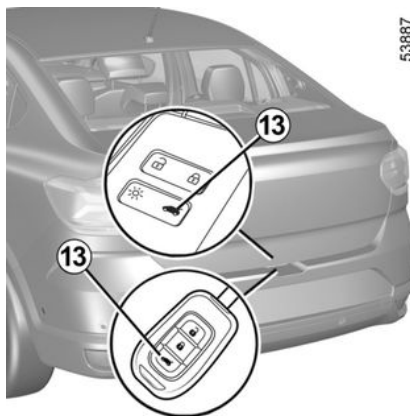
### Coffre à bagages

Pour ouvrir

Commande électrique



56977



53887

Portes déverrouillées, pressez le bouton **12** ou, suivant véhicule, le bouton **13** (clé ou carte) et la porte de coffre s'ouvre complètement d'elle-même.

**Nota :** avant d'ouvrir la porte de coffre, assurez-vous que l'espace environnant est suffisant pour permettre le déploiement de la porte de coffre.

**Nota :** dans des conditions climatiques très froides, l'ouverture automatique peut ne pas fonctionner si les joints de la porte sont gelés.



Pendant l'ouverture/fermeture de la porte de coffre, veillez à ce que rien ne vienne gêner la manoeuvre.



Lors de l'ouverture de la porte de coffre, assurez-vous que personne ne soit à proximité des parties en mouvement.

**Risques de blessures.**



Par mesure de sécurité, les manoeuvres d'ouverture/fermeture ne doivent se faire que véhicule à l'arrêt. **Risques de blessures.**

2

## PORTES ET OUVRANTS

2

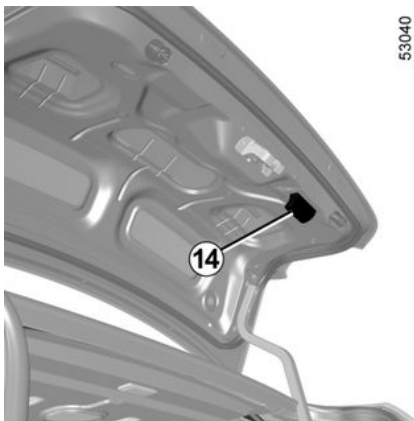


Il est interdit de fixer tout dispositif de portage (porte-vélo, coffre à bagages...) en appui sur la porte de coffre. Pour l'installation d'un dispositif de portage sur votre véhicule, adressez-vous à un Représentant de la marque.



Ne jamais saisir les vérins pour refermer la porte de coffre.

### Pour fermer

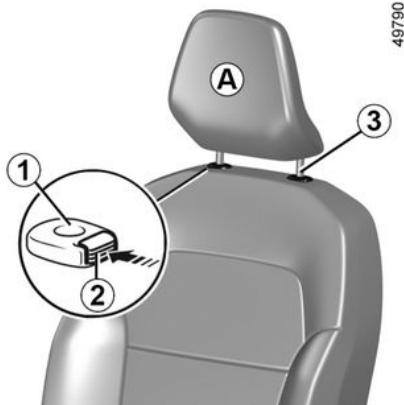


Abaissez la porte de coffre en vous aidant, dans un premier temps, de la poignée intérieure **14** lorsque le véhicule en est équipé.

# SIÈGES AVANT

## Appuis-tête avant

### Pour monter l'appui-tête



Tirez l'appui-tête vers le haut jusqu'à la hauteur désirée. Assurez-vous de son bon verrouillage.

### Pour descendre l'appui-tête

Appuyez sur le bouton **2** et accompagnez l'appui-tête dans sa descente jusqu'à la hauteur désirée. Assurez-vous de son bon verrouillage.

### Pour enlever l'appui-tête

Montez-le dans sa position la plus haute (inclinez le dossier vers l'arrière si nécessaire). Appuyez sur le bouton **2** et levez-le jusqu'à le libérer.

### Pour remettre l'appui-tête

Veillez à la propreté des tiges d'appui-tête **3**.

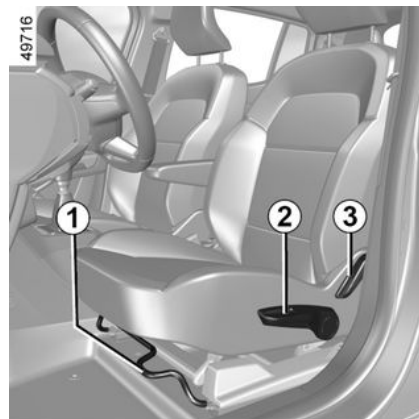
Introduisez les tiges de l'appui-tête dans les fourreaux **1** (inclinez le dossier vers l'arrière si nécessaire). Enfoncez l'appui-tête jusqu'à son blocage puis appuyez sur le bouton **2** pour régler suivant la hauteur désirée. Vérifiez le bon verrouillage de chaque tige **3** sur le dossier du siège.



L'appui-tête étant un élément de sécurité, veillez à sa présence et à son bon positionnement : le haut de l'appui-tête doit se situer le plus proche possible du sommet de la tête et la distance entre la tête et la partie **A** doit être minimale.

## Sièges avant

### Réglages



### Pour avancer ou reculer le siège

## SIÈGES AVANT

Levez et maintenez la poignée **1** pour déverrouiller le siège. À la position choisie, relâchez la poignée et assurez-vous du bon verrouillage.

### Pour monter ou descendre l'assise du siège

(suivant véhicule)

Manœuvrez le levier **2** autant de fois que nécessaire vers le haut ou vers le bas jusqu'à la position désirée.

### Pour incliner le dossier

Levez la poignée **3** et inclinez le dossier jusqu'à la position désirée. À la position choisie, relâchez la poignée et assurez-vous du bon verrouillage.

## Sièges chauffants

(suivant véhicule)

Contact mis :

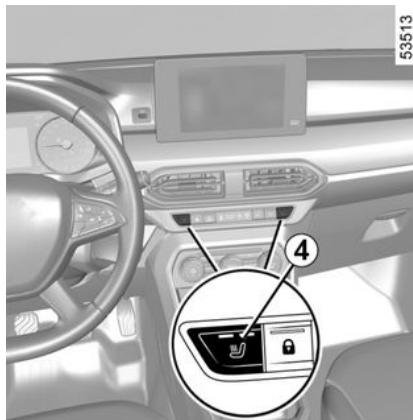
- un premier appui sur le contacteur **4** du siège désiré active le système de chauffage à la puissance maximale. Les deux témoins intégrés au contacteur sont allumés ;
- un second appui diminue le chauffage à la puissance minimale. Un seul témoin intégré est allumé ;
- un troisième appui éteint le chauffage.

Le système régule automatiquement le niveau de température du siège. Lorsqu'il est activé, il déter-

mine si le chauffage du siège est nécessaire ou pas.



Après réglage, veuillez au bon verrouillage des sièges.



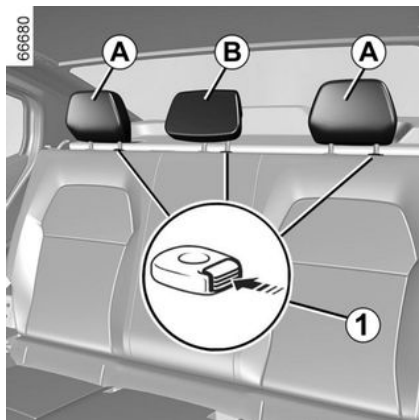
**Pour des raisons de sécurité, effectuez ces réglages véhicule à l'arrêt.**

Pour ne pas gêner l'efficacité des ceintures de sécurité, nous vous conseillons de ne pas trop incliner les dossiers des sièges en arrière.

Aucun objet ne doit se trouver sur le plancher (place avant conducteur) : en effet en cas de freinage brusque, ces objets risquent de glisser sous le pédalier et d'empêcher son utilisation.

## PLACES ARRIÈRE

### Appuis-tête arrière



#### Pour enlever les appuis-tête A ou B

Montez l'appui-tête au maximum puis appuyez sur le bouton 1 et sortez l'appui-tête.

#### Pour régler la hauteur de l'appui-tête B

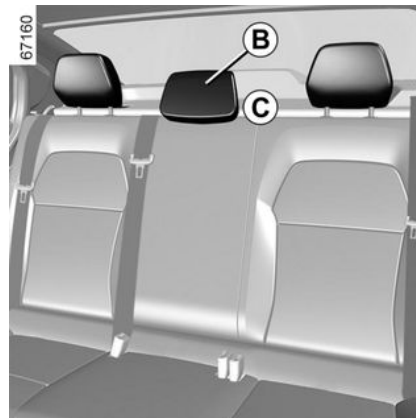
(suivant véhicule)

Appuyez sur le bouton 1 et faites coulisser simultanément l'appui-tête jusqu'à la hauteur désirée.

#### Pour remettre en place les appuis-tête A ou B

Introduisez les tiges dans les fourreaux, appuyez sur le bouton 1, des-

cendez l'appui-tête et vérifiez leur bon verrouillage.



#### Position d'utilisation de l'appui-tête B

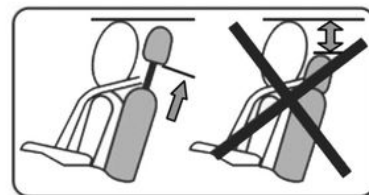
(suivant véhicule)

Montez l'appui-tête au maximum jusqu'au blocage. Assurez-vous de son bon verrouillage.

#### Position de rangement de l'appui-tête B

(suivant véhicule)

Appuyez sur le bouton 1 et abaissez complètement l'appui-tête.



**La position de l'appui-tête complètement abaissée (position C) est une position de rangement :** elle ne doit pas être utilisée lorsqu'un passager est assis.

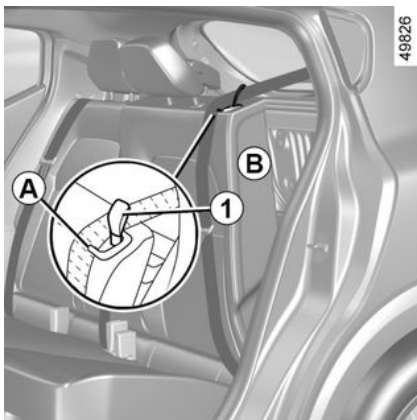


L'appui-tête étant un élément de sécurité, veillez à sa présence et à son bon positionnement.

## PLACES ARRIÈRE

### Banquette arrière : fonctionnalités

2




#### Pour rabattre le dossier

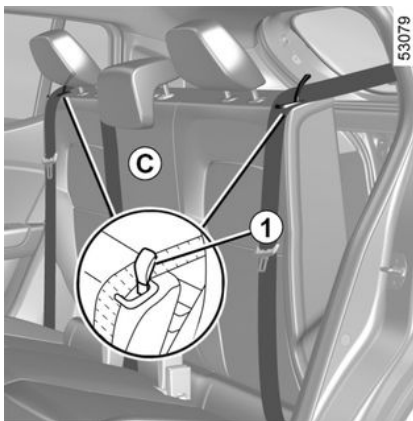
Veillez à ce que les sièges avant soient suffisamment avancés.

Baissez l'appui-tête centrale au maximum.

Placez les ceintures de sécurité dans leur passant **A**.

Tirez la languette **1** et abaissez le dossier **B**.

 Avant toute manipulation du dossier, placez la ceinture dans le guide de sangle **A** pour éviter toute détérioration de celle-ci.



Suivant véhicule, pour déverrouiller la banquette **C**, tirer en même temps les languettes **1** de déverrouillage de l'intérieur.

**Pour remonter le dossier**, procédez dans le sens inverse.

Remontez le dossier et encliquez-le contre son support.



Pour des raisons de sécurité, effectuez ces réglages véhicule à l'arrêt.



**Lors de la remise en place du dossier**, assurez-vous du bon verrouillage du dossier.

**Dans le cas d'utilisation de housses de sièges**, veillez à ce qu'elles ne gênent pas le verrouillage du dossier. Veillez à bien positionner les ceintures. Repositionnez les appuis-tête.



Lors des manœuvres des sièges arrière, assurez-vous que rien ne vient gêner les ancrages (parties du corps, animal, gravier, chiffon, jouets...).

# CEINTURES DE SÉCURITÉ

## Ceintures de sécurité


Pour assurer votre sécurité, portez votre ceinture de sécurité lors de tous vos déplacements. De plus, vous devez vous conformer à la législation locale du pays où vous vous trouvez.

**Avant de démarrer, procédez d'abord au réglage de la position de conduite, puis, pour tous les occupants, à l'ajustement de la ceinture de sécurité pour obtenir la meilleure protection.**

### Réglage de la position de conduite

- **Asseyez-vous bien au fond de votre siège** (après avoir retiré votre manteau, blouson...). C'est essentiel pour le positionnement correct du dos ;
- **réglez l'avancée du siège en fonction du pédalier.** Votre siège doit être reculé au maximum compatible avec l'enfoncement complet des pédales. Le dossier doit être réglé de manière à ce que les bras restent légèrement pliés ;
- **réglez la position de votre appui-tête.** Pour un maximum de sécurité, la distance entre votre tête et l'appui-tête doit être minimale ;

- **réglez la hauteur d'assise.** Ce réglage permet d'optimiser votre vision de conduite ;
- **réglez la position du volant.**

 Pour la bonne efficacité des ceintures arrière, assurez-vous du bon verrouillage de la banquette arrière → 48.



Des ceintures de sécurité mal ajustées ou vrillées risquent de causer des blessures

en cas d'accident. Utilisez une ceinture de sécurité pour une seule personne, enfant ou adulte. Même les femmes enceintes doivent porter leur ceinture. Dans ce cas, veillez à ce que la sangle de bassin n'exerce pas une pression trop importante sur le bas-ventre sans créer de jeu supplémentaire.

## Ajustement des ceintures de sécurité



Pour un ajustement et un positionnement corrects des ceintures de sécurité à toutes les places :

- réglez les sièges (position de l'assise et l'angle d'inclinaison du dossier si disponibles) ;
- tenez-vous bien appuyé contre le dossier ;
- rapprochez la sangle de thorax **1** le plus possible de la base du cou, sans toutefois porter sur ce dernier (le cas échéant, réglez la hauteur de la ceinture si disponible) et assurez-vous que la sangle de thorax **1** soit en contact avec l'épaule ;

## CEINTURES DE SÉCURITÉ

– positionnez la sangle de bassin **2** afin qu'elle soit posée à plat sur les cuisses et contre le bassin.

La ceinture doit porter le plus directement possible sur le corps. Ex. : évitez les vêtements trop épais, les objets intercalés...).

### Verrouillage

Déroulez la sangle **lentement et sans à-coups** et assurez l'encliquetage du pêne **3** dans le boîtier **5** (vérifiez le verrouillage en tirant sur le pêne **3**).

En cas de blocage de la sangle, effectuez un large retour en arrière et déroulez à nouveau.

Si votre ceinture est complètement bloquée, tirez lentement, mais fortement la sangle, pour en extraire environ 3 cm. Laissez-la se rembobiner seule puis déroulez à nouveau.

Si le problème persiste, consultez un Représentant de la marque.

### Déverrouillage

Pressez le bouton **4**, la ceinture est rappelée par l'enrouleur. Accompagnez-la.



**Témoin d'alerte de non-port des ceintures**



Ce témoin s'affiche sur l'afficheur central **A** à la mise sous contact et si la ceinture conducteur et/ou passager avant et/ou passager arrière (lorsque le siège est occupé) n'est pas bouclée.

## Alerte de non-port de ceinture avant



Suivant véhicule, portes fermées, le visuel **6** s'affiche au tableau de bord à la mise sous contact du véhicule pendant 60 secondes environ.



Il indique au conducteur l'état de bouclage de chacune des ceintures avant à chaque :


- ouverture de porte en roulage (vitesse non nulle) ;
- bouclage/débouclage d'une ceinture avant.

### Lecture du visuel **6** :


-  ceinture bouclée ;


## CEINTURES DE SÉCURITÉ

-  place occupée et ceinture non bouclée;
-  place non occupée.


Portes fermées, le témoin  s'allume sur l'afficheur central à la mise sous contact du véhicule et si la ceinture conducteur et/ou passager avant (lorsque le siège est occupé) n'est pas bouclée.

Lorsque la vitesse du véhicule est inférieure à 20 km/h environ, le témoin


 s'allume sur l'afficheur central lorsqu'une place avant est occupée avec la ceinture non bouclée.

Il est accompagné du visuel  qui s'affiche pendant 60 secondes environ à chaque bouclage ou débouclage d'une des ceintures avant.

Lorsque la vitesse du véhicule est supérieure à 20 km/h, si l'une des ceintures avant est, ou devient débouclée pendant le trajet :

- le témoin  de l'afficheur central clignote ;
- et
- un signal sonore retentit pendant environ 120 secondes ;
- et

- le visuel  s'affiche pendant 180 secondes environ et l'indicateur

 s'affiche au niveau du repère du siège concerné.

Dans tous les cas, assurez-vous que les passagers avant sont bien attachés et que le nombre de ceintures bouclées indiquées correspond au nombre de places occupées sur les sièges avant.

**Nota :** Un objet posé sur l'assise passager avant peut, dans certains cas, déclencher les alertes.

## Ceintures de sécurité arrière

### Alerte de non-port de ceinture arrière



2

## CEINTURES DE SÉCURITÉ

2



Suivant véhicule, le visuel **7** s'allume sur le tableau de bord à la mise sous contact. Il indique au conducteur l'état de bouclage de chacune des ceintures arrière à chaque :


- mise sous contact ;
- ouverture d'une porte ;
- bouclage/débouclage d'une ceinture arrière.

### Lecture du visuel **7** :

- repère en blanc : ceinture bouclée ;
- repère en noir : ceinture non bouclée.

Lorsque la vitesse du véhicule est inférieure à 20 km/h environ, le visuel **7** s'allume pendant 60 secondes environ à chaque bouclage ou débouclage d'une des ceintures arrière.

Lorsque la vitesse du véhicule est, ou devient supérieure à 20 km/h, si une des ceintures arrière est débouclée pendant le trajet voyage :

- le témoin  de l'afficheur central clignote ;
- et
- un signal sonore retentit pendant environ 30 secondes ;
- et
- le visuel **7** s'affiche pendant au moins 60 secondes, et le repère de l'indicateur du siège concerné passe en noir.

Dans tous les cas, assurez-vous que les passagers arrière sont bien attachés et que le nombre de ceintures bouclées indiquées correspond au nombre de places occupées sur les sièges arrière.





Suivant véhicule, portes fermées, le visuel **8** s'affiche au tableau de bord à la mise sous contact du véhicule pendant 60 secondes environ.

Il indique au conducteur l'état de bouclage de chacune des ceintures arrière à chaque :

- ouverture de porte en roulage (vitesse non nulle) ;
- bouclage/débouclage d'une ceinture arrière.

### Lecture du visuel **8** :

-  ceinture bouclée ;
-  ceinture non bouclée.

Lorsque la vitesse du véhicule est inférieure à 20 km/h environ, le visuel

## CEINTURES DE SÉCURITÉ

**B** s'affiche pendant 60 secondes environ à chaque bouclage ou débouclage d'une des ceintures arrière.

Lorsque la vitesse du véhicule est, ou devient supérieure à 20 km/h, si une des ceintures arrière est débouclée pendant le trajet :


– le témoin  de l'afficheur central clignote ;

et

– un signal sonore retentit pendant environ 30 secondes ;

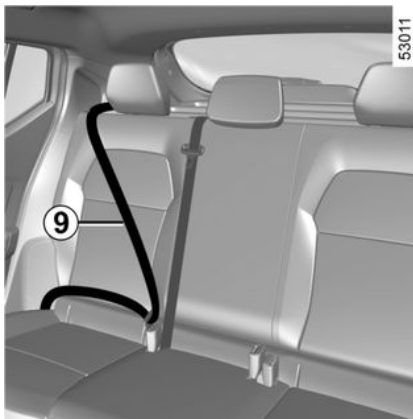
et

– le visuel **B** s'affiche pendant au moins 60 secondes et l'indicateur

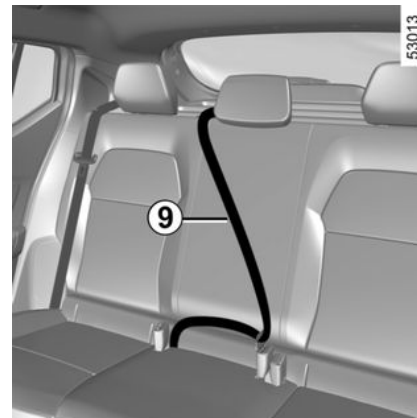
 s'affiche au niveau du repère du siège concerné.

Dans tous les cas, assurez-vous que les passagers arrière sont bien attachés et que le nombre de ceintures bouclées indiquées correspond au nombre de places occupées sur les sièges arrière.

### Ceintures arrière 9



Le verrouillage, le déverrouillage et l'ajustement s'effectuent de la même manière que pour les ceintures avant.



Vérifiez le bon positionnement et le bon fonctionnement des ceintures de sécurité arrière après chaque manipulation de la banquette arrière.

2

# CEINTURES DE SÉCURITÉ

## Avertissements

**Les informations suivantes concernent les ceintures avant et arrière du véhicule.**



- Aucune modification ne doit être apportée aux éléments du système de retenue montés d'origine : ceintures et sièges ainsi que leurs fixations. Pour des cas particuliers (ex : installation d'un siège enfant), consultez un Représentant de la marque.
- N'utilisez pas de dispositifs permettant d'introduire du jeu dans les sangles (ex. : pince à linge, clip...), car une ceinture de sécurité portée trop lâche risque de provoquer des blessures en cas d'accident.
- Ne faites jamais passer la sangle de thorax sous votre bras, ni derrière votre dos.
- N'utilisez pas la même ceinture pour plus d'une personne et n'attachez jamais un bébé ou un enfant sur vos genoux avec votre ceinture.
- La ceinture ne doit pas être vrillée.
- À la suite d'un accident, faites vérifier et si nécessaire remplacer les ceintures. De même, faites remplacer votre ceinture si celle-ci présente une dégradation.
- Lors de la remise en place de la banquette arrière, veillez à bien repositionner les ceintures de sécurité et les boucles de façon à pouvoir les utiliser correctement.
- Veillez à insérer le pêne de la ceinture dans le boîtier approprié.
- Veillez à ne pas intercaler d'objet dans la zone du boîtier de verrouillage de la ceinture qui pourrait gêner son bon fonctionnement.
- Assurez-vous du bon positionnement du boîtier de verrouillage (il ne doit pas être caché, écrasé, plaqué... par des personnes ou des objets).

# DISPOSITIFS COMPLÉMENTAIRES DE SÉCURITÉ

## Dispositifs complémentaires à la ceinture avant

Suivant véhicule, ils peuvent être constitués de :

- **prétensionneurs d'enrouleur de ceinture de sécurité ;**
- **limiteurs d'effort de thorax ;**
- **airbags frontaux conducteur et passager.**

Ces systèmes sont prévus pour fonctionner séparément ou conjointement à l'occasion de chocs frontaux.

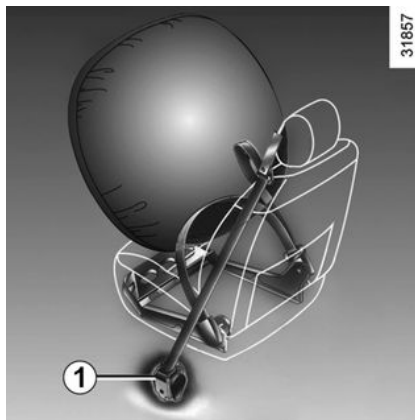
Suivant le niveau de violence du choc, le système peut déclencher :

- le blocage de la ceinture de sécurité ;
- le prétensionneur de l'enrouleur de ceinture de sécurité (qui se déclenche pour rectifier le jeu de la ceinture) ;
- l'airbag et le limiteur d'effort.

### Limiteur d'effort

À partir d'un certain niveau de violence de choc, ce mécanisme se déclenche pour limiter à un niveau supportable les efforts de la ceinture sur le corps.

### Prétensionneurs



Les prétensionneurs servent à plaquer la ceinture contre le corps, à plaquer l'occupant sur son siège et à augmenter ainsi son efficacité.

Contact mis, lors d'un choc de type frontal important et suivant la violence du choc, le système peut déclencher :

- le prétensionneur de l'enrouleur de ceinture de sécurité **1** qui rétracte instantanément la ceinture.



- À la suite d'un accident, faites vérifier l'ensemble des moyens

de retenue.

- Toute intervention sur le système complet (airbag, boîtiers électroniques, câblages) ou réutilisation sur tout autre véhicule, même identique, est rigoureusement interdite.

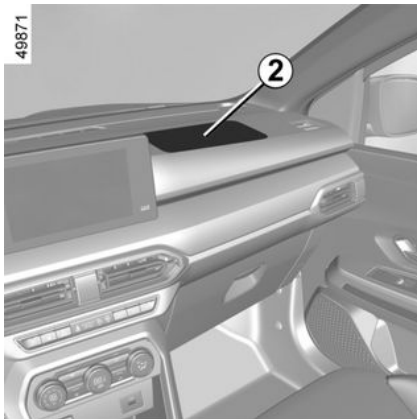
- Pour éviter tout déclenchement intempestif pouvant occasionner des dommages, seul le personnel qualifié du Réseau de la marque est habilité à intervenir sur les dispositifs complémentaires à la ceinture avant.

- Le contrôle des caractéristiques électriques de l'allumeur ne doit être effectué que par du personnel spécialement formé, utilisant un matériel adapté.

- Lors de la mise au rebut du véhicule, adressez-vous au Représentant de la marque pour l'élimination du générateur de gaz prétensionneurs et des airbags.

## DISPOSITIFS COMPLÉMENTAIRES DE SÉCURITÉ

### Airbags frontaux conducteur et passager




Ils équipent les places avant côté conducteur et passager.

Un marquage « Airbag » sur le volant, la planche de bord (zone de l'airbag 2) et suivant véhicule, une vignette en partie inférieure du pare-brise rappelle la présence de cet équipement.

Chaque système airbag est composé de :

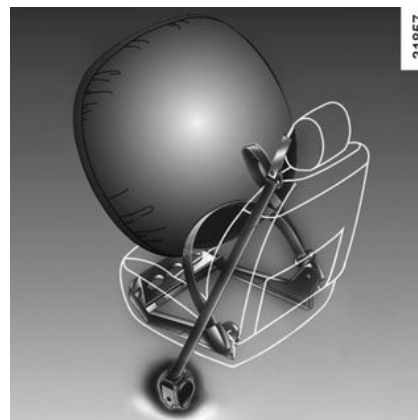
- un airbag et son générateur de gaz montés sur le volant pour le conducteur, dans la planche de bord pour le passager ;
- un boîtier électronique de surveillance du système commandant

l'allumeur électrique du générateur de gaz ;

- un témoin de contrôle  unique au tableau de bord ;
- des capteurs déportés, selon véhicule.



Le système d'airbag utilise un principe pyrotechnique, ce qui explique qu'à son déploiement, il produit de la chaleur, libère de la fumée (ce qui n'est pas le signe d'un départ d'incendie) et génère un bruit de détonation. Le déploiement de l'airbag qui doit être immédiat peut provoquer des blessures à la surface de la peau ou autres désagréments.



### Fonctionnement

Le système n'est opérationnel que contact mis.

Lors d'un choc violent de type **frontal**, le(s) airbag(s) se gonfle(nt) rapidement, permettant ainsi d'amortir l'impact de la tête et du thorax du conducteur sur le volant et du passager sur la planche de bord ; puis il(s) se dégonfle(nt) immédiatement après le choc afin d'éviter toute entrave pour quitter le véhicule.

### Anomalies de fonctionnement



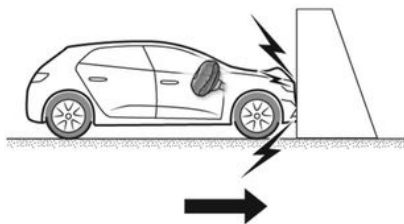
Ce témoin s'allume au démarrage moteur puis s'éteint après trois secondes environ.

## DISPOSITIFS COMPLÉMENTAIRES DE SÉCURITÉ

S'il ne s'allume pas à la mise sous contact ou s'il reste allumé, il signale une défaillance du système.

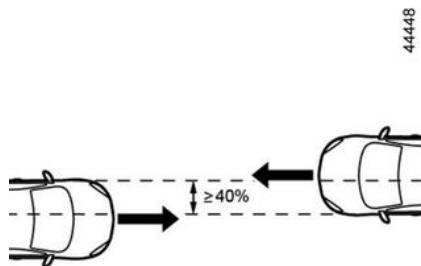
Consultez au plus tôt un Représentant de la marque.

Tout retard dans cette démarche peut signifier une perte dans l'efficacité de la protection.

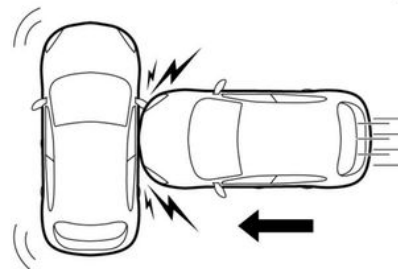


**Les cas suivants provoquent le déclenchement des prétensionneurs ou des airbags.**

**En choc frontal** contre une surface non déformable avec une vitesse d'impact égale ou supérieure à **25 km/h**.



**En choc frontal** avec un autre véhicule de catégorie équivalente ou supérieure, sur un recouvrement égal ou supérieur à 40 %, les vitesses des deux véhicules étant égales ou supérieures à **40 km/h**.



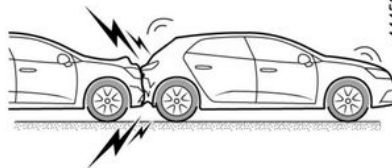
**En choc latéral** avec un autre véhicule de catégorie équivalente ou supérieure et à une vitesse d'impact égale ou supérieure à **50 km/h**.

## DISPOSITIFS COMPLÉMENTAIRES DE SÉCURITÉ

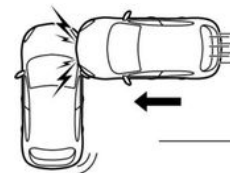
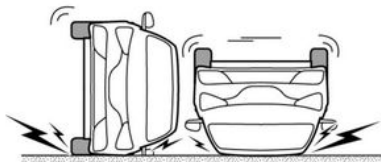
2



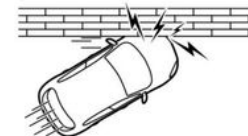
44449



44450



44451



**Dans les exemples de cas suivants, les prétensionneurs ou les airbags sont susceptibles d'être déclenchés :**

- choc sous le véhicule de type trottoirs ;
- trous dans la chaussée ;
- chute ou atterrissage dur ;
- pierres ;
- ...

**Dans les exemples de cas suivants, les prétensionneurs ou les airbags sont susceptibles de ne pas être déclenchés :**

- choc arrière, même violent ;
- retournement ;
- ...

- choc latéral, impactant l'avant ou l'arrière du véhicule ;
- choc frontal, sous le hayon d'un camion ;
- choc frontal contre un obstacle avec un angle important ;
- ...

# DISPOSITIFS COMPLÉMENTAIRES DE SÉCURITÉ

## Avertissements

Tous les avertissements qui suivent sont destinés à ne pas gêner le déploiement de l'airbag et à éviter des blessures graves directes par projection lors de son ouverture.



### Avertissements concernant l'airbag conducteur

- Ne modifier ni le volant, ni son coussin.
- Tout recouvrement du coussin du volant est interdit.
- Ne fixer aucun objet (épinglette, logo, montre, support de téléphone...) sur le coussin.
- Le démontage du volant est interdit (sauf pour le personnel habilité du Réseau de la marque).
- Ne pas conduire trop près du volant : adopter une position de conduite avec les bras légèrement pliés (voir paragraphe « Réglage de la position de conduite » ➔ 49). Cela assurera un espace suffisant pour un déploiement et une efficacité corrects du sac.

### Avertissements concernant l'airbag passager

- Ne pas coller ni fixer d'objets (épinglettes, logo, montre, support de téléphone...) sur la planche de bord dans la zone de l'airbag.
- Ne rien interposer entre la planche et l'occupant (animal, parapluie, canne, paquets...).
- Ne pas poser les pieds sur la planche de bord ou le siège car ces différentes postures risquent de provoquer de graves blessures. De manière générale, maintenir éloignée toute partie du corps (genoux, mains, tête...) de la planche.
- Réactivez les dispositifs complémentaires à la ceinture passager avant dès que vous retirez un siège enfant, pour assurer la protection du passager en cas de choc.

**IL EST INTERDIT D'INSTALLER UN SIÈGE ENFANT DOS À LA ROUTE SUR LE SIÈGE PASSAGER AVANT TANT QUE LES DISPOSITIFS COMPLÉMENTAIRES À LA CEINTURE PASSAGER AVANT NE SONT PAS DÉSACTIVÉS ➔ 65.**

## DISPOSITIFS COMPLÉMENTAIRES DE SÉCURITÉ

### Dispositifs complémentaires aux ceintures arrière

Suivant véhicule, ils peuvent être constitués de :

- **prétensionneurs d'enrouleur des ceintures de sécurité latérales ;**
- **limiteurs d'effort de thorax.**

Ces systèmes sont prévus pour fonctionner séparément ou conjointement à l'occasion de chocs frontaux.

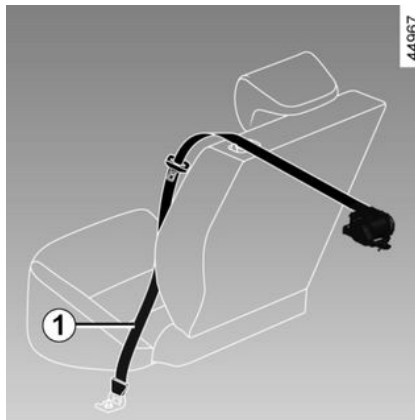
Suivant le niveau de violence du choc, le système peut déclencher :

- le blocage de la ceinture de sécurité ;
- le prétensionneur de l'enrouleur de ceinture de sécurité (qui se déclenche pour rectifier le jeu de la ceinture).

#### Limiteur d'effort

À partir d'un certain niveau de violence de choc, ce mécanisme se déclenche pour limiter, à un niveau supportable, les efforts de la ceinture sur le corps.

### Prétensionneurs des ceintures latérales



Les prétensionneurs servent à plaquer la ceinture contre le corps, à plaquer l'occupant sur son siège et à augmenter ainsi son efficacité.

Contact mis, lors d'un choc de type frontal important et suivant la violence du choc, le système peut déclencher le prétensionneur de l'enrouleur de ceinture de sécurité **1** qui rétracte instantanément la ceinture.



- À la suite d'un accident, faites vérifier l'ensemble des moyens de retenue.

- Toute intervention sur le système complet (prétensionneurs, airbags, boîtiers électroniques, câblages) ou réutilisation sur tout autre véhicule, même identique, est rigoureusement interdite.

- Pour éviter tout déclenchement intempestif pouvant occasionner des dommages, seul le personnel qualifié du Réseau de la marque est habilité à intervenir sur les prétensionneurs et airbags.

- Le contrôle des caractéristiques électriques de l'allumeur ne doit être effectué que par du personnel spécialement formé, utilisant un matériel adapté.

- Lors de la mise au rebut du véhicule, adressez-vous à un Représentant de la marque pour l'élimination du générateur de gaz des prétensionneurs et airbags.

# DISPOSITIFS COMPLÉMENTAIRES DE SÉCURITÉ

## Dispositifs de protection latérale

### Airbag latéral

(suivant véhicule)

Il s'agit d'un airbag pouvant équiper chaque siège avant et qui se déploie sur le côté du siège (côté portière) afin de protéger les occupants en cas de choc latéral violent.

### Airbag rideau

Il s'agit d'un airbag équipant, suivant véhicule, chaque côté supérieur du véhicule et qui se déploie le long des vitres latérales des portes avant et arrière afin de protéger les occupants en cas de choc latéral violent.

# DISPOSITIFS COMPLÉMENTAIRES DE SÉCURITÉ

## Avertissements

2



### Avertissement concernant l'airbag latéral

– **Monte de housses** : les sièges équipés d'airbag nécessitent des housses spécifiques à votre véhicule.

Consultez un Représentant de la marque pour savoir si de telles housses sont disponibles. L'utilisation de toute autre housse (ou de housses spécifiques à un autre véhicule) pourrait affecter le bon fonctionnement de cet airbag et porter atteinte à votre sécurité.

- Ne pas placer d'accessoire, d'objet ou même un animal entre le dossier, la portière et les habillages intérieurs. Ne pas également couvrir le dossier du siège d'objets tels que vêtements ou accessoires. Cela pourrait affecter le bon fonctionnement de l'airbag ou provoquer des blessures lors de son déploiement.
- Tout démontage ou toute modification du siège et des habillages intérieurs est interdit sauf par le personnel habilité du Réseau de la marque.
- Les fentes sur les dossiers avant (côté portière) correspondent à la zone de déploiement de l'airbag : il est interdit d'y introduire des objets.

# DISPOSITIFS COMPLÉMENTAIRES DE SÉCURITÉ

## Dispositifs de retenue complémentaires

Tous les avertissements qui suivent sont destinés à ne pas gêner le déploiement de l'airbag et à éviter des blessures graves directes par projection lors de son ouverture.

2



L'airbag est conçu pour compléter l'action de la ceinture de sécurité, et l'airbag et la ceinture de sécurité constituent des éléments indissociables du même système de protection. Il est donc impératif de porter la ceinture de sécurité en permanence, le non-port de la ceinture de sécurité exposant les occupants à des blessures aggravées en cas d'accident, et pouvant également aggraver les risques de blessures à la surface de la peau, qui sont inhérents au déploiement de l'airbag lui-même.

Le déclenchement des prétensionneurs ou des airbags en cas de retournement ou de choc arrière même violent n'est pas systématique. Des chocs sous le véhicule de type trottoirs, trous dans la chaussée, pierres... peuvent provoquer le déclenchement de ces systèmes.

- Toute intervention ou modification sur le système complet (airbags, prétensionneurs, boîtier électronique, câblage...) est **rigoureusement interdite** (sauf par le personnel qualifié du Réseau de la marque).
- Pour préserver le bon fonctionnement et pour éviter tout déclenchement intempestif, seul le personnel qualifié du Réseau de la marque est habilité à intervenir sur un système airbag.
- Par mesure de sécurité, faites vérifier le système airbag lorsque le véhicule a été l'objet d'un accident, d'un vol ou d'une tentative de vol.
- Lors du prêt ou de la revente du véhicule, informez de ces conditions le nouvel acquéreur en lui remettant la présente notice d'utilisation et d'entretien.
- Lors de la mise au rebut du véhicule, adressez-vous à un Représentant de la marque pour l'élimination du (des) générateur(s) de gaz.

# DISPOSITIFS COMPLÉMENTAIRES DE SÉCURITÉ

## Anomalies de fonctionnement

2



Le témoin **1** s'allume à la mise sous contact puis s'éteint après quelques secondes.

S'il ne s'allume pas à la mise sous contact ou s'il s'allume moteur allumé, il signale une défaillance dans le système (airbags, prétensionneurs...) aux places avant et/ou arrière.

Consultez au plus tôt un Représentant de la marque. Tout retard dans cette démarche peut signifier une perte dans l'efficacité de la protection.

# SÉCURITÉ ENFANTS

## Généralités

### Transport d'enfant

Avant d'acheter un siège enfant, vérifiez qu'il est conforme à la réglementation du pays où vous trouvez et qu'il se monte dans votre véhicule. Consultez un Représentant de la marque afin de connaître les sièges recommandés pour votre véhicule.

Conformez-vous à la législation locale du pays où vous vous trouvez.

L'enfant, comme l'adulte, doit être assis correctement et attaché quel que soit le trajet. Vous êtes responsable des enfants que vous transportez.

L'enfant n'est pas un adulte en miniature. Il est exposé à des risques de blessures spécifiques car ses muscles et ses os sont en pleine croissance. La ceinture de sécurité seule n'est pas adaptée à son transport. Utilisez le siège enfant approprié et faites-en un usage correct.



Pour empêcher l'ouverture des portes, utilisez le dispositif « Sécurité enfants »

→ 39.



Ne laissez jamais un enfant sans surveillance dans le véhicule.

Assurez-vous que votre enfant est toujours attaché et que son harnais ou sa ceinture est correctement réglé et ajusté. Évitez les vêtements trop épais qui introduisent du jeu avec les sangles → 49.

Ne laissez pas votre enfant dépasser la tête ou les bras par la fenêtre.

Vérifiez que l'enfant conserve une posture correcte pendant tout le trajet, notamment lorsqu'il dort.



Un choc à 50 km/h représente une chute de 10 mètres. Ne pas attacher un enfant équivalent à le laisser jouer sur un balcon au quatrième étage sans balustrade !

Ne tenez jamais un enfant dans vos bras. En cas d'accident, vous ne le retiendrez pas même si vous êtes attachés.

Si votre véhicule a été impliqué dans un accident de la route, changez le siège enfant, faites vérifier les ceintures et les ancrages ISOFIX.

### Utilisation d'un siège enfant

Le niveau de protection offert par le siège enfant dépend de sa capacité à retenir votre enfant et de son installation. Une mauvaise installation compromet la protection de l'enfant en cas de freinage brutal ou de choc. Avant d'acheter un siège enfant, vérifiez qu'il est conforme à la réglementation du pays où vous vous trouvez et qu'il se monte dans votre véhicule. Consultez un Représentant de la marque afin de connaître les

## SÉCURITÉ ENFANTS

sièges recommandés pour votre véhicule.

La réglementation sur le transport des enfants est spécifique à chaque pays.

L'utilisation d'un siège enfant durant le transport dépend de l'âge et/ou de la taille et/ou du poids de l'enfant.

Pour les enfants qui n'ont plus besoin d'être transportés dans un siège enfant, veillez à ce que la ceinture de sécurité soit correctement ajusté et bouclé.

Dans tous les cas, conformez-vous à la législation locale du pays où vous vous trouvez.

Avant de monter un siège enfant, lisez sa notice et respectez les instructions. En cas de difficultés lors de l'installation, contactez le fabricant de l'équipement. Conservez la notice avec le siège.



Montrez l'exemple en bouclant votre ceinture et apprenez à votre enfant :

- à s'attacher correctement ;
- à monter et descendre du côté opposé au trafic.

N'utilisez pas de siège enfant d'occasion ou dépourvu de notice d'utilisation.

Veillez à ce qu'aucun objet, dans ou à proximité du siège enfant, ne gêne son installation.



### **Responsabilité du conducteur lors du stationnement ou arrêt du véhicule**

Ne quittez jamais votre véhicule en y laissant un enfant, un adulte non autonome ou un animal même pour une courte durée.

En effet, ceux-ci pourraient se mettre en danger ou mettre en danger d'autres personnes, par exemple en démarrant le moteur, en actionnant des équipements comme les lève-vitres ou encore en verrouillant les portes.

De plus, par temps chaud et/ou ensoleillé, sachez que la température intérieure de l'habitacle monte très rapidement.

**RISQUE DE MORT OU BLESSURES GRAVES.**

# SÉCURITÉ ENFANTS

## Choix du siège enfant



31235

### Sièges enfant dos à la route

La tête du bébé est, en proportion, plus lourde que celle de l'adulte et son cou est très fragile. Transportez l'enfant le plus longtemps possible dans cette position (jusqu'à l'âge de 2 ans minimum). Elle maintient la tête et le cou.

Choisissez un siège enveloppant pour une meilleure protection latérale et changez-le dès que la tête de l'enfant dépasse de la coque.



38824

### Sièges enfant face à la route

Jusqu'à 18 kg ou 4 ans, l'enfant peut voyager sur un siège face à la route.

Choisissez un siège en fonction de la taille de l'enfant : la tête et l'abdomen des enfants sont les parties à protéger en priorité. Un siège enfant face à la route solidement fixé au véhicule réduit les risques d'impact de la tête. Transportez votre enfant dans un siège face route avec harnais tant que sa taille le permet.

Choisissez un siège enveloppant pour une meilleure protection latérale.



31234

### Rehausseuses

Dès 15 kg ou 4 ans l'enfant peut voyager sur un rehausseur qui permet d'adapter la ceinture de sécurité à sa morphologie. L'assise du rehausseur doit être munie de guides positionnant la ceinture sur les cuisses de l'enfant et non sur le ventre. Un dossier réglable en hauteur et équipé d'un guide sangle est conseillé pour placer la ceinture au milieu de l'épaule. Elle ne doit jamais être sur le cou ou sur le bras.

Choisissez un siège enveloppant pour une meilleure protection latérale.

2

## SÉCURITÉ ENFANTS

### Choix de la fixation du siège enfant

Il existe deux systèmes de fixation des sièges enfant : la ceinture de sécurité ou le système ISOFIX.

#### Fixation par ceinture

La ceinture de sécurité doit être ajustée pour assurer sa fonction en cas de freinage brutal ou de choc.

Respectez les trajets de sangle indiqués par le fabricant du siège enfant.

Vérifiez toujours le bouclage de la ceinture de sécurité en tirant dessus puis tendez-la au maximum en appuyant sur le siège enfant.

Vérifiez le bon maintien du siège en exerçant un mouvement gauche/droite et avant/arrière : le siège doit rester solidement fixé.

Vérifiez que le siège enfant n'est pas installé de travers et qu'il ne repose pas contre une vitre.



N'utilisez pas de siège enfant qui risque de déverrouiller la ceinture qui le retient : la base du siège ne doit pas reposer sur le pêne et/ou la boucle de la ceinture de sécurité.

#### Fixation par système ISOFIX

Les sièges enfants ISOFIX autorisés sont homologués suivant la réglementation en vigueur dans un des quatre cas suivants :

- universel ISOFIX 3 points face à la route ;
- semi-universel ISOFIX 2 points ;
- spécifique ;
- i-Size qui disposent :
  - soit d'une sangle qui s'attache sur le troisième anneau de la place concernée ;
  - soit d'une jambe de force qui repose sur le plancher du véhicule, compatible avec la place homologuée i-Size, dont le rôle est d'empêcher le siège enfant de basculer en cas de collision.



Aucune modification ne doit être apportée aux éléments du système monté d'origine : ceintures, ISOFIX et sièges ainsi que leurs fixations.

Pour ces trois derniers, vérifiez que votre siège enfant peut être installé en consultant la liste des véhicules compatibles.

Attachez le siège enfant avec les verrous ISOFIX lorsqu'il en est équipé. Le système ISOFIX assure un montage facile, rapide et sûr.

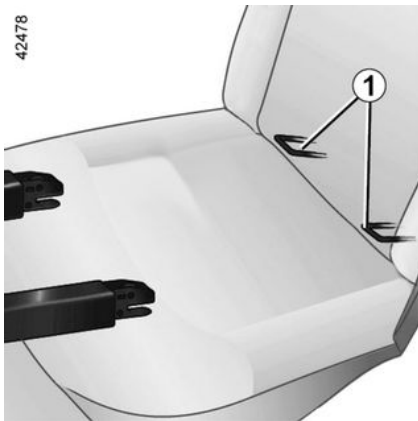
Le système ISOFIX est constitué de 2 anneaux et, dans certains cas, d'un troisième anneau.


# SÉCURITÉ ENFANTS



La ceinture de sécurité ne doit jamais être relâchée ou vrillée. Ne la faites jamais passer sous le bras ni derrière le dos. Vérifiez que la ceinture ne soit pas endommagée par des arêtes vives. Si la ceinture de sécurité ne fonctionne pas normalement, elle ne peut pas protéger l'enfant. Consultez un Représentant de la marque. N'utilisez pas cette place tant que la ceinture n'est pas réparée.

42478

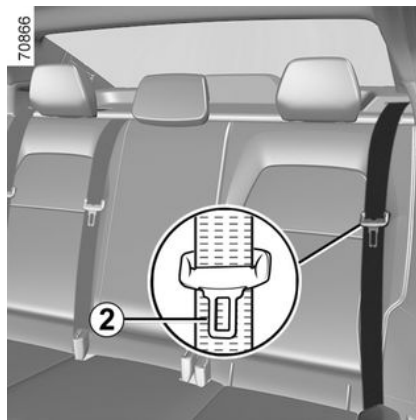


Les deux anneaux **1** sont situés entre le dossier et l'assise du siège et sont repérés par un marquage .




Avant d'utiliser un siège enfant ISOFIX que vous avez acquis pour un autre véhicule, assurez-vous que son installation est autorisée. Consultez la liste des véhicules pouvant recevoir le siège auprès du fabricant de l'équipement.

70866



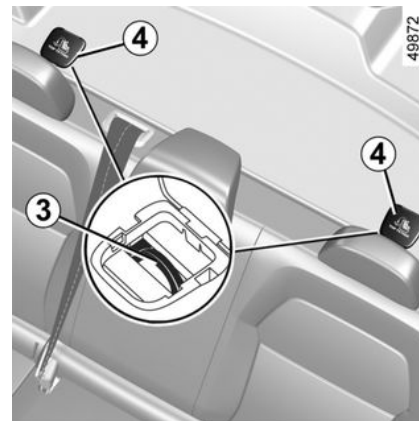
Lors de la première installation, utiliser le pêne de la ceinture **2** pour couper les coutures fusibles des fentes

repérées par le symbole  pour accéder aux anneaux ISOFIX **1**.

Présenter le siège enfant face aux fentes et poussez sur l'embase du siège enfant.

Assurez-vous du bon verrouillage du siège aux anneaux en exerçant un mouvement gauche/droite et avant/arrière.

## Fixation par système ISOFIX



Le troisième anneau **3** de chaque place latérale est utilisé pour attacher la sangle supérieure de certains sièges enfant.

## SÉCURITÉ ENFANTS

Pour y accéder enlever le couvercle **4**.

Fixez le crochet de la sangle sur l'un des anneaux **3**.

Tendez la sangle pour que le dossier du siège enfant soit en contact avec le dossier du siège du véhicule.



Utilisez impérativement les ancrages **3** pour attacher la sangle supérieure du siège enfant.

fant.

Il est interdit d'utiliser d'autres points de fixation pour attacher cette sangle.



Les ancrages ISOFIX ont été exclusivement mis au point pour les sièges enfant avec système ISOFIX. Ne fixez jamais d'autres sièges enfant, ni de ceinture ou autres objets à ces ancrages.

Assurez-vous que rien ne gêne au niveau des points d'ancrage. Si le véhicule a été impliqué dans un accident de la route, faites vérifier les ancrages ISOFIX et changez votre siège enfant.

# SIÈGES ENFANTS

## Installation du siège enfant, généralités

Certaines places ne sont pas autorisées à l'installation d'un siège enfant. Le visuel et le tableau d'installation vous indique où fixer un siège enfant → 74.



Montez le siège enfant de préférence sur un siège arrière.

Assurez-vous que le siège enfant ou les pieds de l'enfant ne gênent pas le bon verrouillage du siège avant → 45.

Assurez-vous que l'installation du siège enfant dans le véhicule ne risque pas de le déverrouiller de son embase.

Si vous devez enlever l'appui-tête, assurez-vous qu'il est bien rangé afin qu'il ne se transforme pas en projectile en cas de freinage brutal ou de choc.

Fixez toujours le siège enfant au véhicule même non utilisé afin qu'il ne se transforme pas en projectile en cas de freinage brutal ou de choc.

Les types de siège enfant mentionnés peuvent ne pas être disponibles. Avant d'utiliser un autre siège enfant, vérifiez auprès du fabricant qu'il se monte.

### En place avant

Le transport d'enfant en place passager avant est spécifique à chaque pays. Consultez la législation en vigueur et suivez les indications du visuel et du tableau d'installation → 74.

Avant d'installer un siège enfant à cette place (si autorisé) :

- baissez la ceinture de sécurité au maximum ;
- reculez le siège au maximum ;
- inclinez légèrement le dossier par rapport à la verticale (25° environ) ;
- pour les véhicules qui en sont équipés, remontez l'assise du siège au maximum.

Dans tous les cas, remontez au maximum l'appui-tête du siège afin que celui-ci n'interfère pas avec le siège enfant → 45.

Après l'installation du siège enfant, lorsque c'est possible, vous pouvez avancer le siège du véhicule si nécessaire (afin de laisser la place suffisante aux places arrière pour des passagers ou d'autres sièges enfants). Pour un siège enfant dos route n'allez pas au contact de la planche de bord ou en position maximum avancée.

Ne modifiez plus les autres réglages après l'installation du siège enfant.

## SIÈGES ENFANTS

2



### **RISQUE DE MORT OU DE BLESSURES GRAVES :**

avant d'installer un siège enfant dos route à cette place, vérifiez que l'airbag est bien désactivé → 82.

### **En place arrière latérale**

Une nacelle s'installe dans le sens transversal du véhicule et utilise au minimum deux places. Placez la tête de l'enfant du côté opposé à la porte.

Avant d'installer un siège enfant sur les ancrages ISOFIX d'une place arrière latérale, assurez-vous que les boucles de ceinture ne se situent pas entre les deux ancrages ISOFIX de cette place. Si nécessaire, déplacez la boucle de la place concernée vers l'intérieur du véhicule.

Avancez le siège avant du véhicule au maximum pour installer un siège enfant dos à la route, puis reculez le siège situé devant au maximum sans contact avec le siège enfant.

Pour la sécurité de l'enfant face à la route, reculez le siège le plus possible et avancez le siège qui est devant l'enfant, redressez le dossier

afin d'éviter le contact entre le siège et les jambes de l'enfant.

Dans tous les cas, retirez l'appui-tête du siège arrière sur lequel est positionné le siège enfant → 47. Si nécessaire, placez le siège arrière dans la position la plus reculée. Ces actions doivent être faites avant de placer le siège enfant. Vérifiez que le siège enfant est appuyé sur le dossier du siège arrière.



### **Installation d'un rehausseur (groupe 2 ou 3)**

Vérifiez le bon fonctionnement (enroulement) de la ceinture → 49.

Ajustez la ceinture de sécurité en positionnant :

- la sangle de thorax sur l'épaule de l'enfant sans toucher le cou ;
- la sangle de bassin afin qu'elle soit posée à plat sur les cuisses et contre le bassin.

Si besoin, adaptez la position du siège du véhicule.

### **En place arrière centrale**

L'installation d'un siège enfant à cette place est autorisée uniquement si elle est équipée d'une ceinture à enrouleur. Pour toute information complémentaire, consultez un Représentant de la marque.



Un siège enfant avec jambe de force ne doit jamais être installé en place arrière centrale.

### **RISQUE DE MORT OU BLESSURES GRAVES.**



Assurez-vous que le siège enfant ou les pieds de l'enfant ne gênent pas le bon verrouillage du siège avant situé en avant → 45 ou → 47.

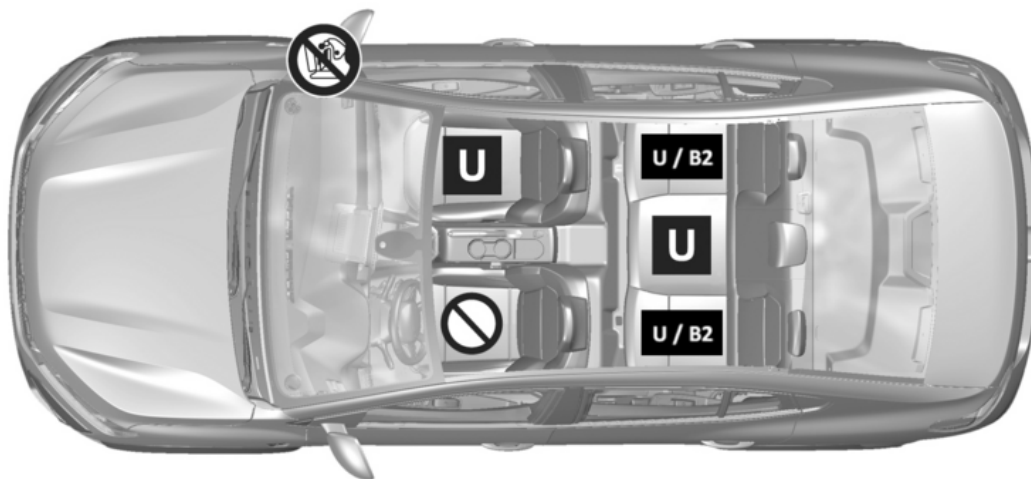


## SIÈGES ENFANTS

Fixation par ceinture de sécurité

2

Visuel d'installation



59590

## SIÈGES ENFANTS



Vérifiez l'état de l'airbag avant d'installer un passager ou un siège enfant.



Place interdisant l'installation d'un siège enfant.



Place autorisant la fixation par ceinture d'un siège homologué « Universel ».

**B2** : Place autorisant la fixation par ceinture d'un siège homologué « B2 ».



**RISQUE DE MORT OU DE BLESSURES GRAVES** : avant d'installer un siège enfant dos route sur la place passager avant, vérifiez que l'airbag est bien désactivé ➔ **82**.



Assurez-vous que votre enfant est toujours attaché et que son harnais ou sa ceinture est correctement réglé et ajusté ➔ **49**.  
Si besoin, réglez la position du siège en conséquence.



L'utilisation d'un système de sécurité enfant non approprié à ce véhicule ne protégera pas correctement le bébé ou l'enfant. Il risquerait d'être grièvement ou mortellement blessé.

# SIÈGES ENFANTS

## Tableau d'installation

Le tableau ci-dessous reprend les mêmes informations que le visuel d'installation afin de respecter la réglementation en vigueur.

Type de sièges enfant	Poids de l'enfant	Place avant passager		Places arrière	
		avec airbag sans désactivation ou airbag activé (1)	sans airbag ou airbag désactivé	Places latérales	Place centrale
<b>Nacelle transversale</b> Homologuée groupe 0	< 10 kg	X	X	U (4)	X
<b>Coque dos route</b> Homologuée groupe 0 ou 0+	< à 13 kg	X	U (2) (3)	U (5)	U (5) (7)
<b>Siège dos route</b> Homologué groupe 0+ ou 1	< à 13 kg et 9 à 18 kg	X	U (2) (3)	U (5)	U (5) (7)
<b>Siège face route</b> Homologué groupe 1	9 kg à 18 kg	U (3)	X	U (6)	U (6) (7)
<b>Rehausseur</b> Homologué groupe 2 ou 3	15 kg à 25 kg et 22 kg à 36 kg	U (3)	X	U B2 (6)	U (6)

## SIÈGES ENFANTS



**(1) RISQUE DE MORT OU DE BLESSURES GRAVES** : ne jamais installer un siège enfant dos route en place avant si le véhicule est équipé d'un airbag passager sans désactivation.

**(2) RISQUE DE MORT OU DE BLESSURES GRAVES** : avant d'installer un siège enfant dos route sur la place passager avant, vérifiez que l'airbag est bien désactivé → 82.

2

**Consultez la brochure « Équipements de sécurité enfants » disponible dans le réseau de la marque pour choisir le siège adapté à votre enfant et recommandé pour votre véhicule.**

X= Place non adaptée à l'installation d'un siège enfant.

U= Place autorisant la fixation par ceinture d'un siège du commerce homologué « Universel » ; vérifiez qu'il se monte.

B2 = Rehausseur des groupes 2 et 3 (15 kg à 25 kg et 22 kg à 36 kg).

**(3)** Placez le siège du véhicule dans la position la plus reculée et la plus haute et inclinez légèrement le dossier (25° environ).

**(4)** Une nacelle s'installe dans le sens transversal du véhicule et utilise au minimum deux places. Placer la tête de l'enfant du côté opposé à celui de la porte.

**(5)** Avancez le siège avant du véhicule au maximum pour installer un siège enfant dos à la route puis, reculez-le au maximum sans contact avec le siège enfant.

**(6)** Dans tous les cas, retirez l'appui-tête du siège arrière sur lequel est positionné le siège enfant. Cette action doit être faite avant de placer le siège enfant → 47. Avancez le siège qui est devant l'enfant, redressez le dossier afin d'éviter le contact entre le siège et les jambes de l'enfant.



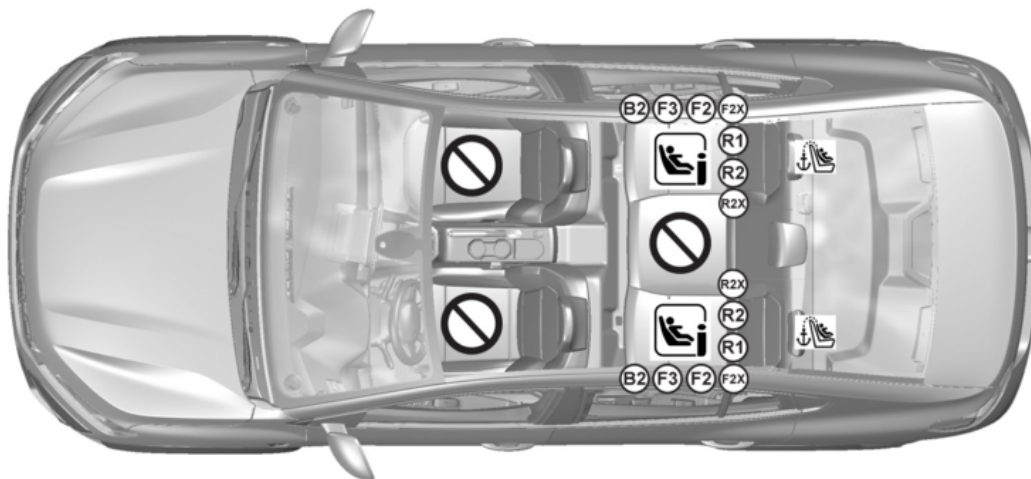
**(7) RISQUE DE MORT OU DE BLESSURES GRAVES** : un siège enfant avec une jambe de force ne doit jamais être installé.

# SIÈGES ENFANTS

## Fixation par système ISOFIX

2

### Visuel d'installation



70766

## SIÈGES ENFANTS




Place interdisant l'installation d'un siège enfant.

### Siège enfant fixé à l'aide de la fixation ISOFIX



Place autorisant la fixation d'un siège enfant ISOFIX.



Les places arrière latérales sont équipées d'un ancrage autorisant la fixation d'un siège enfant face à la route ISO-FIX universel. Les ancrages  sont situés dans le coffre et sont visibles.



Assurez-vous que votre enfant est toujours attaché et que son harnais ou sa ceinture est correctement réglé et ajusté → 49.

Si besoin, réglez la position du siège en conséquence.



L'utilisation d'un système de sécurité enfant non approprié à ce véhicule ne protégera pas correctement le bébé ou l'enfant. Il risquerait d'être grièvement ou mortellement blessé.

# SIÈGES ENFANTS

## Tableau d'installation

Le tableau ci-dessous reprend les mêmes informations que le visuel d'installation afin de respecter la réglementation en vigueur.

Type de sièges enfant	Poids de l'enfant	Taille du siège [Gabarit]	Place avant passager		Places arrière	
			Avec airbag sans désactivation	Sans airbag ou airbag désactivé	Places latérales	Place centrale
<b>Nacelle transverse</b> Homologuée groupe 0	< 10 kg	L1 [F], L2 [G]	X	X	X	X
<b>Coque dos route</b> Homologuée groupe 0 ou 0+	< à 13 kg	R1 [E]	X	X	IL (1)	X
<b>Siège dos route</b> Homologué groupe 0+ ou 1	< à 13 kg et 9 à 18 kg	R2 [D], R2X [D]	X	X	IL (1)	X
		R3 [C]	X	X	X	X
<b>Siège face route</b> Homologué groupe 1	9 kg à 18 kg	F3 [A], F2 [B], F2X [B1]	X	X	IUF-IL (1) (2)	X
<b>Rehausseur</b> Homologué groupe 2 ou 3	15 kg à 25 kg	B2	X	X	IUF-IL (1) (2)	X
	22 kg à 36 kg	B3	X	X	X	X
<b>Siège i-Size</b>	<b>Siège Dos route</b>		X	X	i-U (1)	X
	<b>Siège Face route</b>		X	X	i-UF (1) (2)	X
	<b>Rehausseur</b>		X	X	i-UF (1) (2)	X

## SIÈGES ENFANTS

**Consultez la brochure « Équipements de sécurité enfants » disponible dans le réseau de la marque pour choisir le siège adapté à votre enfant et recommandé pour votre véhicule.**

**X** = Place non autorisée à l'installation d'un siège enfant de ce type.

**IUF** = Place autorisant la fixation par attaches ISOFIX d'un siège enfant face à la route et homologué « Universel », vérifiez qu'il se monte.

**IL** = Place autorisant la fixation par attaches ISOFIX d'un siège enfant homologué « Semi-Universel » ou « Spécifique à un véhicule », vérifiez qu'il se monte.

**i-U** = Convient pour les dispositifs de retenue i-Size de la catégorie « universelle » faisant face vers l'avant et faisant face vers l'arrière, vérifiez qu'il se monte.

**i-UF** = Convient seulement pour les dispositifs de retenue i-Size de la catégorie « universelle » faisant face vers l'avant.

**(1)** Avancez le siège avant du véhicule au maximum pour installer un siège enfant dos à la route puis, reculez-le au maximum sans contact avec le siège enfant.

**(2)** Dans tous les cas, retirez l'appui-tête du siège arrière sur lequel est positionné le siège enfant. Cette action doit être faite avant de placer le siège enfant ➔ 47. Avancez le siège qui est devant l'enfant, redressez le dossier afin d'éviter le contact entre le siège et les jambes de l'enfant.

La taille d'un siège enfant ISOFIX est repérée par une lettre :

- F3 [A], F2 [B], F2X[B1] : pour les sièges face route du groupe 1 (de 9 à 18 kg) ;
- R2 [D], R2X [D], R3 [C] : coques ou sièges dos route du groupe 0+ (inférieur à 13 kg) ou du groupe 1 (de 9 à 18 kg) ;
- R1 [E] coques dos route du groupe 0 (inférieur à 10 kg) ou 0+ (inférieur à 13 kg) ;
- L1 [F], L2 [G] : nacelles du groupe 0 (inférieur à 10 kg) ;
- B2 et B3 : rehausseur des groupes 2 et 3 (15 à 25 kg et 22 à 36 kg).

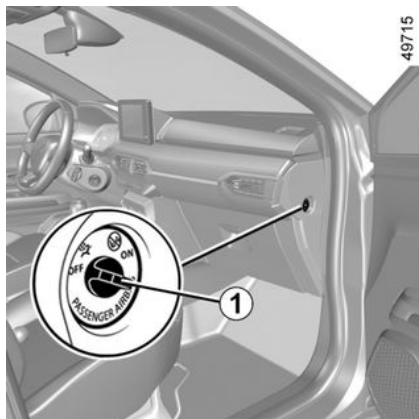
# SÉCURITÉ ENFANTS : DÉSACTIVATION, ACTIVATION AIRBAG PASSAGER AVANT

## Avertissements



La désactivation ou l'activation de l'airbag passager doit se faire **véhicule à l'arrêt, contact coupé.**

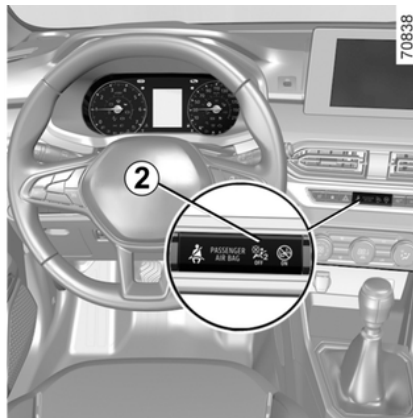
## Désactivation de l'airbag passager avant



Avant d'installer un siège enfant sur le siège passager avant :

- vérifiez que cette place est autorisée à l'installation du siège enfant ;

- désactivez **impérativement** l'airbag passager pour un siège enfant dos à la route.



**Pour désactiver l'airbag : véhicule à l'arrêt, contact coupé,** poussez et tournez le verrou **1** sur la position **OFF**.

À la mise sous contact, vérifiez **impérativement** que le témoin  est bien allumé sur l'afficheur **2**.

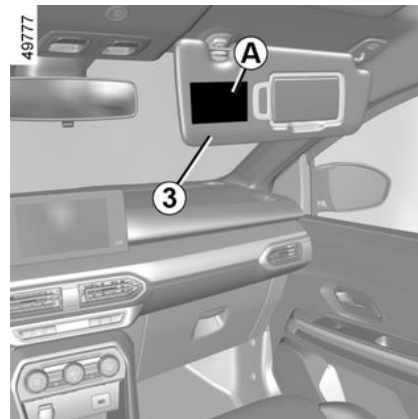
**Le témoin reste allumé en permanence pour vous confirmer que vous pouvez installer un siège enfant.**

**Le témoin reste allumé en permanence pour vous confirmer que vous pouvez installer un siège enfant.**



## DANGER

Du fait de l'incompatibilité entre le déploiement de l'airbag passager avant et le positionnement d'un siège enfant dos à la route, **NE JAMAIS** installer de système de retenue pour enfant faisant face vers l'arrière sur un siège protégé par un **AIRBAG frontal ACTIVÉ**. Cela peut provoquer la **MORT** de l'**ENFANT** ou le **BLESSE GRAVEMENT**.



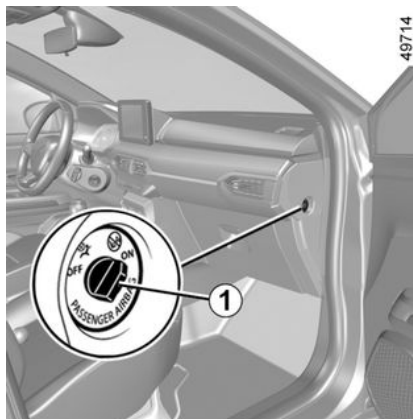
# SÉCURITÉ ENFANTS : DÉSACTIVATION, ACTIVATION AIRBAG PASSAGER AVANT

58034



Les marquages sur la planche de bord et les étiquettes **A** sur chaque côté du pare-soleil passager **3** (à l'exemple de l'étiquette ci-dessus) vous rappellent ces instructions.


## Activation de l'airbag passager avant




Dès que vous enlevez le siège enfant du siège passager avant, réactivez l'airbag afin d'assurer la protection du passager avant en cas de choc.



**Pour réactiver l'airbag : véhicule à l'arrêt, contact coupé**, poussez et tournez le verrou **1** sur la position **ON**.

À la mise sous contact, vérifiez **impérativement** que le témoin  est

éteint et que le témoin  s'allume sur l'afficheur **2** pendant environ 1 minute après chaque démarrage.

L'airbag passager avant est activé.

## Anomalies de fonctionnement

En cas d'anomalie du système d'activation/désactivation de l'airbag passager avant, les témoins

## SÉCURITÉ ENFANTS : DÉSACTIVATION, ACTIVATION AIRBAG PASSAGER AVANT



et s'affichent au tableau de bord. Coupez le contact et vérifiez la position du verrou **1**.

Remettez le contact : les témoins s'éteignent.

Si le problème persiste, il signale une défaillance du système. Dans ce cas, l'installation d'un siège enfant dos à la route ou de tout autre passager sur le siège passager avant est interdite.

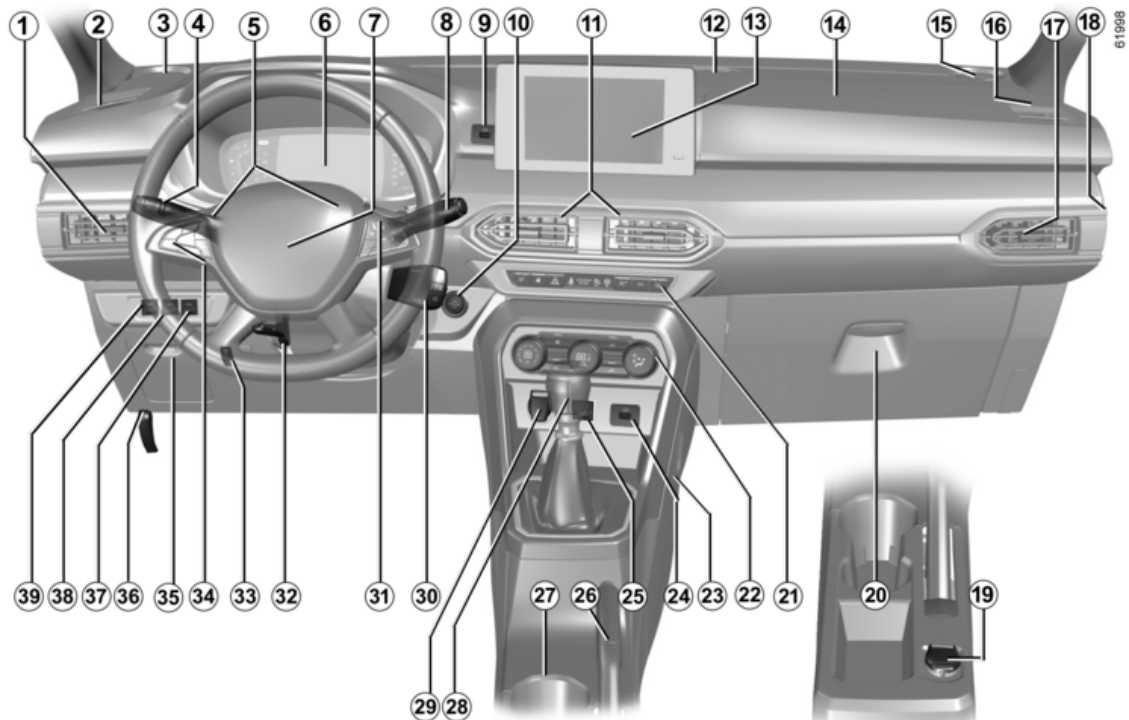
Consultez au plus tôt un Représentant de la marque.

2



## POSTE DE CONDUITE

### Poste de conduite direction à gauche



## POSTE DE CONDUITE

### La présence des équipements DÉPEND DE LA VERSION DU VÉHICULE ET DU PAYS.

1. Aérateur latéral.
2. Frise de désembuage latérale.
3. Tweeter.
4. Manette de :
  - feux indicateurs de direction ;
  - éclairage extérieur ;
  - feux de brouillard avant ;
  - feux de brouillard arrière.
5. Avertisseur sonore.
6. Tableau de bord.
7. Emplacement airbag conducteur.
8. Manette d'essuie-vitre/lave-vitre du pare-brise .
9. Prise multimédia.
10. Contacteur démarrage ou, suivant véhicule, bouton de démarrage.
11. Aérateurs centraux.
12. Frise de désembuage centrale.
13. Système de navigation ou, suivant véhicule rangement.
14. Emplacement airbag passager.
15. Tweeter.
16. Frise de désembuage latérale.
17. Aérateur latéral.

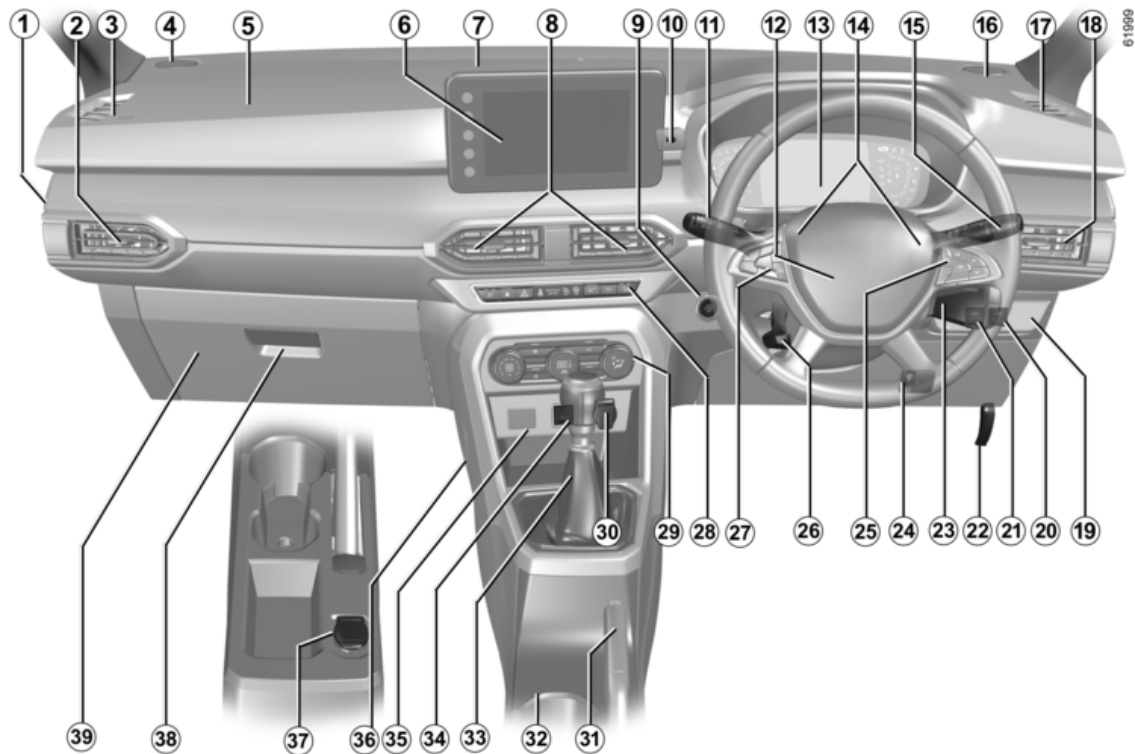
18. Verrou de désactivation ou activation de l'airbag passager.
19. Prise d'accessoires.
20. Boîte à gants.
21. Contacteur général de :
  - suivant véhicule, sièges chauffants avant conducteur et passager ;
  - activation/désactivation de condamnation électrique des portes ;
  - activation/désactivation de feux de détresse ;
  - activation/désactivation de la fonction Stop and Start ou, suivant véhicule, de l'aide au parking ;
  - suivant véhicule, activation/désactivation du mode ECO ;
22. Commandes de chauffage ou de climatisation.
23. Crochet sac à main.
24. Prise multimédia.
25. Suivant véhicule, commande d'activation/désactivation du contrôle d'adhérence - Extended grip .
26. Frein à main ou, suivant véhicule, commande d'activation/désactivation du frein de parking assisté.
27. Porte-bouteilles.
28. Levier de vitesses.

29. Allume-cigares ou prise d'accessoires.
30. Commandes satellite radio.
31. Commande :
  - de défilement des informations de l'ordinateur de bord ;
  - vocale du système multimédia.
32. Commande de réglage en hauteur et en profondeur du volant.
33. Commande de réglage de la hauteur des faisceaux.
34. Commandes des paramétrages de fonctions :
  - limiteur de vitesse ;
  - régulateur de vitesse.
35. Trappe à fusibles.
36. Commande de déverrouillage du capot moteur.
37. Suivant véhicule, contacteur général d'activation/désactivation de l'aide au parking.
38. Bouton My Safety.
39. Commande GPL.

## POSTE DE CONDUITE

### Poste de conduite direction à droite

2



## POSTE DE CONDUITE

### La présence des équipements DÉPEND DE LA VERSION DU VÉHICULE ET DU PAYS.

1. Verrou de désactivation ou activation de l'airbag passager.
2. Aérateur latéral.
3. Frise de désenbuage latérale.
4. Tweeter.
5. Emplacement airbag passager.
6. Système de navigation ou, suivant véhicule rangement.
7. Frise de désenbuage centrale.
8. Aérateurs centraux.
9. Bouton de démarrage ou, suivant véhicule, contacteur démarrage.
10. Prise multimédia.
11. Manette de :
  - feux indicateurs de direction ;
  - éclairage extérieur ;
  - feux de brouillard avant ;
  - feux de brouillard arrière.
12. Emplacement airbag conducteur.
13. Tableau de bord.
14. Avertisseur sonore.
15. Manette d'essuie-vitre/lave-vitre du pare-brise .
16. Tweeter.

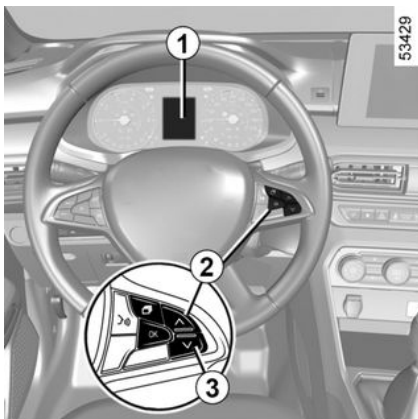
17. Frise de désenbuage latérale.
18. Aérateur latéral.
19. Commande GPL.
20. Bouton My Safety.
21. Suivant véhicule, contacteur général d'activation/désactivation de l'aide au parking.
22. Commande de déverrouillage du capot moteur.
23. Commandes satellite radio.
24. Commande de réglage de la hauteur des faisceaux.
25. Commande :
  - de défilement des informations de l'ordinateur de bord ;
  - vocale du système multimédia.
26. Commande de réglage en hauteur et en profondeur du volant.
27. Commandes des paramétrages de fonctions :
  - limiteur de vitesse ;
  - régulateur de vitesse.
28. Contacteur général de :
  - suivant véhicule, sièges chauffants avant conducteur et passager ;
  - activation/désactivation de condamnation électrique des portes ;

- activation/désactivation de feux de détresse ;
  - activation/désactivation de la fonction Stop and Start ou, suivant véhicule, de l'aide au parking ;
  - suivant véhicule, activation/désactivation du mode ECO ;
29. Commandes de chauffage ou de climatisation.
  30. Allume-cigares ou prise d'accessoires.
  31. Frein à main ou, suivant véhicule, commande d'activation/désactivation du frein de parking assisté.
  32. Porte-bouteilles.
  33. Levier de vitesses.
  34. Suivant véhicule, commande d'activation/désactivation du contrôle d'adhérence - Extended grip .
  35. Prise multimédia.
  36. Crochet sac à main.
  37. Prise d'accessoires.
  38. Boîte à gants.
  39. Trappe à fusibles.

# ORDINATEUR DE BORD

## Généralités

### 2 Ordinateur de bord 1



Suivant véhicule, il regroupe les fonctions suivantes :

- distance parcourue ;
- paramètres de voyage ;
- messages d'information ;
- messages d'anomalie de fonctionnement (associés au témoin



- messages d'alerte (associés au té-

moins **STOP**) ;

- menu de personnalisation des réglages du véhicule ➔ 106.

## Touches de sélection de l'affichage 2 ou 3

Faites défiler les informations suivantes par appuis successifs et brefs sur le bouton **2** ou **3** (l'affichage dépend de l'équipement du véhicule et du pays) :

- a) totalisateur général et partiel de distance parcourue ;
- b) paramètres de voyage :
  - consommation moyenne ;
  - consommation instantanée ;
  - autonomie prévisible avec le carburant restant ;
  - distance parcourue ;
  - vitesse moyenne ;
  - consommation moyenne GPL ;
  - autonomie prévisible avec le carburant restant GPL ;
  - distance GPL ;
- c) vitesse instantanée ;
- d) autonomie de révision et de vidange ;
- e) réinitialisation de la pression des pneumatiques ;
- f) journal de bord, défilement des messages d'information et d'anomalie de fonctionnement ;
- g) température eau moteur ;
- h) heure et température extérieure ;
- i) réglage général ;

j) prévisible avec le réactif restant.

## Mise à zéro du totalisateur partiel

L'affichage sélectionné sur « totalisateur partiel », appuyez sur la touche **2** ou **3** jusqu'à la mise à zéro du totalisateur.

## Mise à zéro des paramètres de voyage (Top Départ)

L'affichage sélectionné sur l'un des paramètres de voyage, appuyez sur la touche **2** ou **3** jusqu'à la mise à zéro de l'affichage.

## Interprétation de certaines valeurs affichées après un Top Départ

Les valeurs de consommation moyenne et de vitesse moyenne sont de plus en plus stables et significatives à mesure que la distance parcourue depuis le dernier Top Départ est importante.

La consommation moyenne peut diminuer quand :

- le véhicule sort d'une phase d'accélération ;
- le moteur atteint sa température de fonctionnement (Top Départ : moteur froid) ;

## ORDINATEUR DE BORD

– vous passez d'une circulation urbaine à une circulation routière.

### **Mise à zéro automatique des paramètres de voyage**






La mise à zéro est automatique lors du dépassement de la capacité d'un des paramètres.

# ORDINATEUR DE BORD







## Paramètres de voyage

L'affichage des informations décrites ci-après DÉPEND DE L'ÉQUIPEMENT DU VÉHICULE ET DU PAYS.

2








Exemples de sélection	Interprétation de l'affichage sélectionné
<p>101778 km 112.4 km</p>	<p> <b>a) Totalisateur général et partiel.</b></p>
<p>Moyenne</p> <p> 5.8 L/100</p>	<p> <b>b) Paramètres de voyage :</b> <b>Consommation moyenne.</b> La valeur est affichée après avoir parcouru au moins 400 mètres depuis le dernier Top Départ.</p>
<p>Instantanée</p> <p> 7.4 L/100</p>	<p> <b>Consommation instantanée.</b> Valeur affichée après avoir atteint une vitesse, suivant véhicule, de 20 km/h.</p>

## ORDINATEUR DE BORD

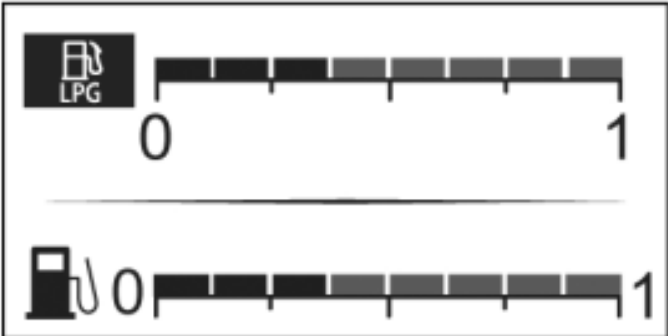



Exemples de sélection	Interprétation de l'affichage sélectionné
<p>Autonomie</p>  <p>541 km</p>	 <p><b>Autonomie prévisible avec le carburant restant.</b> Valeur affichée après avoir parcouru 400 mètres.</p>
<p>Distance</p>  <p>522 km</p>	 <p><b>Distance parcourue</b> depuis le dernier Top Départ.</p>
<p>Moyenne</p>  <p>123.4 km/h</p>	 <p><b>Vitesse moyenne</b> depuis le dernier Top Départ. Valeur affichée après avoir parcouru 400 mètres.</p>

## ORDINATEUR DE BORD

2

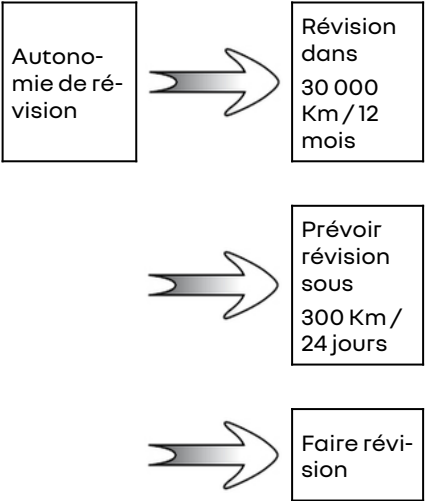

Exemples de sélection	Interprétation de l'affichage sélectionné
<p>Moyenne GPL</p>  --- L/100	 <b>Consommation moyenne GPL</b>
<p>Autonomie GPL</p>  --- km	 <b>Autonomie prévisible avec le carburant restant GPL.</b>
<p>Distance GPL</p>  --- km	 <b>Distance GPL parcourue depuis le dernier Top Départ.</b>
<p>90 km/h</p>	 <b>c) Vitesse instantanée</b> (suivant véhicule).

# ORDINATEUR DE BORD

Exemples de sélection	Interprétation de l'affichage sélectionné
	 <p data-bbox="1105 344 1276 367"><b>Mode essence.</b></p>
	 <p data-bbox="1105 766 1230 788"><b>Mode GPL.</b></p>

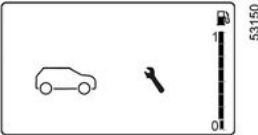




## ORDINATEUR DE BORD

2

Exemples de sélection	
Ordinateur de bord avec le message autonomie de révision	Interprétation de l'affichage sélectionné
 <p>The diagram illustrates three possible maintenance messages from the dashboard. Each message is shown in a box on the left, with a large arrow pointing to a corresponding box on the right. 1. 'Autonomie de révision' points to 'Révision dans 30 000 Km / 12 mois'. 2. 'Prévoir révision sous 300 Km / 24 jours'. 3. 'Faire révision'.</p>	<p><b>d) Autonomie de révision.</b></p> <p><b>Contact mis, moteur non-démarré</b> et l'affichage sélectionné sur « Autonomie de révision », appuyez sur la touche <b>2</b> ou <b>3</b> pendant environ 5 secondes pour afficher l'autonomie de révision (distance ou temps jusqu'à la prochaine révision). Lorsque l'autonomie arrive proche du terme, plusieurs cas se présentent :</p> <ul style="list-style-type: none"><li>- autonomie inférieure à <b>1500 km ou un mois</b> : le message « Prévoir révision » s'affiche accompagné du terme le plus proche (distance ou temps) ;</li><li>- autonomie égale à <b>0 km ou date de révision atteinte</b> : le message « Faire révision » s'affiche accompagné du témoin .</li></ul> <p>Le véhicule nécessite alors une révision le plus rapidement possible.</p>
<p><b>Réinitialisation</b> : pour réinitialiser l'autonomie de révision, appuyez environ 10 secondes sans interruption sur la touche <b>2</b> ou <b>3</b> jusqu'à l'affichage fixe de l'autonomie de révision.</p> <p><b>Nota</b> : si une révision est faite sans vidange moteur, alors il faut réinitialiser uniquement l'autonomie de révision. Dans le cas d'une vidange moteur, il faut réinitialiser à la fois l'autonomie de révision et de vidange.</p>	

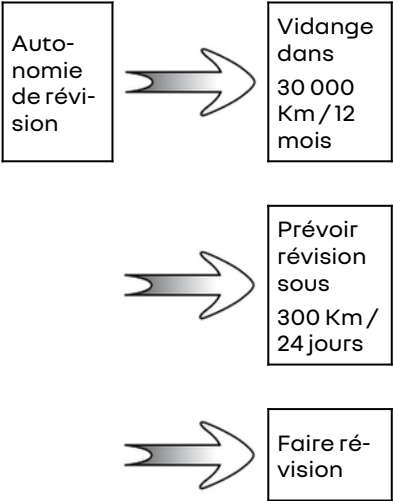

## ORDINATEUR DE BORD

2

Exemples de sélection	
<b>Ordinateur de bord sans le message autonomie de révision</b>	
	<p>Distance restant à parcourir jusqu'à la prochaine révision. Suivant véhicule :</p> <ul style="list-style-type: none"><li>- autonomie de révision inférieure à <b>1500 km ou 1 mois</b>. Le témoin  s'allume sur l'afficheur.</li><li>- autonomie de révision à <b>0 km ou 0 jour</b>. Les témoins  et  s'allument sur l'afficheur.</li></ul> <p>Le témoin  apparaît sur l'afficheur pendant quelques secondes à la mise sous contact et en appuyant sur la touche <b>2</b> ou <b>3</b> dès que l'intervalle est inférieur ou égal à <b>1500 km ou 1 mois</b>.</p> <p><b>Le véhicule nécessite alors une révision le plus rapidement possible.</b></p>
<p><b>Nota :</b> la périodicité de révision est indépendante du programme d'entretien du véhicule : reportez-vous au document d'entretien de votre véhicule.</p> <p><b>Réinitialisation :</b> pour réinitialiser l'autonomie de révision, appuyez environ 10 secondes sans interruption sur la touche de mise à zéro de l'alerte de révision.</p>	

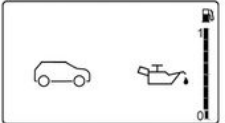







## ORDINATEUR DE BORD

2

Exemples de sélection	
<b>Ordinateur de bord avec le message autonomie de révision</b>	<b>Interprétation de l'affichage sélectionné</b>
	<b>Autonomie de vidange</b> <b>Contact mis, moteur non-démarré</b> et l'affichage sélectionné sur « Autonomie de révision », appuyez sur la touche <b>2</b> ou <b>3</b> pendant environ 5 secondes pour afficher l'autonomie de révision puis, appuyez la touche <b>2</b> pour visualiser l'autonomie de vidange (distance ou temps jusqu'à la prochaine révision). Lorsque l'autonomie arrive proche du terme, plusieurs cas se présentent : <ul style="list-style-type: none"><li>- autonomie inférieure à <b>1 500 km ou un mois</b> : le message « Prévoir révision » s'affiche accompagné du terme le plus proche (distance ou temps) ;</li><li>- autonomie égale à <b>0 km ou date de vidange atteinte</b> : le message « Faire révision » s'affiche accompagné du témoin .</li></ul> Le véhicule nécessite alors une vidange le plus rapidement possible.
<p>Suivant véhicule, l'autonomie de vidange s'adapte au style de conduite (roulage fréquent à des vitesses faibles, porte-à-porte, roulage prolongé au ralenti, traction d'une remorque...). La distance restant à parcourir jusqu'à la prochaine vidange peut donc dans certains cas diminuer plus vite que la distance réellement parcourue.</p> <p><b>Réinitialisation</b> : pour réinitialiser l'autonomie de révision, appuyez environ 10 secondes sans interruption sur la touche <b>2</b> ou <b>3</b> jusqu'à l'affichage fixe de l'autonomie de vidange.</p> <p><b>Nota</b> : si une révision est faite sans vidange moteur, alors il faut réinitialiser uniquement l'autonomie de révision. Dans le cas d'une vidange moteur, il faut réinitialiser à la fois l'autonomie de révision et de vidange.</p>	




## ORDINATEUR DE BORD

2

Exemples de sélection	
Ordinateur de bord sans le message autonomie de révision	
	<p>Distance restant à parcourir jusqu'à la prochaine vidange. Suivant véhicule :</p> <ul style="list-style-type: none"><li>- autonomie de vidange inférieure à <b>1500 km ou 1 mois</b>. Le témoin  →  s'allume sur l'afficheur.</li><li>autonomie de vidange à <b>0 km ou 0 jour</b>. Les témoins  →  et  s'allument sur l'afficheur.</li></ul> <p>Le témoin  →  apparaît sur l'afficheur pendant quelques secondes à la mise sous contact et en appuyant sur la touche <b>2</b> ou <b>3</b> dès que l'intervalle est inférieur ou égal à <b>1500 km ou 1 mois</b>.</p> <p><b>Le véhicule nécessite alors une vidange le plus rapidement possible.</b></p>
<p><b>Nota :</b> suivant véhicule, l'autonomie de vidange s'adapte au style de conduite (roulage fréquent à des vitesses faibles, porte à porte, roulage prolongé au ralenti, traction d'une remorque...). La distance restant à parcourir jusqu'à la prochaine vidange peut donc dans certains cas diminuer plus vite que la distance réellement parcourue.</p> <p>La périodicité de vidange est indépendante du programme d'entretien du véhicule : reportez-vous au document d'entretien de votre véhicule.</p> <p><b>Réinitialisation :</b> pour réinitialiser l'autonomie de vidange, appuyez environ 10 secondes sans interruption sur la touche de mise à zéro de l'alerte de vidange.</p>	




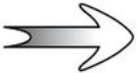




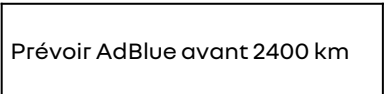

## ORDINATEUR DE BORD

2

Exemples de sélection	Interprétation de l'affichage sélectionné
<p>Pression pneus SET TPW</p>	 <p><b>e) Réinitialisation de la pression des pneumatiques.</b> ➔ 173 ➔ 179</p>
<p>Pression pneus init. appui long</p>	 <p><b>Réinitialisation de la pression des pneumatiques.</b> ➔ 173 ➔ 179</p>
<p>Pas de message mémorisé</p>	 <p><b>f) Journal de bord.</b> Affichage successif :</p> <ul style="list-style-type: none"><li>- des messages d'information (ESC désactivé/activé, Stop and Start activé...);</li><li>- des messages d'anomalie de fonctionnement (injection à contrôler, airbag à contrôler...).</li></ul>

# ORDINATEUR DE BORD

2

Exemples de sélection	Interprétation de l'affichage sélectionné
	 <b>g) Température eau moteur.</b>
	 <b>h) Heure et température extérieure.</b> → 108
	 <b>i) Réglage général.</b> Appuyez sur la touche <b>2</b> ou <b>3</b> pendant environ 5 secondes pour sélectionner la langue d'affichage.
	 Indique que pour accéder au menu « Réglage général », vous devez arrêter le véhicule.
	 <b>j) Autonomie prévisible avec le réactif restant → 137.</b>

# ORDINATEUR DE BORD

## Messages d'information

Ils peuvent aider à la mise en route du véhicule ou vous informer d'un choix ou d'un état de conduite.


Des exemples de messages d'information sont donnés ci-après.


Exemples de messages	Interprétation de l'affichage sélectionné
« Frein de parking serré »	Indique que le frein de parking est serré.
« Test fonctions sous contrôle »	S'affiche, contact mis, lorsque le véhicule s'autocontrôle.
« Tourner volant + START »	Tournez légèrement le volant pendant l'appui sur le bouton de démarrage du véhicule pour déverrouiller la colonne de direction.
« Panne de la direction »	Indique que la colonne de direction n'a pas été bloquée.

# ORDINATEUR DE BORD

## Messages d'anomalies de fonctionnement

Ils apparaissent avec le témoin  et nécessitent un arrêt au plus tôt chez un Représentant de la marque en conduisant avec ménagement. Le non-respect de cette préconisation risque d'entraîner un endommagement du véhicule.

Ils disparaissent par un appui sur la touche de sélection de l'affichage ou au bout de quelques secondes et sont mémorisés dans le journal de bord. Le témoin  reste allumé. Des exemples de messages d'anomalies de fonctionnement sont donnés ci-après.

Exemples de messages	Interprétation de l'affichage sélectionné
« Véhicule à contrôler »	Indique une défaillance d'un des capteurs des pédales, du système de gestion de la batterie ou d'un capteur du niveau d'huile.
« Airbag à contrôler »	Indique une défaillance des systèmes de retenue complémentaire aux ceintures. En cas d'accident, ils risquent de ne pas se déclencher
« Antipollution à contrôler »	<ul style="list-style-type: none"><li>- Indique une défaillance dans le système de dépollution du véhicule.</li><li>- Indique une défaillance du système de réduction des gaz d'échappement lorsqu'il est accompagné du témoin  → 137.</li></ul>
« Appel SOS à contrôler »	Indique une défaillance dans le système d'appel d'urgence.

## Messages d'alerte

2

Ils apparaissent avec le témoin **STOP** et vous imposent pour votre sécurité, un arrêt impératif et immédiat compatible avec les conditions de circulation. Arrêtez votre moteur et ne le redémarrez pas. Faites appel à un Représentant de la marque.

Des exemples de messages d'alerte sont donnés ci-après. **Nota** : les messages apparaissent sur l'afficheur soit isolément, soit en alternance (lorsqu'il y a plusieurs messages à afficher), ils peuvent être accompagnés d'un voyant et/ou d'un signal sonore.

Exemples de messages	Interprétation de l'affichage sélectionné
« <b>Risque casse moteur</b> »	Indique une défaillance de l'injection, une surchauffe du moteur du véhicule ou un problème grave au niveau du moteur.
« <b>Panne de la direction</b> »	Indique un problème sur la direction.
« <b>Panne du système de freinage</b> »	Indique un problème sur le système de freinage. Serrez manuellement le frein de parking assisté et assurez-vous de l'immobilisation du véhicule à l'aide d'une cale.
« <b>Panne électrique</b> »	Indique un problème dans le circuit de charge de la batterie du véhicule (alternateur...) ou une panne du système de traction électrique.
« <b>Risque casse boîte vitesses</b> »	Indique une défaillance de boîte de vitesses automatique.
« <b>Crevaison</b> »	Indique qu'au moins une des roues est crevée ou fortement sous-gonflée.

## ORDINATEUR DE BORD

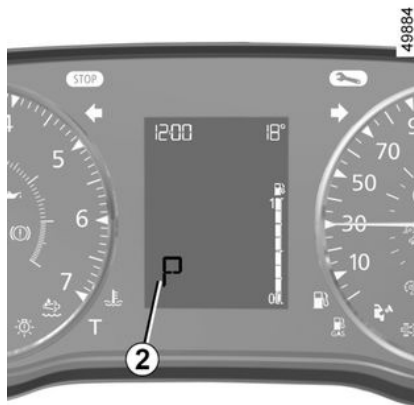
### Afficheurs et indicateurs

La présence et le fonctionnement des afficheurs et indicateurs DÉPENDENT DE L'ÉQUIPEMENT ET DU PAYS.

#### Compte-tours 1 (tr/mn x 1000)



#### Afficheur boîte de vitesses automatique 2



#### Indicateurs de vitesse 3 et suivant véhicule, 4

(km ou miles par heure)



Contrôlez votre vitesse par l'indicateur **3** ou **4**. En cas d'écart entre les indicateurs, référez-vous à l'indicateur **3** homologué, et consultez un Représentant de la marque.

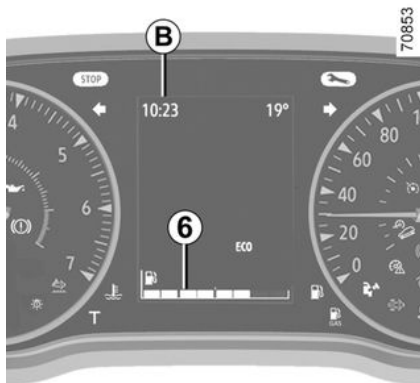
#### Ordinateur de bord A ou B

→ 90.

2

## ORDINATEUR DE BORD

2



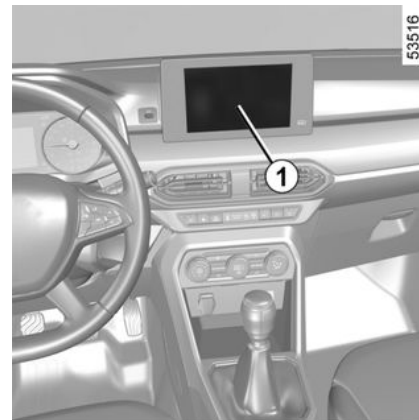
### Indicateur de niveau carburant 5 ou 6

Le nombre de pavés allumés indique le niveau de carburant. Lorsqu'il est au minimum, les pavés sont éteints et le témoin d'alerte mini carburant clignote ou, suivant véhicule, s'allume.

### Menu de personnalisation des réglages du véhicule

Cette fonction permet, suivant l'équipement du véhicule, l'activation/désactivation et le réglage de certaines fonctions du véhicule.

### Véhicules équipés d'un écran multimédia 7



### Accès au menu de réglage

Pour accéder aux différents réglages, reportez-vous à la notice multimédia.

### Sélection des réglages

Sélectionnez un menu puis la fonction à modifier (l'affichage dépend de l'équipement du véhicule et du pays) :

a) « Accès » :

- Déverrouillage porte conducteur ;
- Blocage portes en roulant ;
- Ouvrir/fermer en « mains libres » ;
- Fermeture à l'éloignement/ouverture à l'approche ;

## ORDINATEUR DE BORD

- Son fermeture à l'éloignement ;
  - Mode silencieux ;
  - Verrouillage automatique ;
  - Accueil intérieur.
- b) « Essuyage » :
- Essuyage avant automatique ;
- c) « Aides au parking » :
- Détection d'obstacles ;
  - Capteurs de stationnement ;
  - Son ou pas ;
  - Type de tonalité ;
  - Volume.
- d) « Aides conduite » :
- Sortie de voie volume ;
  - Angle mort ;
  - Freinage actif ;
  - Alerte vitesse ;
  - L'alerte sonore de survitesse ;
  - La prévention sortie de voie ;
  - L'alerte de vigilance conducteur.

Suivant la fonction, sélectionnez :

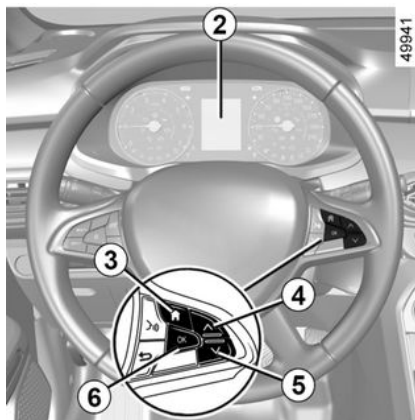
- « **ON** » ou « **OFF** » pour l'activer ou la désactiver.

Pour plus d'informations, reportez-vous à la notice multimédia.



Pour des raisons de sécurité, effectuez ces réglages véhicule à l'arrêt.

### Véhicules non équipés d'un écran multimédia



### Accès au menu de réglage sur l'afficheur 2

Véhicule à l'arrêt, appuyez sur le contacteur **3** autant de fois que nécessaire pour vous positionner sur l'onglet « Paramètres ». Faites des appuis successifs sur la commande **4** ou **5** pour atteindre le menu « Ré-

glages du véhicule », puis validez en appuyant sur le contacteur **6** « **OK** ».

### Sélection des réglages

Naviguez à l'aide de la commande **4** ou **5** pour sélectionner la fonction à modifier et appuyez sur le contacteur **6** « **OK** » pour valider (l'affichage dépend de l'équipement du véhicule et du pays) :

a) « **TABLEAU DE BORD** » :

- Langue ;
- Unité.

b) « **AIDES PARKING** » :

- Volume bip.

c) « **AIDES CONDUITE** » :

- Sortie de voie volume ;
- Angle mort ;
- Freinage actif ;
- Alerte vitesse ;
- Sortie de voie sensibilité ;
- Maintien de voie sensibilité ;
- Sortie de voie vibration.

d) « **ACCES** » :

- Déverrouillage porte conducteur ;
- Blocage portes en roulant ;
- Ouvrir/fermer en « mains libres » ;
- Fermeture à l'éloignement/ouverture à l'approche ;
- Son fermeture à l'éloignement ;
- Mode silencieux ;
- Verrouillage automatique.

e) « **ESSUYAGE** » :

## ORDINATEUR DE BORD

– Essuyage avant automatique ;  
f) « REINITIALISATION » :

fonction activée

fonction désactivée

g) « MY SAFETY PERSON » :

- Alerte vitesse ;
- Alerte vigilance ;
- Alerte sonore de survitesse ;
- Alerte sortie de voie.

Une fois la ligne sélectionnée, appuyez sur le contacteur **6** « OK » pour modifier la fonction.

Si vous sélectionnez l'un des choix « AIDES PARKING » puis « VOLUME » ou « TABLEAU DE BORD » puis « LANGUE », vous aurez de nouveau une sélection (volume sonore de l'aide au parking ou langue du tableau de bord). Dans ce cas, faites votre choix et validez en appuyant sur le contacteur **6** « OK », la valeur sélectionnée est représentée par

devant la ligne.

Pour sortir du menu, appuyez sur le contacteur **4** ou **5** pour atteindre « RETOUR » et validez en appuyant sur le contacteur **6** « OK ». Il peut être nécessaire d'effectuer cette opération plusieurs fois.

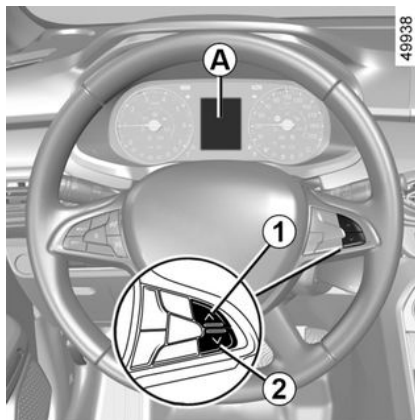
Pour plus d'informations, reportez-vous à la notice radio.



Le menu de personnalisation des réglages du véhicule ne peut pas être utilisé en roulant. Au-delà de 3 km/h, l'afficheur de bord repasse automatiquement en mode ordinateur de bord.

### Heure et température extérieure

#### Afficheur A

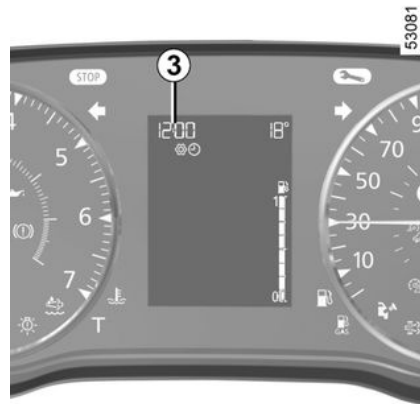


### Véhicules non équipés d'un écran multimédia

Pour accéder à l'affichage **3** dédié au réglage de l'heure, appuyez quelques secondes sur le bouton **1** ou **2**.

Les heures clignotent. Vous êtes en mode réglage, faites un appui sur le bouton **1** ou **2** pour régler les heures.

Attendez quelques secondes, les minutes clignotent : faites des appuis sur le bouton **1** ou **2** pour les régler.



Réglage terminé, attendez quelques secondes avant de changer l'afficheur.

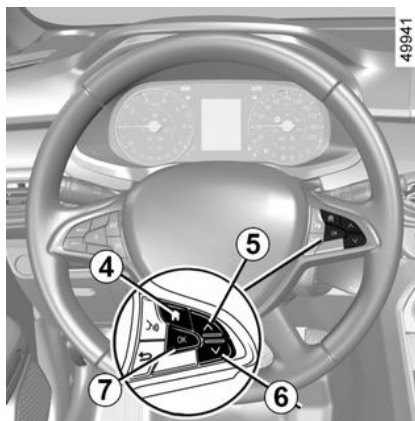
# ORDINATEUR DE BORD

## Afficheur B



### Véhicules équipés d'écran multimédia, systèmes d'aide à la navigation, téléphones...

Reportez-vous à la notice spécifique de la fonction pour connaître les particularités des véhicules liées à la présence de ces équipements.



### Véhicules non équipés d'un écran multimédia

Appuyez sur le contacteur **4**, autant de fois que nécessaire pour vous positionner sur l'onglet « Véhicule ».

Faites des appuis successifs sur la commande **5** ou **6**, pour atteindre le réglage de l'heure **8**.

Faites un appui long sur le contacteur **7** « OK » jusqu'au clignotement de l'heure.



Réglez l'heure à l'aide de la commande **5** ou **6**, puis appuyez sur le contacteur **7** « OK » pour valider.

Réglez les minutes à l'aide de la commande **5** ou **6**, puis appuyez sur le contacteur **7** « OK » pour valider.

### Indicateur de température extérieure

#### Particularité :

Lorsque la température extérieure est comprise, entre - 3 °C et +3 °C, les caractères °C clignotent (signalisation de risque de verglas).

## ORDINATEUR DE BORD

2



En cas de rupture de l'alimentation électrique (batterie débranchée, fil d'alimentation coupé...), il convient de remettre la montre à l'heure.

Nous vous conseillons de ne pas effectuer de corrections en roulant.



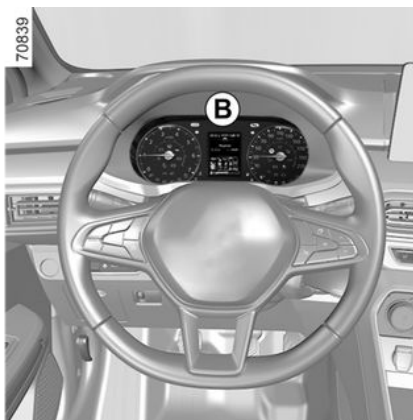
### **Indicateur de température extérieure**

La formation de verglas étant liée à l'exposition climatique, l'hygrométrie locale et la température, l'indication de température extérieure ne peut suffire à elle seule pour détecter le verglas.

# TÉMOINS LUMINEUX


## Tableau de bord *A* ou *B*

La présence et le fonctionnement des témoins DÉPENDENT DE L'ÉQUIPEMENT ET DU PAYS.



L'absence de retour visuel ou sonore indique une défaillance du tableau de bord. Cela impose un arrêt immédiat et compatible avec les conditions de circulation. Assurez-vous de la bonne immobilisation du véhicule et faites appel à un Représentant de la marque.



Le témoin  nécessite un arrêt au plus tôt chez un Représentant de la marque **en conduisant avec ménagement**. Le non respect de cette préconisation risque d'entraîner un endommagement du véhicule.



Le témoin **STOP** vous impose, pour votre sécurité, un arrêt impératif et immédiat compatible avec les conditions de circulation. Arrêtez le moteur et ne le redémarrez pas. Faites appel à un Représentant de la marque.



**Témoin d'incident sur circuit de freinage**

Il s'allume à la mise sous contact ou au démarrage du moteur puis s'éteint après quelques secondes.

## TÉMOINS LUMINEUX

2 S'il s'allume au freinage, accompagné du témoin **STOP** et d'un signal sonore, c'est l'indice d'une baisse de niveau dans les circuits ou d'un incident sur le système de freinage. Arrêtez-vous et faites appel à un Représentant de la marque.

### **STOP** Témoin d'arrêt impératif de couleur rouge

Il s'allume à la mise sous contact puis s'éteint dès que le moteur tourne. Il s'allume conjointement à d'autres témoins et est accompagné d'un signal sonore.

Il vous impose, pour votre sécurité, un arrêt impératif et immédiat compatible avec les conditions de circulation. Arrêtez le moteur et ne le redémarrez pas.

Faites appel à un Représentant de la marque.

### Témoin d'alerte de couleur orange

Il s'allume à la mise sous contact puis s'éteint dès que le moteur tourne. Il peut s'allumer conjointement à d'autres témoins au tableau de bord.

Il nécessite un arrêt au plus tôt chez un Représentant de la marque **en**

**conduisant avec ménagement.** Le non-respect de cette préconisation risque d'entraîner un endommagement du véhicule.



### Témoin d'alerte de température du liquide de refroidissement

Il s'allume en bleu à la mise sous contact ou au démarrage du moteur.

S'il devient rouge, arrêtez-vous et laissez tourner le moteur au ralenti une ou deux minutes.

La température doit s'abaisser et le témoin s'éteindre ou repasser au bleu. Sinon arrêtez le moteur. Laissez-le refroidir avant de vérifier le liquide de refroidissement.

Faites appel à un Représentant de la marque.



### Témoin de pression d'huile

Il s'allume à la mise sous contact ou au démarrage du moteur puis s'éteint après quelques secondes.

S'il s'allume sur route accompagné

du témoin **STOP** et d'un signal sonore, arrêtez-vous impérativement et coupez le contact.

Vérifiez le niveau d'huile → 282.

Si le niveau est normal, cela provient d'une autre cause : consultez rapidement un Représentant de la marque.



### Témoin d'Airbag

Il s'allume contact mis et s'éteint après quelques secondes. S'il ne s'allume pas à la mise sous contact, ou s'il s'allume moteur allumé ou s'il clignote, il signale une défaillance du système.

Consultez rapidement un Représentant de la marque.



### Témoin GPL → 22



### Témoin d'alerte mini carburant

Il s'allume en orange à la mise sous contact ou au démarrage du moteur puis, suivant véhicule, s'éteint après quelques secondes ou s'affiche en blanc. S'il devient orange en roulage accompagné d'un signal sonore, remplissez le réservoir avec au moins 8 litres de carburant. Il vous reste alors environ 50 km d'autonomie.



### Témoin d'alerte mini carburant GPL → 22

## TÉMOINS LUMINEUX



### Indicateur de changement de vitesse

Ils s'allument pour vous conseiller de passer un rapport supérieur (flèche vers le haut) ou inférieur (flèche vers le bas) ➔ 169.



### Témoin antiblocage des roues

Il s'allume à la mise sous contact puis s'éteint après quelques secondes.

S'il ne s'éteint pas après la mise sous contact ou s'il s'allume en roulant, il signale une défaillance du système d'antiblocage des roues. Le système de freinage est alors assuré comme sur un véhicule non équipé du système ABS. Consultez rapidement un Représentant de la marque.



### Témoin de charge de batterie

Il s'allume à la mise sous contact ou au démarrage du moteur puis s'éteint après quelques secondes.

S'il s'allume sur route accompagné

du témoin **STOP** et d'un signal sonore, cela indique une surcharge ou une décharge du circuit électrique.

Arrêtez-vous et faites appel à un Représentant de la marque.



### Témoin de contrôle dynamique de conduite (ESC) et système antipatinage

Il s'allume à la mise sous contact puis s'éteint après quelques secondes.

Il existe plusieurs cas d'allumage du témoin ➔ 185.



### Témoin ESC OFF

➔ 185



### Témoin de contrôle d'adhérence ➔ 185



### Témoin du système prévention sortie de voie ➔ 191



### Témoin du régulateur de vitesse ➔ 231



### Témoin du limiteur de vitesse ➔ 228



### Témoin d'alerte de survitesse

Un signal sonore retentit et le témoin s'allume tant que le véhicule dépasse 120 km/h.



### Témoin de porte(s) ouverte(s) ➔ 38



### Témoin de mise en veille du moteur ➔ 149



### Témoin de mode ECO

Il s'allume quand le mode ECO est enclenché ➔ 169.




### Témoin d'alerte

S'il s'allume en rouge en roulage ac-

compagné du témoin **STOP**, il vous impose, pour votre sécurité, un arrêt impératif et immédiat compatible avec les conditions de circulation. Arrêtez le moteur et ne le redémarrez pas.

Faites appel à un Représentant de la marque.

S'il s'allume en jaune en roulage ac-

compagné du témoin , il nécessite un arrêt au plus tôt chez un Représentant de la marque **en conduisant avec ménagement**. Le non-respect de cette préconisation risque d'entraîner un endommagement du véhicule.



### Témoin de serrage du frein à main et du frein de parking assisté ➔ 161.

## TÉMOINS LUMINEUX



### Témoin d'alerte de sous-gonflage des pneumatiques

Il s'allume à la mise sous contact ou au démarrage du moteur puis s'éteint après quelques secondes → 179 → 173.



### Témoin de pied sur la pédale de frein

Il s'allume lorsqu'un appui sur la pédale de frein est requis → 153.



### Témoin de défaillance ou de non disponibilité ou d'alerte du freinage actif d'urgence → 204



### Témoin des feux de position



### Témoin des feux de route



### Témoin des feux de croisement



### Témoin de feux de brouillard avant



### Témoin de feux de brouillard arrière



### Témoin des feux indicateurs de direction gauche



### Témoin des feux indicateurs de direction droit



### Témoin de contrôle du système antipollution

Pour les véhicules qui en sont équipés, il s'allume au démarrage moteur et, suivant véhicule, à la coupure du contact alors que le véhicule est en phase de veille moteur → 149 puis il s'éteint.

- S'il s'allume de façon continue, consultez au plus tôt un Représentant de la marque ;
- s'il clignote, réduisez le régime moteur jusqu'à disparition du clignotement. Consultez au plus tôt un Représentant de la marque → 168.



### Témoin de préchauffage (version diesel)

Contact mis, il doit s'allumer. Il indique que les bougies de préchauffage sont en fonctionnement.

Il s'éteint quand le préchauffage est obtenu. Le moteur peut démarrer.



### Témoin de direction assistée

Il s'allume à la mise sous contact ou au démarrage du moteur puis s'éteint après quelques secondes.

Suivant véhicule, il s'allume lors d'un dépannage de la batterie → 116.

S'il s'allume en roulant accompagné

du témoin **STOP**, cela indique une défaillance du système.

Faites appel à un Représentant de la marque.



### Témoin d'alerte du système filtre à particules → 159, → 157



### Témoin d'alerte de niveau de réactif et d'anomalie du système de réduction des gaz d'échappement → 137



### Témoin de défaillance de la fonction « Alerte vigilance conducteur » → 220

## TÉMOINS LUMINEUX



En cas de stationnement sur le bas-côté de la chaussée, vous devez avertir les autres usagers de la route de la présence de votre véhicule au moyen d'un triangle de présignalisation ou autres dispositifs prescrits par la législation locale du pays où vous vous trouvez.



L'absence de retour visuel ou sonore indique une défaillance du tableau de bord. Cela impose un arrêt immédiat et compatible avec les conditions de circulation. Assurez-vous de la bonne immobilisation du véhicule et faites appel à un Représentant de la marque.



### Sur l'afficheur C



**Airbag passager ON → 82**



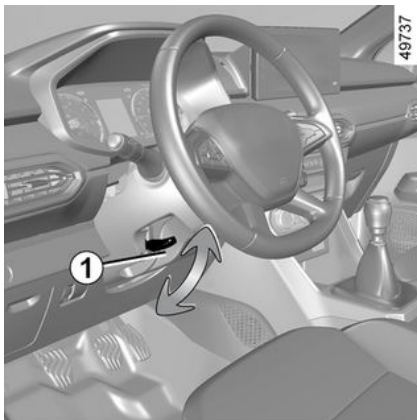
**Airbag passager OFF → 82**



**Témoin d'alerte de non-port des ceintures → 49**

## DIRECTION

### Réglage du volant



La position du volant est réglable en hauteur et, suivant véhicule, en profondeur.

Pousser le levier **1** vers le bas et mettez le volant dans la position désirée ; remonter le levier pour bloquer le volant.

Assurez-vous du bon verrouillage du volant.



Pour des raisons de sécurité, effectuez ces réglages véhicule à l'arrêt.


### Direction assistée

Ne roulez jamais avec une batterie faiblement chargée.

### Cas particulier

Suivant véhicule, en cas de dépannage de la batterie (débranchement de la batterie, batterie déchargée...), une réinitialisation de l'angle volant assistée doit être réalisée. Pour cela :

- véhicule à l'arrêt et sur sol horizontal ;
- conducteur seul dans le véhicule,

démarrez le moteur : le témoin  et/ou, suivant véhicule, le message « Tourner volant max droite-gauche » s'affichent au tableau de bord ;

- tournez complètement le volant en exerçant une pression à l'arrivée en butée vers la gauche puis, vers la droite. Coupez le moteur et attendez une minute environ. Au prochain redémarrage du moteur, le témoin et/ou, suivant véhicule, le message s'éteignent.



Ne maintenez pas la direction braquée à fond, en butée à l'arrêt.

### Particularité du Stop and Start

(suivant véhicule)

À la mise en veille du moteur, l'assistance de direction n'est plus opérationnelle. Elle revient à son état d'origine dès le redémarrage du moteur ou dès que la vitesse est supérieure à 1 km/h environ (descente, pente...).



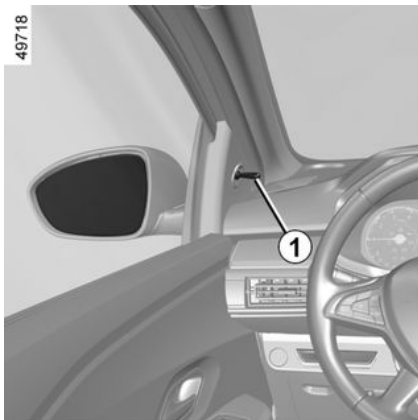
Moteur à l'arrêt ou en cas de panne du système, il est toujours possible de tourner le volant. L'effort à fournir sera plus important.



Ne coupez jamais le moteur dans une descente et, de manière générale, en roulant (suppression de l'assistance).

# RÉTROVISEURS

## Rétroviseurs extérieurs à commande manuelle

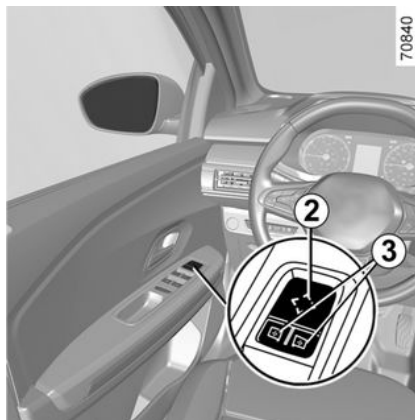


Pour orienter le rétroviseur, manœuvrez la manette **1**.

## Rétroviseurs extérieurs rabattables

Rabattez manuellement le rétroviseur contre la vitre de la porte.

## Rétroviseurs extérieurs à commande électrique



### Réglage

Sélectionnez le rétroviseur à l'aide du contacteur **3**, puis avec le bouton **2**, réglez-le jusqu'à la position souhaitée.

### Rétroviseurs dégivrants

Le dégivrage est assuré conjointement avec celui de la lunette arrière  
→ 251 → 255.



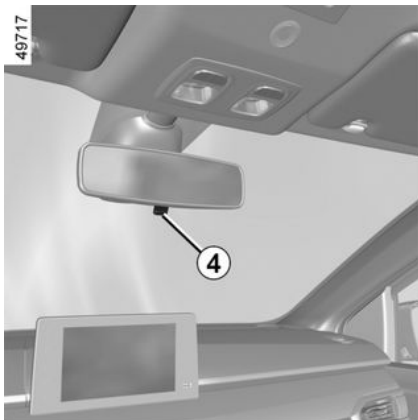
Pour des raisons de sécurité, effectuez ces réglages véhicule à l'arrêt.



Les objets observés dans les miroirs des rétroviseurs sont en réalité plus proches qu'ils ne le paraissent. Pour votre sécurité, prenez-en compte pour apprécier correctement la distance avant toute manœuvre.

# RÉTROVISEURS

## Rétroviseur intérieur



Il est orientable.

### Rétroviseur avec levier 4

En conduite de nuit, pour ne pas être ébloui par les projecteurs d'un véhicule suiveur, basculez le petit levier **4** situé derrière le rétroviseur.



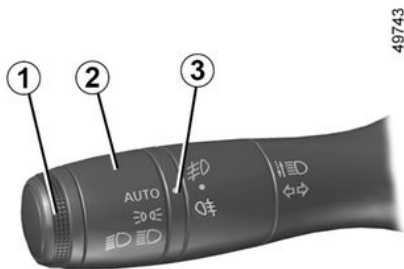
Pour des raisons de sécurité, effectuez ces réglages véhicule à l'arrêt.



Les objets observés dans les miroirs des rétroviseurs sont en réalité plus proches qu'ils ne le paraissent. Pour votre sécurité, prenez-le en compte pour apprécier correctement la distance avant toute manœuvre.

# ÉCLAIRAGES ET SIGNALISATIONS

## Éclairages et signalisations extérieurs



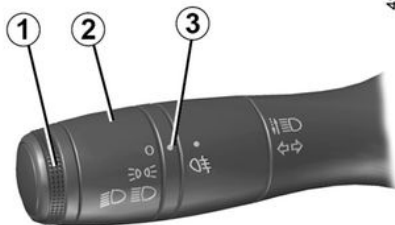
## Feux de position

**DE** Tournez la bague 2 jusqu'à l'apparition du symbole en face du repère 3.

Un témoin s'allume au tableau de bord

**i** En cas de roulage à gauche avec un véhicule poste de conduite à gauche (ou vice versa), il est impératif de régler les feux, le temps du séjour ➔ 122.

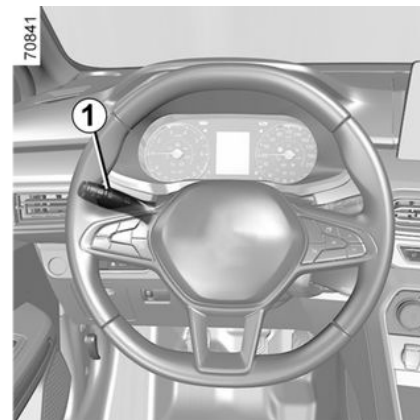
## Fonction allumage des feux de jour



(feux avant uniquement)

Lorsque le véhicule en est équipé, les feux de jour s'allument automatiquement sans action sur la manette 1 au démarrage du moteur et s'éteignent à l'arrêt du moteur.

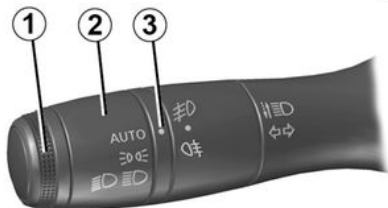
**Particularité :** Le feu de jour s'éteint automatiquement tant que le feu de direction est en fonction.



Avant de prendre la route la nuit : vérifiez le bon fonctionnement de l'équipement électrique et réglez vos projecteurs (si vous n'êtes pas dans vos conditions de charge habituelles). De manière générale, veillez à ce que les feux ne soient pas occultés (saleté, boue, neige, objets transportés...).

## ÉCLAIRAGES ET SIGNALISATIONS

2

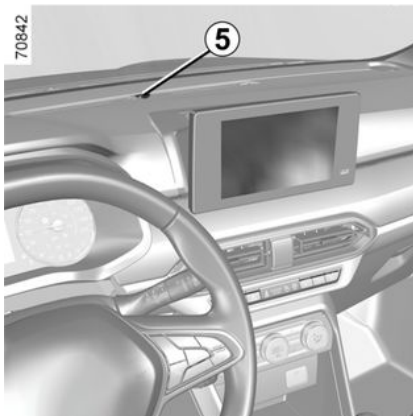


### Feux de croisement



#### Fonctionnement manuel

Tournez la bague **2** jusqu'à l'apparition du symbole en face du repère **3**. Ce témoin s'allume au tableau de bord.



### Fonctionnement automatique

(suivant véhicule)

Tournez la bague **2** jusqu'à l'apparition du symbole **AUTO** en face du repère **3** : moteur allumé, les feux de croisement s'allument ou s'éteignent automatiquement en fonction de la luminosité extérieure, sans action sur la manette **1**.



Veillez toujours à ce que :

- le pare-brise ne soit pas occulté (saletés, boue, neige, buée...);
- le capteur de lumière **5** ne soit pas occulté (saletés, objets...).

### Feux de route



Moteur allumé et feux de croisement allumés, poussez la manette **1**. Ce témoin s'allume sur le tableau de bord.

Pour revenir en position feux de croisement, tirez de nouveau la manette **1** vers vous.

### Extinction des feux de croisement

Il y a deux possibilités :

- manuellement, amenez la bague **2**

en position  ou suivant véhicule, en position **0** ;

- automatiquement, les feux s'éteignent après l'arrêt du moteur, à l'ouverture de la porte conducteur ou au verrouillage du véhicule. Dans ce cas, au démarrage moteur, les feux se rallumeront dans la position

## ÉCLAIRAGES ET SIGNALISATIONS

de la bague **2** en fonction de la luminosité extérieure, sans action sur la manette **1**.

### Alarme sonore d'oubli d'éclairage

Dans le cas où les feux ont été allumés après la coupure moteur, une alarme sonore se déclenche à l'ouverture de la porte conducteur pour vous signaler que les feux sont restés allumés (pour éviter la décharge de la batterie...).

### Fonction accueil et au revoir

(suivant véhicule)

Lorsque la fonction est activée, les feux de jour et les feux de position arrière s'allument automatiquement à la détection de la carte ou au déverrouillage du véhicule.

Ils s'éteignent automatiquement :

- une minute environ après leur allumage ;
- au démarrage du moteur en fonction de la position de la manette d'éclairage ;

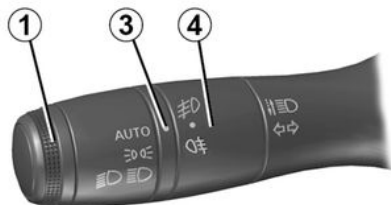
ou

- au verrouillage du véhicule.


### Activation/désactivation de la fonction

Pour accéder à l'activation ou à la désactivation de l'accueil extérieur, reportez-vous à la notice multimédia.

Choisissez « **ON** » ou « **OFF** ».

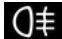


### Feux de brouillard avant

 Tournez l'anneau central **4** de la manette **1** jusqu'à l'apparition du symbole en face du repère **3** puis relâchez.

Le fonctionnement dépend de la position sélectionnée en éclairage extérieur et un témoin s'allume alors au tableau de bord.

### Feu de brouillard arrière

 Tournez l'anneau central **4** de la manette jusqu'à l'apparition du symbole en face du repère **3**, puis relâchez.

Suivant véhicule, la manette revient en position initiale ou reste en position.

Le fonctionnement dépend de la position sélectionnée en éclairage extérieur et un témoin s'allume alors au tableau de bord.

N'oubliez pas d'interrompre le fonctionnement de ce feu quand il n'y a plus nécessité pour ne pas gêner les autres usagers.

## ÉCLAIRAGES ET SIGNALISATIONS



Par temps de brouillard, de neige ou en cas de transport d'objet dépassant du toit, l'allumage automatique des feux n'est pas systématique.

L'allumage des feux de brouillard reste sous le contrôle du conducteur : les témoins au tableau de bord vous informent sur leur allumage (témoin allumé) ou leur extinction (témoin éteint).

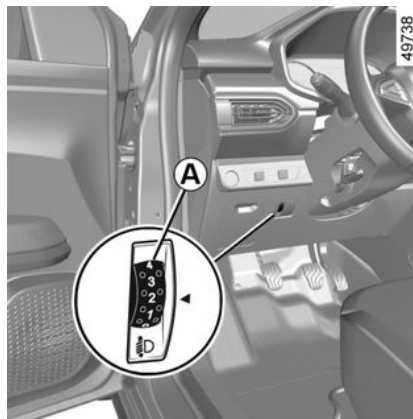
### Extinction des feux de brouillard

Il y a deux possibilités :

- manuellement, suivant véhicule, faites de nouveau pivoter l'anneau central **4** pour amener le repère **3** face au symbole correspondant au feu de brouillard que vous voulez éteindre. Le témoin correspondant s'éteint au tableau de bord ;
- automatiquement, les feux s'éteignent après l'arrêt du moteur, au verrouillage du véhicule et pour les feux de brouillard arrière, à l'ouverture de la porte conducteur.

L'extinction de l'éclairage extérieur entraîne l'extinction des feux de brouillard avant et arrière.

### Réglage des faisceaux lumineux



La commande **A** permet de corriger la hauteur des faisceaux en fonction de la charge.

Tournez la commande **A** vers le bas pour baisser les projecteurs et vers le haut pour les lever.

# ÉCLAIRAGES ET SIGNALISATIONS

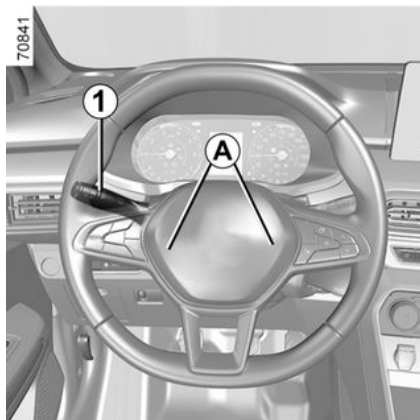
Tableau d'exemples de position de réglages

	Exemples de position de réglage de la commande <b>A</b> en fonction de la charge	
	Toutes versions 5 portes	Toutes versions 4 portes
<b>Conducteur seul ou avec un passager à l'avant</b>	<b>0</b>	<b>0</b>
<b>Conducteur avec un passager à l'avant et deux ou trois passagers à l'arrière</b>	<b>1</b>	<b>1</b>
<b>Conducteur avec un passager à l'avant, trois passagers à l'arrière et des bagages</b>	<b>2</b>	<b>2</b>
<b>Conducteur avec bagages ou chargement atteignant la masse autorisée en charge</b>	<b>3</b>	<b>3</b>

Le tableau montre des exemples. Dans tous les cas, réglez la commande **A** en fonction de la charge du véhicule de manière à voir la route et ne pas éblouir les autres véhicule.

# AVERTISSEURS SONORES ET LUMINEUX

## Avertisseur sonore



Appuyez sur un des emplacement **A**.

## Avertisseur lumineux

Pour obtenir un appel lumineux, tirez la manette **1** vers vous puis relâchez.



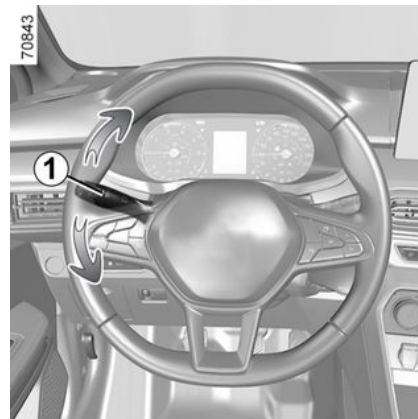
## Feux de détresse

 Appuyez sur le contacteur **2**.

Ce dispositif actionne simultanément les quatre feux clignotants et les répétiteurs latéraux.

Il n'est à utiliser qu'en cas de danger pour avertir les autres automobilistes que vous êtes contraint à vous arrêter dans un endroit anormal voire interdit ou dans des conditions de conduite ou de circulation particulières.

## Feux indicateurs de direction



Manœuvrez la manette **1** dans le plan du volant et dans le sens où vous allez tourner le volant.

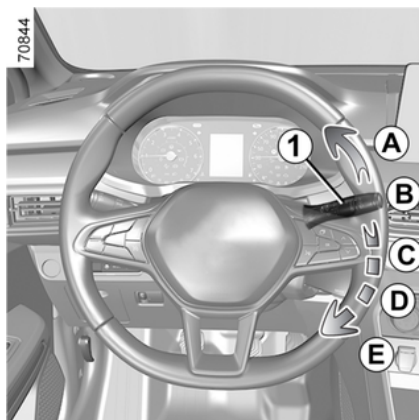
### Mode impulsif

Donnez une impulsion brève à la manette **1** vers le haut ou vers le bas, sans dépasser le point dur, puis relâchez-la : la manette revient à son point de départ et le feu indicateur de direction concerné clignote trois fois.

# ESSUIE-VITRES

## Essuie - vitre, lave - vitre avant

### Véhicule équipé d'essuie-vitre avant intermittent



#### A. balayage unique

Une impulsion brève provoque un aller-retour des essuie-vitres.

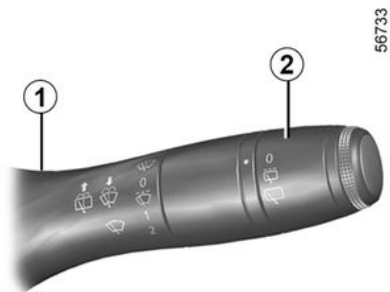
#### B. arrêt

#### C. balayage intermittent

Entre deux balayages, les balais s'arrêtent pendant plusieurs secondes.

#### D. balayage continu lent

#### E. balayage continu rapide



### Particularité

**En roulage**, tout arrêt du véhicule réduit l'allure du balayage. D'une vitesse continue rapide, vous passez à une vitesse continue lente. Dès que le véhicule roule, l'essuyage revient à la vitesse sélectionnée d'origine.

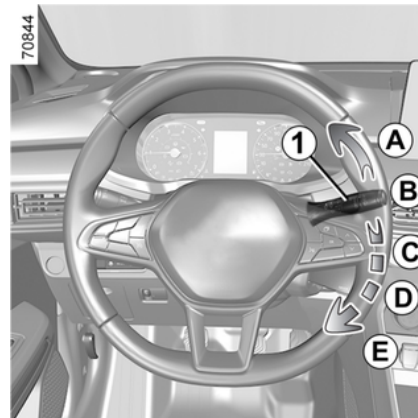
Toute action sur la manette **1** est prioritaire et annule donc l'automatisme.

**Nota :** lors d'un lavage sous un portique de lavage, ramenez l'anneau **2** de la manette **1** en position arrêt afin de désactiver l'essuyage.

**Nota :** en fin d'utilisation, penser à ramener l'anneau **2** de la manette **1** en position arrêt de sorte à ce que l'essuyage ne soit pas réactivé invo-

lontairement lors de l'utilisation suivante.

### Véhicule équipé d'essuie-vitre avant avec capteur de pluie



Le capteur de pluie se situe sur le pare-brise, devant le rétroviseur intérieur.

#### A. balayage unique

Une impulsion brève provoque un aller-retour des essuie-vitres.

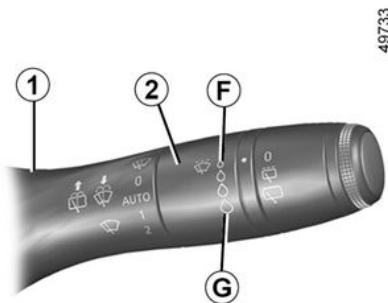
#### B. arrêt

#### C. fonction essuyage automatique (suivant véhicule)

Cette position sélectionnée, le système détecte l'arrivée d'eau sur le pare-brise et déclenche des ba-

## ESSUIE-VITRES

layages à la vitesse d'essuyage adaptée.



Il est possible de modifier le seuil de déclenchement et le temps entre les balayages en tournant la bague :

- **F** : sensibilité minimum ;
- **G** : sensibilité maximum.

Plus la sensibilité est élevée, plus les essuie-vitres réagissent rapidement et la fréquence de balayage augmente.

Lors de l'activation de l'essuyage automatique ou lors de l'augmentation de sensibilité, un aller-retour est effectué.

**Nota :**

- le capteur de pluie a uniquement une fonction d'assistance. En cas de visibilité réduite, le conducteur doit activer manuellement son essuie-vitre. Lorsqu'il y a du brouillard ou lors de chutes de neige, l'essuyage automatique n'est pas systématique et reste sous votre contrôle ;

- en cas de température négative, l'essuyage automatique n'est pas actif au démarrage du véhicule. Il s'active automatiquement dès que le véhicule dépasse un seuil de vitesse (8 km/h environ) ;
- n'activez pas l'essuyage automatique par temps sec ;
- dégivrez complètement le pare-brise avant d'activer l'essuyage automatique ;
- lors d'un lavage sous un portique de lavage, ramenez la manette **1** en position **B** afin de désactiver l'essuyage automatique.

Lorsque votre véhicule est équipé d'un menu de personnalisation des réglages du véhicule, vous pouvez choisir d'activer ou de désactiver la fonction → **106**.

Pour les véhicules non équipés d'un menu de personnalisation des réglages, faites désactiver la fonction par un Représentant de la marque.

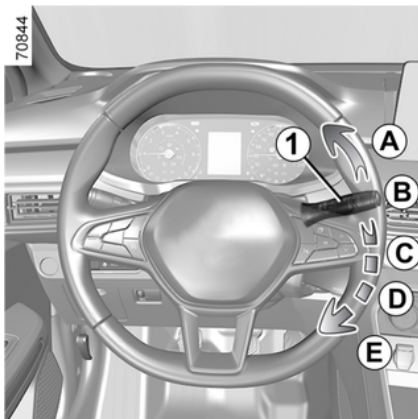
### Anomalies de fonctionnement

En cas de dysfonctionnement du balayage automatique, l'essuie-vitre fonctionne en balayage intermittent. Faites appel à un Représentant de la marque.

Le fonctionnement du capteur de pluie peut-être perturbé en cas de :

- balais d'essuie-vitre détériorés ; un voile d'eau ou des traces laissées par un balai sur la zone de détection du capteur peut augmenter le temps de réaction de l'essuie-vitre automatique ou augmenter la fréquence de balayage ;
- pare-brise présentant un éclat ou une fissure au niveau du capteur, ou pare-brise encrassé par de la poussière, des saletés, des insectes, du givre, l'utilisation de cires de lavage et de produits hydrophobes ; l'essuie-vitre automatique sera moins sensible, voire ne réagira pas.

## ESSUIE-VITRES



**D. balayage continu lent**

**E. balayage continu rapide**

### Particularité

**En roulage**, tout arrêt du véhicule réduit l'allure du balayage. D'une vitesse continue rapide, vous passez à une vitesse continue lente. Dès que le véhicule roule, l'essuyage revient à la vitesse sélectionnée d'origine.

Toute action sur la manette **1** est prioritaire et annule donc l'automatisme.

### Précautions

– En cas de gel, vérifiez, avant la première mise en marche de l'essuie-vitre, si les balais ne sont pas collés. Si vous actionnez

l'essuie-vitre alors que les balais sont bloqués par le gel, vous risquez d'endommager aussi bien le balai que le moteur d'essuie-vitre.

– N'actionnez pas les essuie-vitres sur vitre sèche, cela entraîne l'usure ou la détérioration prématurée des balais.

### Position particulière de l'essuyage avant (position service)

Cette position permet de lever les balais pour pouvoir les écarter du pare-brise.

Elle peut être utile pour :

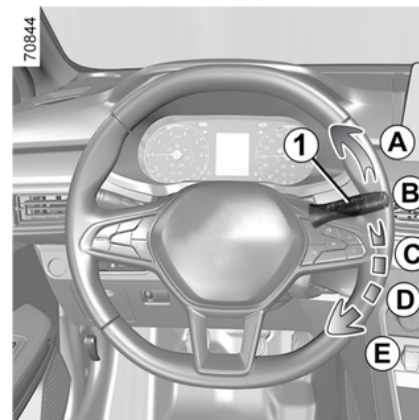
- nettoyer les balais ;
- dégager les balais du pare-brise par temps hivernal ;
- remplacer les balais ➔ 328.

Contact mis ou moteur démarré, levez deux fois de suite la manette **1** en position **A** (fonction balayage unique). Les balais s'arrêtent dans une position dégagée du capot.

Pour ramener les balais en position abaissée, contact mis, assurez-vous que les balais sont rabattus sur le pare-brise puis ramenez la manette **1** sur la position **A** (balayage unique).

Avant de mettre le contact, rabattez les essuie-vitres sur le pare-brise sinon il y a un risque

d'endommagement du capot ou des essuie-vitres lors de la mise en marche des essuie-vitres.



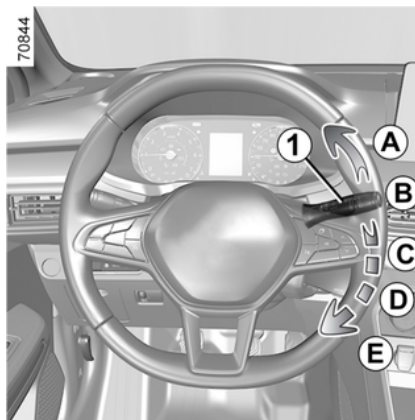
Avant toute action sur le pare-brise (lavage du véhicule, dégivrage, nettoyage du pare-brise...), ramenez la manette **1** en position **B** (arrêt).  
**Risque de blessures et/ou de détériorations.**

## ESSUIE-VITRES

**i** En cas d'obstacles présents sur le pare-brise (saletés, neige, gel...), dégagez le pare-brise (y compris la zone centrale située derrière le rétroviseur intérieur) avant de mettre en route les essuie-vitres (risque d'échauffement du moteur).

Si un obstacle empêche le mouvement d'un balai, celui-ci peut s'arrêter. Retirez l'obstacle et réactiver l'essuie-vitre avec la manette d'essuyage.

### Lave-vitre



**Contact mis**, tirez la manette **1** puis relâchez.

Une action prolongée déclenche, en plus du lave-vitre, deux aller-retours des essuie-vitres suivis, après quelques secondes, d'un troisième.

**Nota** : par température négative, le liquide de lave-vitres risque de geler sur le pare-brise et de réduire la visibilité. Chauffez le pare-brise à l'aide de la commande de désembuage avant de le nettoyer.



Lors des interventions sous le capot moteur, assurez-vous que la manette d'essuie-vitres est en position **B** (arrêt).  
**Risque de blessures.**



### **Efficacité d'un balai d'essuie-vitre**

Surveillez l'état du balai d'essuie-vitre. Sa durée de vie dépend de vous :

- il doit rester propre : nettoyez le balai et la vitre régulièrement avec de l'eau savonneuse ;
- ne l'utilisez pas lorsque la vitre est sèche ;
- décollez-le de la vitre lorsqu'il n'a pas fonctionné depuis longtemps.

Dans tous les cas, changez-le dès que son efficacité diminue : environ tous les ans ➔ **328**.

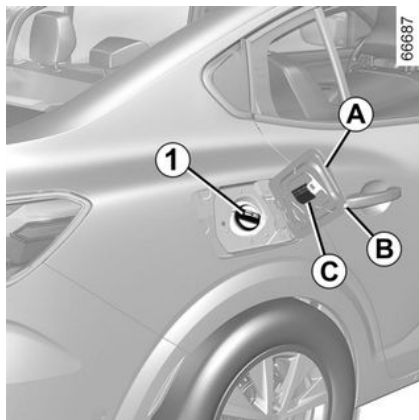
### **Précaution d'utilisation de l'essuie-vitre**

- Par temps de neige ou de gel, dégagez la vitre avant de mettre en route l'essuie-vitre (risque d'échauffement du moteur) ;
- assurez-vous qu'aucun objet ne gêne la course du balai.

# RÉSERVOIR CARBURANT

## Versions essence et Diesel

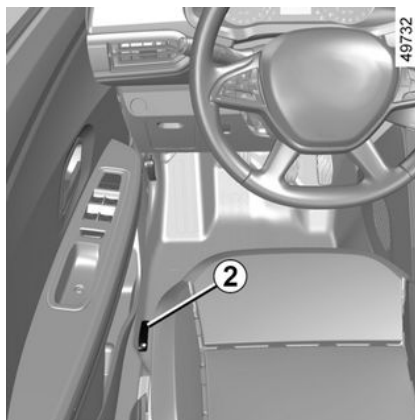
2



**Capacité utilisable du réservoir : 50 litres** environ.

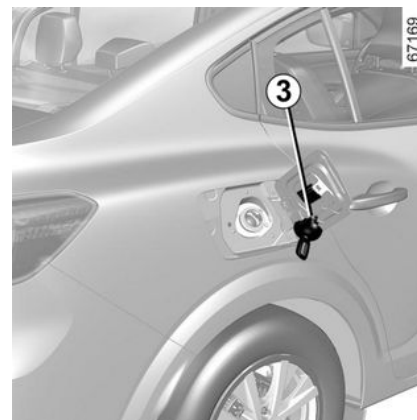
Suivant véhicule, pour ouvrir la trappe à carburant **A**, passez le doigt dans la découpe **B**.

Pour fermer, repoussez la trappe à carburant **A** avec la main jusqu'en butée. Suivant véhicule, le bouchon **1** se déverrouille avec la clé de contact. Sinon, il est lié au véhicule par un fil plastique. Pour le remplissage reportez-vous au paragraphe « Remplissage carburant ».



Suivant véhicule, tirez le levier **2**, pour déverrouiller la trappe à carburant **A**. Ouvrez-la puis dévissez le bouchon de réservoir à carburant **1**.

Pendant le remplissage un porte-bouchon **3** est prévu sur le battant de la trappe.



**Bouchon de remplissage : il est spécifique.**

Si vous devez le remplacer, assurez-vous

qu'il soit identique au bouchon d'origine. Adressez-vous au Représentant de la marque.

Ne pas manœuvrer le bouchon à proximité d'une flamme ou d'une source de chaleur.

Ne lavez pas la zone de remplissage au nettoyeur haute pression.

# RÉSERVOIR CARBURANT

## Qualité du carburant

Utilisez un carburant de bonne qualité respectant les normes en vigueur particulières à chaque pays et impérativement conforme aux indications portées sur l'étiquette **C** située dans la trappe à carburant → 339.

### Version essence

Utilisez impérativement de l'essence sans plomb. L'indice d'octane (RON) doit être conforme aux indications portées sur l'étiquette **C** située dans la trappe à carburant → 339.

### Version Diesel

Utilisez impérativement du gazole conforme aux indications portées sur l'étiquette **C** située dans la trappe à carburant → 339.



Carburants conformes aux normes européennes avec lesquels les moteurs des véhicules commercialisés en Europe sont compatibles → 339.



Pour un remplissage carburant, le moteur doit être arrêté (et non pas seulement en veille pour les véhicules équipés de la fonction Stop and Start) : coupez impérativement le contact → 143, → 145.

**Risque d'incendie.**



Ne pas mélanger d'essence (sans plomb ou E85) au gazole, même en faible quantité.

Ne pas utiliser de carburant à base d'éthanol si votre véhicule n'y est pas adapté.

Ne **pas** ajouter de réactif au carburant, vous risquez d'endommager le moteur → 16.

Si vous voulez ajouter un additif au carburant, utilisez un produit agréé par nos Services Techniques.

Consultez un Représentant de la marque.



Toute intervention ou modification sur le système d'alimentation carburant (boîtiers électroniques, câblages, circuit carburant, injecteur, capots de protection...) est rigoureusement interdite en raison des risques qu'elle peut présenter pour votre sécurité (sauf par le personnel qualifié du Réseau de la marque).



Lors des interventions à proximité du moteur, celui-ci peut être chaud. De plus le motoventilateur peut se mettre en route à tout instant. Le témoin



présent dans le compartiment moteur vous le rappelle.

**Risque de blessures.**

## Remplissage carburant

Contact coupé, introduisez le pistolet jusqu'**en butée** avant de le dé-

## RÉSERVOIR CARBURANT

clencher pour remplir le réservoir (risque d'éclaboussures).

Maintenez-le dans cette position pendant toute l'opération de remplissage. À la suite du premier arrêt automatique en fin de remplissage, il est possible de faire au maximum deux autres déclenchements afin de préserver un volume d'expansion.

Lors du remplissage, veillez à ce qu'il n'y ait pas de pénétration d'eau.

Après le remplissage, remettez le bouchon **1** et fermez la trappe **A** pour éviter toute pénétration d'eau ou de corps étrangers dans le système.

Veillez toujours à ce que le bouchon **1**, la trappe **A** et son pourtour restent propres et exempts de poussières, boues, salissures...

### Cas particulier

Lorsque le véhicule est resté immobilisé depuis plus de 3 mois, **il est nécessaire d'ajouter du carburant pour empêcher toute détérioration de la pompe à carburant.**

Pour cela, contact coupé, faites le plein de carburant ou à minima un appoint de **10 litres environ**, puis démarrez le moteur pour faire fonctionner la pompe et permettre le renouvellement du carburant dans le circuit.

Dans le cas où le niveau de carburant dans le réservoir ne permet pas d'ajouter 10 litres minimum de carburant, effectuez au préalable un roulage du véhicule jusqu'à pouvoir effectuer l'appoint.

### Version essence

L'utilisation d'essence au plomb endommagerait les dispositifs de dépollution et pourrait aboutir à une perte de la garantie.

Afin d'empêcher un remplissage avec de l'essence plombée, la goulotte de remplissage du réservoir d'essence comporte un étranglement muni d'un système de sécurité qui ne **permet d'utiliser qu'un pistolet distributeur de l'essence sans plomb** (à la pompe).



### Odeur persistante de carburant

En cas d'apparition d'une odeur persistante de carburant, veuillez :

- procéder à l'arrêt du véhicule compatible avec les conditions de circulation et couper le contact ;
- enclencher le signal de détresse, faire descendre tous les occupants du véhicule et les tenir éloignés de la zone de circulation ;
- faire appel à un Représentant de la marque.

### Version GPL

**Capacité utilisable du réservoir GPL : 40 litres environ ou, suivant véhicule, 50 litres environ.**

### Remplissage carburant GPL

Serrez le frein à main, arrêtez le moteur, coupez le contact et éteignez les feux.

Dans tous les cas, respectez les consignes de sécurité indiquées dans les stations de remplissage.

## RÉSERVOIR CARBURANT

Suivant pays, avant d'effectuer le plein, vissez l'adaptateur de remplissage **4** sur l'embout de remplissage du réservoir GPL.

Il est conseillé de toujours effectuer un remplissage complet du réservoir.

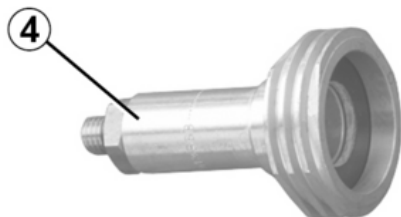
Lorsque la pompe arrête de délivrer du GPL, ou lorsque le débit de la pompe diminue de façon importante, le niveau maximum de GPL est atteint.

Vous ne devez pas alors tenter de poursuivre le remplissage.

## RÉSERVOIR CARBURANT

Station de remplissage sans libre service

2



36115



## RÉSERVOIR CARBURANT

Dans le cas où le personnel de la station service réalise le remplissage GPL, donnez-lui l'adaptateur de remplissage **4**.



### **IMPORTANT : adaptateur de remplissage GPL 4**

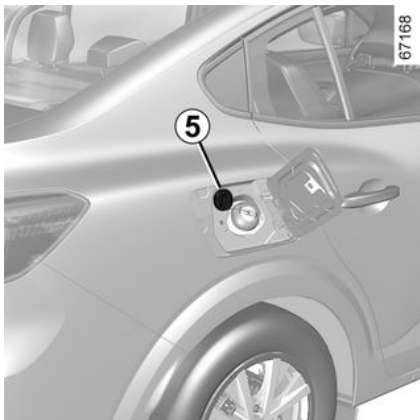
Suivant pays, l'utilisation d'un adaptateur spécifique est nécessaire au remplissage GPL.

L'adaptateur de remplissage **4** est fourni dans une pochette dans la boîte à gants. Sa présence dans le véhicule dépend du pays de commercialisation.

Avant un déplacement dans un autre pays il est impératif de consulter un Représentant de la marque pour connaître le type d'adaptateur à utiliser le cas échéant.

## RÉSERVOIR CARBURANT

### Station de remplissage avec libre service



Nous vous conseillons de porter des gants pour manipuler le pistolet de GPL.

Ouvrez la trappe du réservoir de votre véhicule et dévissez le bouchon **5** de l'embout de remplissage du GPL.

Suivez attentivement les informations expliquant comment effectuer le ravitaillement présentes sur le distributeur de GPL.

En fonction du type de station, il peut être nécessaire de faire un appui

long sur le bouton de la station avant que le remplissage démarre.

Lorsque la pompe s'arrête ou a des difficultés à fonctionner, c'est que le niveau de remplissage maximum du réservoir (80 %) a été atteint.

Le remplissage s'arrête dès que vous relâchez le bouton. Débloquez le levier d'arrêt (une petite quantité de gaz peut sortir), enlevez le pistolet et placez-le sur le distributeur.

Après le remplissage, remettez le bouchon **5** pour éviter toute pénétration d'eau ou de corps étrangers dans le système.



Pour un remplissage carburant, le moteur doit être arrêté (et non pas seulement en veille pour les véhicules équipés de la fonction Stop and Start) : coupez impérativement le contact  
→ 143, → 145.

**Risque d'incendie.**

## RÉSERVOIR RÉACTIF

Conformez-vous à la législation locale du pays où vous vous trouvez. Il est important de noter que le non-respect de la réglementation en vigueur peut conduire le propriétaire du véhicule à des poursuites.

### Principe de fonctionnement


Le réactif est destiné aux moteurs diesel équipés du système SCR (réduction catalytique sélective).

L'utilisation de réactif permet de diminuer la quantité d'oxydes d'azote présents dans les gaz d'échappement.

La consommation de réactif en usage réel dépend des conditions d'utilisation du véhicule, des équipements et du style de conduite.

### Qualité du réactif

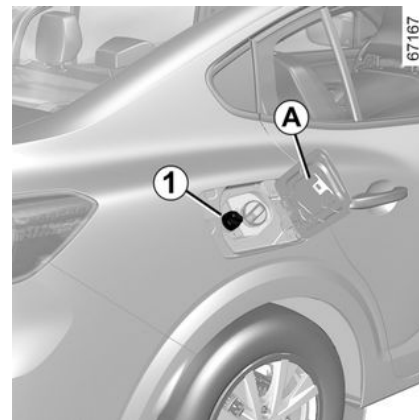
Utilisez **exclusivement le liquide réactif conforme à la norme ISO 22241** et conformément au marquage présent sur le bouchon du réservoir.

 Pour un remplissage de réactif, le moteur doit être arrêté (et non pas seulement en veille pour les véhicules équipés de la fonction Stop and Start). Coupez impérativement le contact → 143, → 145.



**En cas d'alerte « xxxKM BLOCAGE REMPLIR AD-BLUE », faites le plein de réactif et reportez-vous aux consignes de remplissage.**  
**Risque d'immobilisation du véhicule.**

## Remplissage



**Capacité utilisable du réservoir :**  
**11 litres** environ.

Contact coupé, ouvrez la trappe **A**, puis dévissez le bouchon **1**.

**Nota :** des vapeurs d'ammoniaque risquent de s'échapper à l'ouverture du bouchon lorsque la température du réservoir est élevée.

Le remplissage peut s'effectuer à la pompe. Contact coupé, introduisez le pistolet et amenez le jusqu'**en butée** avant de le déclencher pour remplir le réservoir (risque d'éclaboussures).

## RÉSERVOIR RÉACTIF

Maintenez-le dans cette position pendant toute l'opération de remplissage.

À la suite du premier arrêt automatique en fin de remplissage, il est possible de faire au maximum deux autres déclenchements afin de préserver un volume d'expansion.

Dans les autres cas de remplissage, lisez impérativement les informations indiquées sur le contenant (bidon, bouteille...) du réactif.



### Bouchon de remplissage : il est spécifique.

Si vous devez le remplacer, assurez-vous qu'il est identique au bouchon d'origine. Adressez-vous à un Représentant de la marque. Ne pas laver la zone de remplissage au nettoyeur haute pression.

### Précaution d'emploi

Lors du remplissage :

- manipulez le réactif avec précaution. Celui-ci est agressif pour les vêtements, les chaussures, les éléments de carrosserie...

- veillez à ce qu'il n'y ait pas de pénétration d'eau.

Nettoyez rapidement et abondamment à l'eau froide les parties peintes avec un chiffon doux en cas de débordement et souillage par le réactif.

**Nota :** en cas de cristallisation du liquide réactif, utilisez une éponge douce.



Le réactif ne doit pas entrer en contact avec les yeux ou la peau. Si un tel contact survient, rincez abondamment à l'eau. Si besoin, consultez un médecin.

### Par conditions extrêmes climatiques froides

### En conditions de gel, effectuez le remplissage du réservoir de réactif

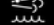
dès que le témoin  et le message « REMPLIR ADBLUE AVANT 1200 Km » s'affichent au tableau de bord.

### Cas particuliers

Le liquide réactif gèle en dessous de -10 °C environ.

Dans ces conditions, n'effectuez pas de remplissage lorsque le liquide est gelé. En cas de nécessité d'effectuer un appoint ou de faire le plein de ré-



actif (  allumé), garez, si possible, le véhicule dans un local plus chaud afin que le réactif revienne à son état liquide. Sinon, faites effectuer par un professionnel habilité un appoint ou le plein de liquide réactif.



Après le remplissage du réservoir de réactif, vérifiez la fermeture du bouchon et du portillon, démarrez le moteur et **attendez IMPÉRATIVEMENT 10 secondes, véhicule à l'arrêt, moteur allumé**, avant de reprendre la route.

Si cette opération n'est pas respectée, la prise en compte du remplissage du réservoir ne s'effectuera de manière automatique qu'après plusieurs dizaines de minutes de roulage. Le message « ---REEMPLIR ADBLUE » et/ou les voyants continueront d'apparaître jusqu'à la prise en compte du remplissage par le système.

## RÉSERVOIR RÉACTIF






Toute intervention sur le système complet est rigoureusement interdite. Pour éviter tout dommage, seul le personnel qualifié du réseau de la marque est habilité à intervenir sur le système.

# RÉSERVOIR RÉACTIF

## Entretien/Autonomie







L'affichage des informations au tableau de bord peut être accompagné d'un signal sonore.

Témoins	Message	Que faire ?
-	« PREVOIR ADBLUE AVANT 2400km »	Lorsque le message s'affiche à la mise sous contact du moteur, il vous reste <b>moins de 2400 km d'autonomie</b> . Prévoyez d'effectuer ou de faire effectuer par un Représentant de la marque, <b>le remplissage ou un appoint de réactif</b> dans le réservoir.
 s'allume.	« REMPLIR ADBLUE AVANT 1200km »	Lorsque le message s'affiche à la mise sous contact du moteur, il vous reste <b>entre 1200 km et 800 km d'autonomie</b> . Prévoyez d'effectuer ou de faire effectuer par un Représentant de la marque, <b>le remplissage ou un appoint de réactif</b> dans le réservoir.
 s'allume.	« xxxKM BLOCAGE REMPLIR ADBLUE »	Le message s'affiche à la mise sous contact et se répète : - tous les 100 km environ, il vous reste <b>entre 800 km et 200 km d'autonomie</b> ; - tous les 50 km environ, il vous reste <b>moins de 200 km d'autonomie</b> . Dans tous les cas, effectuez ou faites effectuer par un Représentant de la marque, <b>le plein de réactif dans le réservoir dès que possible</b> .
 s'allume.	« 0KM BLOCAGE REMPLIR ADBLUE »	<b>Le démarrage du moteur est impossible.</b> Pour redémarrer, vous devez faire vous-même le plein de réactif dans le réservoir.

# RÉSERVOIR RÉACTIF

## Anomalies de fonctionnement du système

L'affichage des informations au tableau de bord peut être accompagné d'un signal sonore.

Témoins	Message	Interprétations
 et  s'allument.	« ANTIPOLLUTION A CONTROLER » « QUALITE ADBLUE A CONTROLER » « INJECTION ADBLUE A CONTROLER »	Indique une défaillance du système. Consultez un Représentant de la marque le plus tôt possible.
 et  s'allument.	« xxxKM BLOCAGE AN- TI POLLUTION »	Indique une défaillance du système et qu'il vous reste <b>moins de 800 km à parcourir avant que le redémarrage du véhicule soit impossible.</b> Ces alertes se répètent : - tous les 100 km jusqu'à ce qu'il vous reste <b>entre 800 km et 200 km à parcourir</b> avant que le redémarrage du véhicule ne soit plus possible ; - tous les 50 km lorsqu'il vous reste <b>moins de 200 km à parcourir</b> et jusqu'au redémarrage impossible du véhicule. Consultez un Représentant de la marque le plus tôt possible.
 et  s'allument.	« 0KM BLOCAGE ANTI- POLLUTION »	Indique qu'après coupure du contact, <b>le redémarrage du véhicule est impossible.</b> Faites appel à un Représentant de la marque.

2

# RODAGE

## Version essence

Jusqu'à **1 000 km**, ne dépassez pas 130 km/h sur le rapport le plus élevé ou 3 000 à 3 500 tr/mn.

Ce n'est qu'après **3 000 km** environ que votre véhicule donnera toutes ses performances.

### **Périodicité des révisions :**

reportez-vous au document d'entretien du véhicule.

## Version diesel

Jusqu'à **1 500 km**, ne dépassez pas 130 km/h sur le rapport le plus élevé ou 2 500 tr/mn. Après ce kilométrage vous pourrez rouler plus vite mais ce n'est pas avant 6 000 km environ que votre véhicule donnera toutes ses performances.

Pendant la période de rodage, n'accélérez pas fortement tant que le moteur est froid, ne faites pas non plus tourner trop vite le moteur.

### **Périodicité des révisions :**

reportez-vous au document d'entretien de votre véhicule.

**Nota :** pour un véhicule neuf en phase de rodage : le niveau du liquide de refroidissement est susceptible d'être supérieur au repère

« MAXI » du réservoir, puis de baisser entre le niveau « MINI » et « MAXI ».

Cela ne présente aucun risque.

## DÉMARRAGE, ARRÊT DU MOTEUR

### Contacteur de démarrage, véhicule avec clé

#### Position « Stop et blocage de direction » A

Pour verrouiller, retirez la clé **1** et tournez le volant jusqu'au verrouillage de la direction.

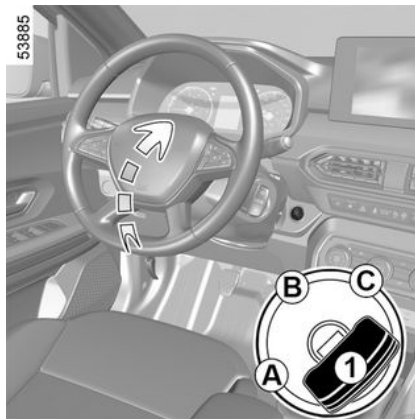
Pour déverrouiller, manœuvrez légèrement clé et volant.

#### Position « Marche » B

Le contact est mis.

- **Version essence** : vous êtes prêt à démarrer.
- **Version diesel** : le moteur est en préchauffage.

#### Position « Démarrage » C



Si le moteur ne démarre pas, ramenez la clé en arrière avant d'actionner à nouveau le démarreur.

Lâchez la clé dès que le moteur démarre.

#### Particularité des véhicules équipés d'une boîte de vitesses automatique

➔ 153.

#### Démarrage du moteur

Suivant véhicule, lorsque une vitesse est engagée, pour pouvoir démarrer le moteur, vous devez appuyer sur la pédale d'embrayage ou mettre le le-

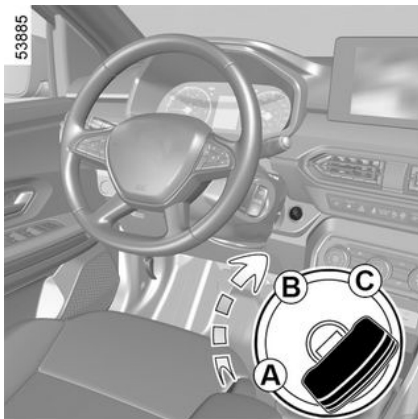
vier de vitesses au point mort. Le message « Point mort + START » apparaît sur l'ordinateur de bord pour vous en informer.

Par grand froid (température inférieure à - 20 °C) : afin de faciliter les démarrages, maintenez la mise sous contact quelques secondes **avant** de démarrer le moteur.

En cas de démarrage du moteur par température extérieure très basse (inférieure à - 10 °C) : maintenez la pédale d'embrayage enfoncée jusqu'au démarrage du moteur.

Pour les véhicules équipés d'une boîte de vitesses automatique, avant de démarrer, positionnez le levier en position **P** ou **N** et appuyez sur la pédale de frein ➔ 153.

## DÉMARRAGE, ARRÊT DU MOTEUR



### Version essence

- Actionnez le démarreur **sans accélérer**.
- Relâchez la clé dès le départ du moteur.

### Version diesel

Tournez la clé de contact jusqu'à la position « Marche » **B** et maintenez cette position jusqu'à extinction du témoin de préchauffage moteur.

Amenez la clé jusqu'à la position « Démarrage » **C sans accélérer**.

Relâchez la clé dès le départ du moteur.

### Arrêt du moteur

Moteur au ralenti, ramenez la clé en position « Stop » **A**.

### Particularité

Suivant véhicule, les accessoires (radio...) s'arrêtent de fonctionner soit lors de la coupure moteur, soit à l'ouverture de la porte conducteur, soit lors de la condamnation des portes.



Ne démarrez jamais votre véhicule en roue libre dans une pente.  
Risque d'inactivation de l'assistance de direction.

**Risque d'accident.**

### Version GPL

Le démarrage du moteur se fait toujours à l'essence.




**Le véhicule ne peut pas démarrer ou rouler uniquement en mode GPL avec le réservoir à essence vide.**

Le fonctionnement en bicarburation GPL/essence nécessite impérativement la présence d'essence (pour le démarrage, fortes accélération, températures froides...).

En cas d'allumage du témoin



orange  au tableau de bord accompagné d'un signal sonore, remplissez le réservoir avec au moins 8 litres de carburant.



Pour plus d'informations sur les versions GPL ➔ 22.

## DÉMARRAGE, ARRÊT DU MOTEUR



Ne stationnez pas et ne faites pas tourner le moteur dans des endroits où des substances ou des matériaux combustibles tels que l'herbe ou des feuilles peuvent venir en contact avec un système d'échappement chaud.



**Ne coupez jamais le contact avant l'arrêt complet du véhicule,** l'arrêt du moteur entraîne la suppression des assistances : freins, direction... et des dispositifs de sécurité passive tels que les airbags, les prétensionneurs.



**Responsabilité du conducteur lors du stationnement ou arrêt du véhicule**

Ne quittez jamais votre véhicule en y laissant un enfant, un adulte non autonome ou un animal même pour une courte durée. En effet, ceux-ci pourraient se mettre en danger ou mettre en danger d'autres personnes par exemple en démarrant le moteur, en actionnant des équipements comme les lève-vitres ou encore en verrouillant les portes... De plus, par temps chaud et/ou ensoleillé, sachez que la température intérieure de l'habitacle monte très rapidement. **RISQUE DE MORT OU BLESSURES GRAVES.**

## Contacteur de démarrage, véhicule avec carte

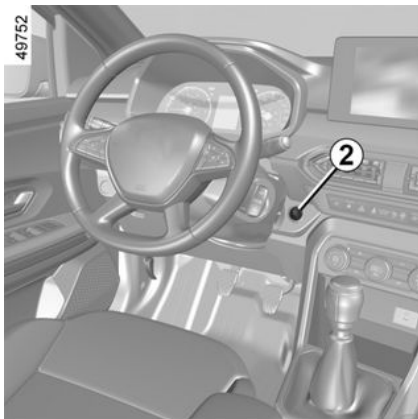


La carte doit être dans la zone de détection **1**.

Pour démarrer :

– véhicules à boîte de vitesses automatique, positionnez le levier en position **P** ou **N**, appuyez sur la pédale de frein et appuyez sur le bouton **2**.

## DÉMARRAGE, ARRÊT DU MOTEUR



– véhicules à boîte de vitesses manuelle, appuyez sur la pédale de frein ou d'embrayage et appuyez sur le bouton **2**. Si une vitesse est engagée, seul l'appui sur la pédale d'embrayage permettra le démarrage.

### Particularités

– Si l'une des conditions de démarrage n'est pas appliquée, le message « Appuyer frein + START » ou « Débrayer + démarrer » ou « Mettre boîte de vitesses sur P » s'affiche au tableau de bord ;  
– dans certains cas, il sera nécessaire de manœuvrer le volant tout en appuyant sur le bouton de démarrage **2** pour aider au déverrouillage

de la colonne de direction, le message « Tourner volant + START » vous en avertit.

### Version GPL

Le démarrage du moteur se fait toujours à l'essence.



**Le véhicule ne peut pas démarrer ou rouler uniquement en mode GPL avec le réservoir à essence vide.**

Le fonctionnement en bicarburation GPL/essence nécessite impérativement la présence d'essence (pour le démarrage, fortes accélérations, températures froides...).

En cas d'allumage du témoin



orange au tableau de bord accompagné d'un signal sonore, remplissez le réservoir avec au moins 8 litres de carburant.



Pour plus d'informations sur les versions GPL → **22**.

### Démarrage « mains libres » coffre ouvert

Dans ce cas, la carte ne doit pas se situer dans le coffre.



### Responsabilité du conducteur lors du stationnement ou arrêt du véhicule

Ne quittez jamais votre véhicule, en y laissant un enfant, un adulte non autonome ou un animal même pour une courte durée.

En effet, ceux-ci pourraient se mettre en danger ou mettre en danger d'autres personnes par exemple en démarrant le moteur, en actionnant des équipements comme les lève-vitres ou encore en verrouillant les portes.

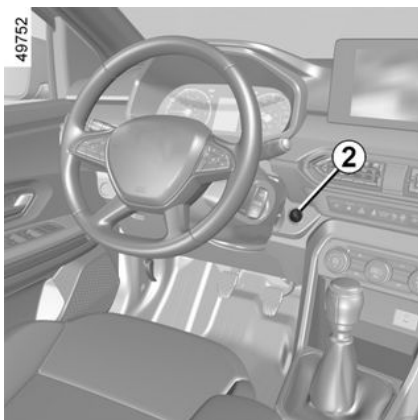
De plus, par temps chaud et/ou ensoleillé, sachez que la température intérieure de l'habitacle monte très rapidement.

**RISQUE DE MORT OU BLESSURES GRAVES.**

# DÉMARRAGE, ARRÊT DU MOTEUR

## Fonction accessoires

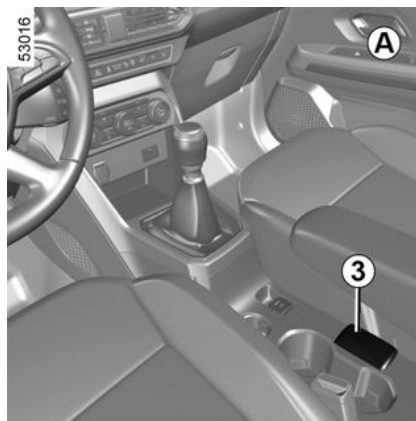
(mise sous contact)



Dès que vous accédez à votre véhicule, vous pouvez disposer de certaines fonctionnalités (radio, navigation, essuyage...).

Pour disposer des autres fonctionnalités, carte dans l'habitacle, appuyez sur le bouton **2** sans appui sur les pédales.

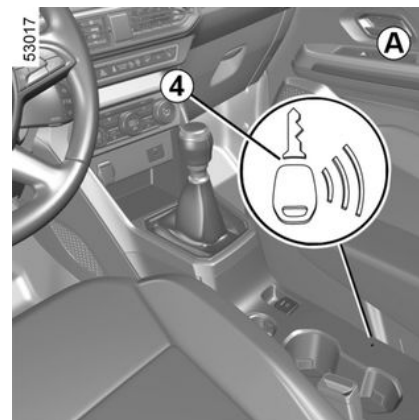
## Anomalies de fonctionnement



Dans certains cas, la carte « mains libres » peut ne pas fonctionner :

- usure de la pile de la carte, batterie déchargée...
- proximité avec un appareil fonctionnant sur la même fréquence (écran, téléphone portable, jeux vidéo...);
- véhicule situé dans une zone à forts rayonnements électromagnétiques.

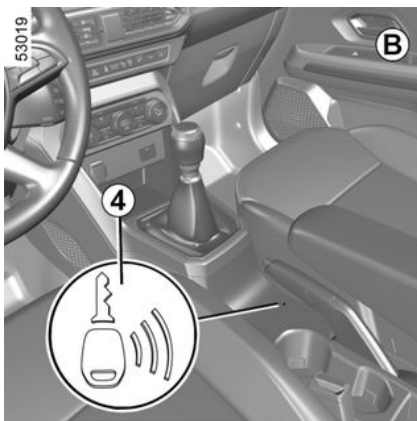
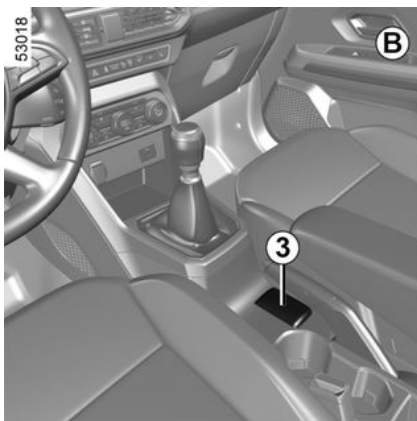
Le message « Placer carte + START » apparaît au tableau de bord.



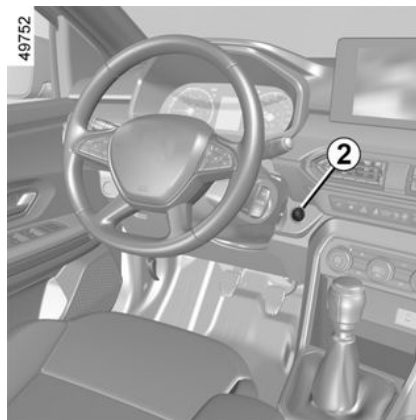
Appuyez sur la pédale de frein ou d'embrayage, puis placez la carte **3** (**A** ou **B**) sur le symbole **4** (**A** ou **B**). Appuyez sur le bouton **2** pour démarrer le véhicule. Le message s'éteint.

## DÉMARRAGE, ARRÊT DU MOTEUR

3



### Conditions d'arrêt du moteur



Le véhicule doit être à l'arrêt, levier positionné sur **P** pour les véhicules avec boîte de vitesses automatique.

Carte dans le véhicule, appuyez sur le bouton **2** : le moteur s'arrête.

La colonne de direction se verrouille à l'ouverture de la porte conducteur ou au verrouillage du véhicule.

Si la carte n'est plus dans l'habitacle ou si la pile de la carte est usée, véhicule à l'arrêt, lorsque vous demandez l'arrêt moteur, le message « Carte absente appui long START » apparaît au tableau de bord : appuyez plus de trois secondes sur le bouton **2**. Si la carte n'est plus dans l'habitacle, assurez-vous de pouvoir

la récupérer avant de procéder à l'appui long, sans carte, vous ne pourrez plus redémarrer.

Moteur arrêté, les accessoires (radio...) utilisés à ce moment continuent de fonctionner pendant 10 minutes environ.

À l'ouverture de la porte conducteur, les accessoires arrêtent de fonctionner.



Ne coupez jamais le contact avant l'arrêt complet du véhicule,

l'arrêt du moteur entraîne la suppression des assistances : freins, direction... et des dispositifs de sécurité passive tels que airbags, prétensionneurs.

# DÉMARRAGE, ARRÊT DU MOTEUR



Ne stationnez pas et ne faites pas tourner le moteur dans des endroits où des substances ou des matériaux combustibles tels que herbe ou feuilles peuvent venir en contact avec un système d'échappement chaud.



Lorsque vous quittez votre véhicule, en particulier carte sur vous, assurez-vous que le moteur est bien arrêté.

## Fonction Stop and Start


Ce système permet de diminuer la consommation de carburant et l'émission de gaz à effet de serre. Au démarrage du véhicule, le système est activé automatiquement. En roulage, le système stoppe le moteur (mise en veille) lors d'un arrêt du véhicule (embouteillage, arrêt à un feu...).

## Conditions de mise en veille

Le véhicule a roulé depuis son dernier arrêt.

### Pour les véhicules équipés de boîte de vitesses automatique :

- la boîte est en position **D, L** (suivant véhicule) ou **N** ;
- et
- la pédale de frein est appuyée (suffisamment fort) ;


Suivant véhicule, si le témoin  clignote et que le message « Appuyer sur pédale de frein » apparaît au tableau de bord, cela vous indique que la pédale de frein n'est pas suffisamment appuyée ;

- et
- la pédale d'accélération n'est pas appuyée ;
- et
- la vitesse est nulle pendant 1 seconde environ.

La mise en veille moteur est maintenue si la position **P** est engagée, ou si la position **N** est engagée avec frein de parking serré, pédale de frein relâchée.

### Pour les véhicules équipés de boîte de vitesses manuelle :

- la boîte de vitesses est en position neutre (point mort) ;

Si le témoin  clignote et que le message « Mettre au point mort » apparaît au tableau de bord, cela vous indique qu'il faut positionner le levier de vitesses au point mort ;

- et
- la pédale d'embrayage est relâchée ;
- et
- la vitesse du véhicule est inférieure à environ 5 km/h.

### Pour tous les véhicules :

le témoin  apparaît fixe au tableau de bord pour vous avertir de la mise en veille du moteur.

Les équipements du véhicule restent en fonction pendant la durée d'arrêt du moteur.

À la mise en veille du moteur, l'assistance de direction peut ne plus être opérationnelle.


Dans ce cas, elle redevient opérationnelle en sortie de veille moteur ou à vitesse supérieure à 1 km/h environ (descente, pente...).

## DÉMARRAGE, ARRÊT DU MOTEUR



Dans le cas d'une mise en veille du moteur, le frein de parking assisté (suivant véhicule) ne se serre pas automatiquement.



Ne laissez pas rouler votre véhicule lorsque le moteur est en veille (le témoin  est allumé au tableau de bord).



Avant de quitter le véhicule, le moteur doit être impérativement arrêté et non mis en veille → 143, → 145.

### Empêcher la mise en veille du moteur

Dans certaines situations, comme l'insertion dans un carrefour, il est possible, système activé, de garder le moteur allumé en vue d'un démarrage rapide.

### Pour les véhicules équipés de boîte de vitesses automatique :

Maintenez le véhicule immobilisé avec peu d'effort sur la pédale de frein.

### Pour les véhicules équipés de boîte de vitesses manuelle :

Maintenez la pédale d'embrayage enfoncée.



Pour un remplissage carburant, le moteur doit être arrêté (et non pas seulement en veille pour les véhicules équipés de la fonction Stop and Start) : coupez impérativement le contact → 143 → 145.

### Risque d'incendie.

### Sortie de veille moteur

#### Pour les véhicules équipés de boîte de vitesses automatique :

– à l'ouverture de la porte conducteur ;

ou

– au débouclage de la ceinture conducteur ;

ou

– la pédale de frein est relâchée, position **D** ou **L** (suivant véhicule) engagée ;

ou

– la pédale de frein est relâchée, position **N** engagée et frein de parking desserré ;

ou

– la pédale de frein est à nouveau appuyée, position **P** engagée, ou position **N** engagée avec frein de parking serré → 153 ;

ou

– la position **R** est engagée ;

ou

– la pédale d'accélérateur est appuyée.

#### Pour les véhicules équipés de boîte de vitesses manuelle :

– à l'ouverture de la porte conducteur, vitesse non engagée et pédale d'embrayage relâchée ;

ou

– au débouclage de la ceinture conducteur, vitesse non engagée et pédale d'embrayage relâchée ;

ou


– vitesse au neutre et pédale d'embrayage légèrement enfoncée ;

ou

## DÉMARRAGE, ARRÊT DU MOTEUR

– vitesse engagée et pédale d'embrayage totalement enfoncée.

**Particularité :** suivant véhicule, si vous coupez le contact alors que le

moteur est en veille, le témoin  s'affiche quelques secondes au tableau de bord.



### Pour les véhicules équipés d'une boîte de vitesses manuelle :

le redémarrage peut être interrompu si la pédale d'embrayage est relâchée trop rapidement alors qu'une vitesse est engagée.

### Conditions de non mise en veille du moteur

Certaines conditions ne permettent pas au système la mise en veille du moteur, notamment :

- la porte conducteur n'est pas fermée ;
- la ceinture conducteur n'est pas bouclée ;
- la marche arrière a été enclenchée ;
- le capot moteur est non verrouillé ;

- la température extérieure est trop basse ou trop élevée ;
- la batterie n'est pas suffisamment chargée ;
- la différence de température intérieure du véhicule avec celle de consigne de la climatisation automatique est trop importante ;
- l'aide au parking est en cours de fonctionnement ;
- l'altitude est trop élevée ;
- la pente est trop importante pour les véhicules équipés d'une boîte de vitesses automatique ;
- la fonction « voir clair » est activée → 255 ;
- la température moteur est insuffisante ;
- le système de dépollution est en cours de régénération ;
- ...



Avant toute intervention dans le compartiment moteur, coupez impérativement le contact → 143, → 145.

### Particularité de redémarrage automatique du moteur

Sous certaines conditions, le moteur peut redémarrer sans intervention

pour garantir votre sécurité et votre confort.

Cela peut se produire notamment lorsque :

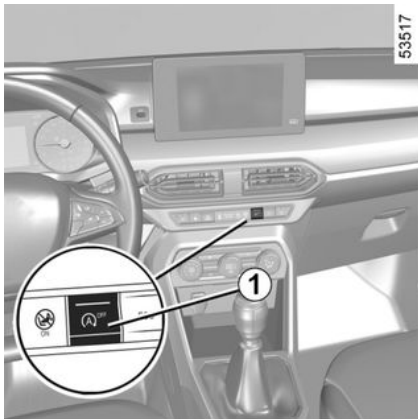
- la température extérieure est trop basse ou trop élevée ;
- la fonction « voir clair » est activée → 255 ;
- la batterie n'est pas suffisamment chargée ;
- la vitesse du véhicule est supérieure à 5 km/h (en descente...) ;
- appuis répétés sur la pédale de frein ou besoin du système de freinage ;
- ...



Avant de quitter le véhicule, le moteur doit être impérativement arrêté et non mis en veille → 143, → 145.

## DÉMARRAGE, ARRÊT DU MOTEUR

### Désactivation, activation de la fonction



Appuyez sur le contacteur **1** pour désactiver la fonction. Le message « Stop & Start désactivé » apparaît au tableau de bord et le témoin du contacteur **1** s'allume.

Un nouvel appui réactive le système. Le message « Stop & Start activé » apparaît au tableau de bord et le témoin du contacteur **1** s'éteint.

Le système se réactive automatiquement à chaque démarrage volontaire du véhicule par appui sur le bouton de démarrage ➔ **145**.

### Anomalies de fonctionnement

Lorsque le message « Stop & Start à contrôler » apparaît au tableau de bord, accompagné de l'allumage du témoin du contacteur **1**, le système est désactivé.

Consultez un Représentant de la marque.

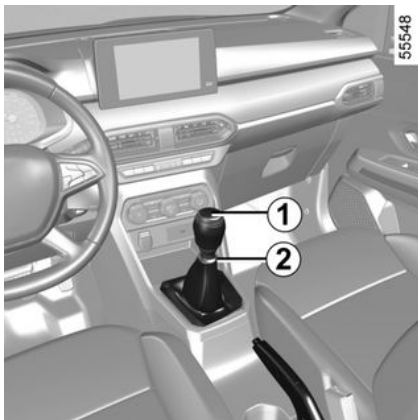


Particularité : moteur en veille, un appui sur le contacteur **1** redémarre automatiquement le moteur.

# COMMANDE DE VITESSES

## Levier de vitesses

### Passage en marche arrière



(véhicule à l'arrêt)

**Véhicules à boîte de vitesses manuelle :** revenez en position neutre (point mort) puis positionnez le levier en marche arrière.

Suivez la grille dessinée sur le pommeau **1** et soulevez l'anneau **2** contre le pommeau pour pouvoir passer la marche arrière.

**Véhicules à boîte de vitesses automatique** → 153

Le(s) feu(x) de recul s'allume(nt) dès l'enclenchement de la marche arrière, contact mis.

### Boîte de vitesses automatique



#### Levier de sélection 1

**P** : parking

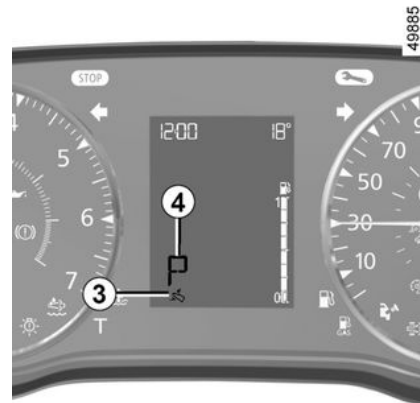
**R** : marche arrière

**N** : point mort

**D** : mode automatique

**L** : mode « Low »

L'afficheur **4** au tableau de bord vous informe de la position engagée du levier de sélection **1**.



**Nota :** appuyez sur le bouton **2** pour :

- sortir de la position **P** ;
- passer de la position **D, L** ou **N** vers **R** ou **P** ;
- passer de la position **D** vers **L**.

#### Mise en route

Le levier de sélection **1** en position **P**, appuyez sur la pédale de frein, puis démarrez le moteur.

Pour quitter la position **P**, il est impératif d'appuyer sur la pédale de frein avant de presser le bouton de déverrouillage **2**.

## COMMANDE DE VITESSES



Pied sur la pédale de frein (le témoin **3** sur l'afficheur s'éteint), quittez la position **P**.

**L'engagement du levier en position D ou R ne doit se faire qu'à l'arrêt, pied sur le frein et pédale d'accélérateur relevée.**

### Conduite en mode automatique

Engagez le levier **1** en position **D**.

Dans la majorité des conditions de circulation rencontrées, vous n'aurez plus à toucher à votre levier : les vitesses passeront toutes seules, au bon moment, au régime convenable du moteur car « l'automatisme » tient compte de la charge du véhicule, du profil de la route et du style de conduite choisi.

### Conduite économique

Sur route, laissez toujours le levier en position **D**, la pédale d'accélérateur étant maintenue peu enfoncée, les rapports passeront automatiquement à un régime moteur plus bas.

### Accélérations et dépassements

Enfoncez franchement et à fond la pédale d'accélérateur (jusqu'à dépasser le point dur de la pédale).

**Cela permettra, dans la mesure des possibilités du moteur, de rétrograder sur le rapport optimal.**

### Cas particuliers

Dans certains cas de conduite (entraînant par exemple la protection du moteur, la mise en action du contrôle dynamique de conduite : ESC...), « l'automatisme » peut imposer de lui-même le rapport.

De même, pour éviter des « fausses manœuvres », le changement de rapport peut être refusé par « l'automatisme » : dans ce cas l'affichage du rapport clignote quelques secondes pour vous en avertir.



En montée, pour rester à l'arrêt, ne laissez pas le pied sur l'accélérateur.

**Risque de surchauffe de la boîte de vitesses automatique.**



Vérifiez que le témoin **P** au tableau de bord soit bien activé avant de quitter le véhicule.

**Risque de perte d'immobilisation du véhicule.**

### Situations exceptionnelles

**Si le profil de la route ou les conditions climatiques** (pentes ascendantes raides, descentes abruptes, neige profonde, sable ou boue), ne permettent pas de se maintenir en mode automatique, suivant véhicule, il est conseillé d'utiliser le mode « Low » qui permet, à faible vitesse (vitesse inférieure à 50 km/h), de rouler en cas de faible adhérence (neige, boue...), de gravir une pente ou d'augmenter le frein moteur en descente. Pour cela, positionnez le levier en position **L**.

## COMMANDE DE VITESSES

**Nota :** en mode « Low », les variations du régime moteur sont continues et les accélérations sont plus linéaires.

**Par temps très froid**, pour éviter de caler le moteur, attendez quelques instants avant de quitter la position **P** ou **N** et d'engager le levier en **D**, **R** ou **L**.

### Stationnement du véhicule

Lorsque le véhicule est immobilisé, tout en gardant le pied sur le frein, placez le levier en position **P** : la boîte est au point mort et les roues motrices sont verrouillées mécaniquement par la transmission.

**Assurez-vous que le frein de parking est serré.**



En cas de choc sur le soubassement du véhicule lors d'une manœuvre (exemple :

contact avec une borne, un trottoir surélevé ou tout autre mobilier urbain), vous pouvez endommager le véhicule (exemple : déformation d'un essieu).

Afin d'éviter tout risque d'accident, faites contrôler votre véhicule par un Représentant de la marque.

### Périodicité d'entretien

Reportez-vous au document d'entretien ou consultez un Représentant de la marque pour vérifier si la boîte de vitesses automatique nécessite un entretien périodique.

Si elle ne nécessite pas d'entretien, vous ne devez pas faire d'ajout d'huile.

### Anomalies de fonctionnement

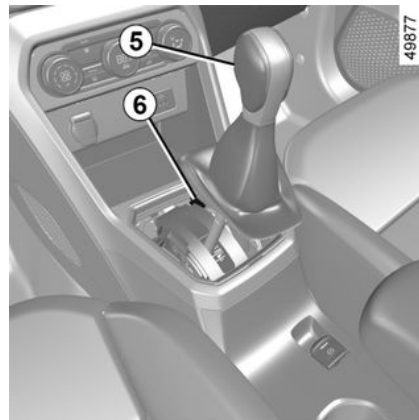
– **en roulant**, si le message « Boîte vitesses à contrôler » apparaît au tableau de bord, il indique une défaillance.

Consultez au plus tôt un Représentant de la marque ;

- **en roulant**, si le message « Boîte vitesses surchauffe » apparaît au tableau de bord, arrêtez-vous dès que possible pour laisser refroidir la boîte de vitesses et jusqu'à la disparition du message ;
- **dépannage d'un véhicule à boîte automatique → 311.**



Pour des raisons de sécurité, ne coupez jamais le contact avant l'arrêt complet du véhicule.



## COMMANDE DE VITESSES

**3** **À la mise en route**, dans le cas où le levier est bloqué sur **P** alors que vous appuyez sur la pédale de frein (panne de la batterie par exemple), il y a la possibilité de libérer manuellement le levier pour débloquer les roues motrices. Pour cela, déclipsez la base du soufflet et enfoncez le bouton poussoir **6** et appuyez simultanément sur le bouton **5** du levier afin de déverrouiller le levier et de passer à la position **N**.


Consultez au plus tôt un Représentant de la marque.

## PARTICULARITÉS DES VERSIONS DIESEL

### Régime moteur Diesel

En roulage, pour ne pas endommager le moteur, ne laissez jamais le régime moteur monter au dessus de 4500 tours/minutes quelle que soit la vitesse engagée.

Si le message « Antipollution à contrôler » s'affiche accompagné

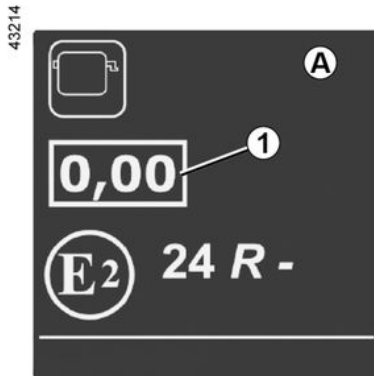
des témoins  et , consultez rapidement un Représentant de la marque.

En roulage, suivant la qualité du carburant utilisé, des fumées blanches peuvent exceptionnellement apparaître.

Cela est dû au nettoyage automatique du filtre à particules et est sans conséquence sur le comportement du véhicule.

### Panne de carburant

Après remplissage effectué à la suite de **l'épuisement complet du carburant**, il est nécessaire de réamorcer le circuit à carburant ➔ **130** avant de redémarrer le moteur.



### Étiquette opacité fumée moteur

Vous trouverez l'information **1** sur l'étiquette **A** collée dans le compartiment moteur ou, suivant véhicule, sur la plaque d'identification véhicule ➔ **338**.

**1** Émission échappement Diesel.

### Précautions hivernales

Pour éviter tout incident par temps de gel :


- veillez à ce que votre batterie soit toujours bien chargée ;
- veillez à ne jamais laisser le niveau de gazole trop baisser dans le réservoir afin d'éviter la condensation de vapeur d'eau s'accumulant dans le fond du réservoir.




Ne stationnez pas et ne faites pas tourner le moteur dans des endroits où des substances ou des matériaux combustibles tels que l'herbe ou des feuilles peuvent venir en contact avec un système d'échappement chaud.

### Filtre à particules

Le filtre à particules permet le traitement des gaz d'échappement pour les moteurs Diesel.


Suivant véhicule, le témoin  affiché au tableau de bord indique un début de saturation et la nécessité de votre intervention pour procéder à un nettoyage du filtre.

Pour cela, à l'apparition du témoin , continuez à rouler suivant les

conditions de circulation et le respect des limitations de vitesse jusqu'à l'extinction du témoin. Si possible, ne laissez pas le régime moteur descendre en dessous de 2000 tours/mn.

Le témoin doit s'éteindre au bout de 10 à 20 minutes environ ➔ **105**.

## PARTICULARITÉS DES VERSIONS DIESEL


L'affichage du témoin , au tableau de bord peut être accompagné de l'augmentation du régime de ralenti moteur et du système de refroidissement et ce, afin de nettoyer efficacement le filtre à particules.


**Nota :** le témoin peut réapparaître lorsque les conditions de roulage visant à nettoyer le filtre ne sont pas totalement remplies. Un arrêt du véhicule ou des régimes moteur inférieurs à 2000 tours/mn avant l'extinction du témoin peuvent vous amener à recommencer l'opération.



Pour faciliter la régénération du filtre à particules, privilégiez un long trajet (supérieur à 20 minutes environ) sur des axes routiers tous les 200 km.

En cas de saturation du filtre, le té-


moins  et, suivant véhicule, le

témoin  s'allument au tableau de bord accompagnés du message « Injection à contrôler ». Dans ce cas, consultez un Représentant de la marque.

Si le témoin  et, suivant véhi-

cule, le témoin  s'allument accompagnés du message « Risque casse moteur », stoppez le véhicule, arrêtez le moteur et faites appel à un Représentant de la marque.



Le témoin  vous impose, pour votre sécurité, un arrêt impératif et immédiat compatible avec les conditions de circulation. Arrêtez le moteur et ne le redémarrez pas. Faites appel à un Représentant de la marque.

## PARTICULARITÉS DES VERSIONS ESSENCE

Des conditions de fonctionnement de votre véhicule telles que :

- roulage prolongé avec témoin mini carburant allumé ;
- utilisation d'essence plombée ;
- utilisation d'additifs pour lubrifiants ou carburant non agréés par le constructeur.

Ou des anomalies de fonctionnement telles que :

- système d'allumage défectueux ou panne d'essence ou bougie débranchée se traduisant par des ratés d'allumage et des à-coups au cours de la conduite ;
- perte de puissance,

provoquent un échauffement excessif du pot catalytique, en diminuent l'efficacité, **peuvent amener sa destruction et entraîner des dommages thermiques sur le véhicule.**

Si vous constatez les anomalies de fonctionnement ci-dessus, faites effectuer par un Représentant de la marque les réparations nécessaires au plus vite.

En présentant régulièrement votre véhicule au Représentant de la marque suivant les périodicités préconisées dans votre document d'entretien, vous éviterez ces incidents.

### Problème de démarrage

Pour éviter d'endommager le pot catalytique, le démarreur ou bien, de provoquer une usure prématurée de la batterie, **n'insistez pas dans la tentative de démarrage (en utilisant votre démarreur, ou en poussant ou tirant votre véhicule) sans avoir identifié et traité la cause de la défaillance.**


Dans le cas contraire, ne tentez plus de démarrer le moteur et faites appel à un Représentant de la marque.




Ne stationnez pas et ne faites pas tourner le moteur dans des endroits où des substances ou des matériaux combustibles tels que l'herbe ou des feuilles peuvent venir en contact avec un système d'échappement chaud.

### Filtre à particules

Le filtre à particules permet le traitement des gaz d'échappement pour les moteurs essence.

Suivant véhicule, le témoin  affiché au tableau de bord indique un début de saturation et la nécessité de votre intervention pour procéder à un nettoyage du filtre.


Pour cela, à l'apparition du témoin , roulez dès que possible à une vitesse comprise entre 50 km/h et 110 km/h environ compatible avec les conditions de circulation et le respect des limitations de vitesse jusqu'à l'extinction du témoin.


Le témoin doit s'éteindre au bout de 5 à 20 minutes environ.

**Nota :** L'extinction du témoin peut se produire au-delà des 20 minutes lorsque les conditions de roulage visant à nettoyer le filtre ne sont pas totalement remplies.

Un arrêt du véhicule avant l'extinction du témoin peut vous amener à recommencer l'opération.

En cas de saturation du filtre, le té-

moin  et, suivant véhicule, le

témoin  s'allument au tableau de bord accompagnés du message « Injection à contrôler ». Dans ce cas, consultez un Représentant de la marque.

## PARTICULARITÉS DES VERSIONS ESSENCE

Si le témoin **STOP** et, suivant véhicule, le témoin  s'allument accompagnés du message « Risque casse moteur », stoppez le véhicule, arrêtez le moteur et faites appel à un Représentant de la marque.



Le témoin **STOP** vous impose, pour votre sécurité, un arrêt impératif et immédiat compatible avec les conditions de circulation. Arrêtez le moteur et ne le redémarrez pas. Faites appel à un Représentant de la marque.

# FREIN DE PARKING

## Frein de parking assisté

### Fonctionnement assisté



#### Serrage assisté du frein de parking

**Véhicule à l'arrêt**, le frein de parking assisté assure l'immobilisation du véhicule :

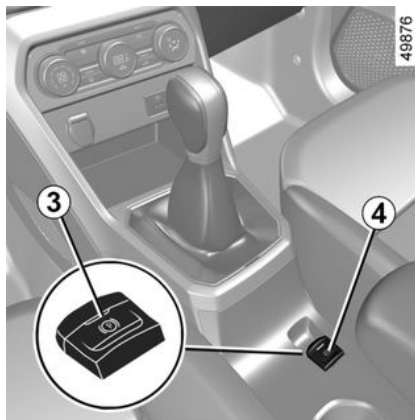
– par appui sur le bouton de démarrage/arrêt du moteur **1** ou par action sur la clé de contact **2** (clé en position « Stop et blocage de direction » **A**);

ou

– au débouclage de la ceinture conducteur;

ou

– à l'ouverture de la porte conducteur;




ou

– pour les véhicules équipés d'une boîte de vitesses automatique, lorsque la **position P est engagée**.



Avant de quitter le véhicule, vérifiez le serrage effectif du frein de parking assisté. Le serrage est visualisé par l'allumage du témoin **3** du contacteur **4** et

du témoin  au tableau de bord jusqu'au verrouillage des portes.

Dans tous les autres cas, par exemple, **le calage moteur ou la mise en veille du moteur du fait de la fonction Stop and Start** → 149, le frein de parking assisté ne se serre pas automatiquement. Le mode manuel doit alors être utilisé.

Pour certains pays, la fonction serrage assisté n'est pas activée. Reportez-vous au paragraphe « Fonctionnement manuel ».

Le serrage du frein de parking assisté est confirmé par le message « Frein de parking serré » et le témoin



au tableau de bord et par l'allumage du témoin **3** du contacteur **4**.

Suite à l'arrêt moteur, le témoin **3** s'éteint quelques minutes après le

## FREIN DE PARKING

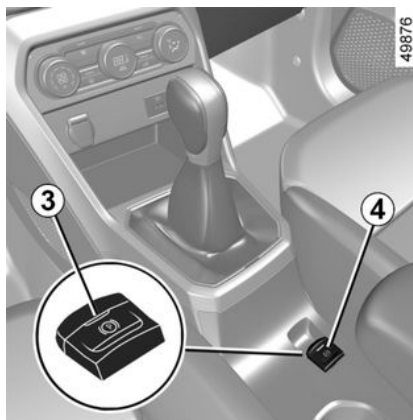
serrage du frein de parking assisté

et le témoin  s'éteint au verrouillage du véhicule.

**Nota :** dans certaines situations (défaillance du serrage assisté, serrage manuel du frein de parking...), pour vous indiquer que le frein de parking assisté est desserré, un signal sonore retentit et le message « Serrer le frein de parking » apparaît au tableau de bord :

- moteur allumé : à l'ouverture de la porte conducteur ;
- moteur à l'arrêt (en cas de calage moteur par exemple) : à l'ouverture d'une porte avant.

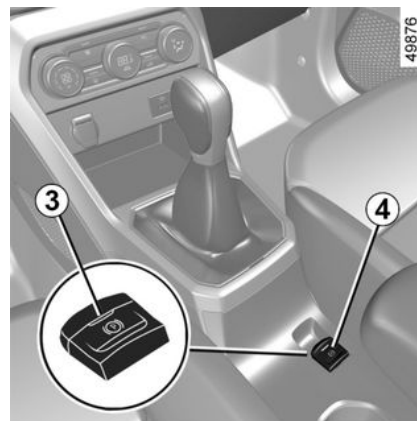
Dans ce cas, tirez puis relâchez le contacteur **4** pour serrer le frein de parking assisté.



### Desserrage assisté du frein de parking

Le desserrage se fait dès le démarrage du véhicule en accélérant ou, pour les véhicules équipés d'une boîte de vitesses automatique, contact mis, lorsque **la position P est passé vers R, N ou D.**

## Fonctionnement manuel



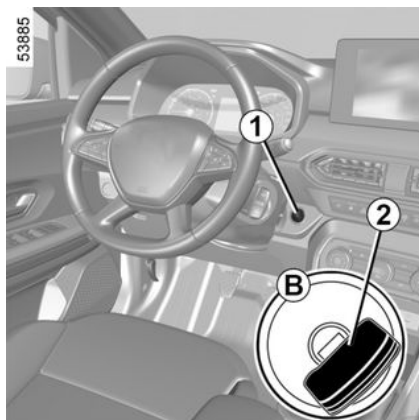
Vous pouvez commander manuellement le frein de parking assisté.

### Serrage manuel du frein de parking assisté

Tirez le contacteur **4**. Le témoin **3** et

le témoin  au tableau de bord s'allument.

## FREIN DE PARKING



### Desserrage manuel du frein de parking assisté

Pour libérer le frein de parking, appuyez sur le contacteur **1** sans appui sur les pédales ou tournez la clé **2** en position « Marche » **B** pour la mise sous contact du véhicule. Appuyez sur la pédale de frein puis appuyez sur le contacteur **4** : le témoin **3** du

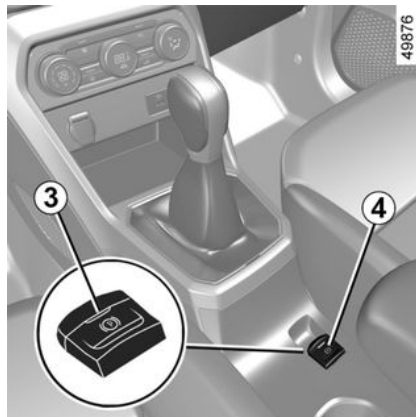
contacteur et le témoin **(P)** affiché au tableau de bord s'éteignent.



Avant de quitter le véhicule, vérifiez le serrage effectif du frein de parking assisté. Le serrage est visualisé par l'allumage du témoin **3** du contacteur **4** et

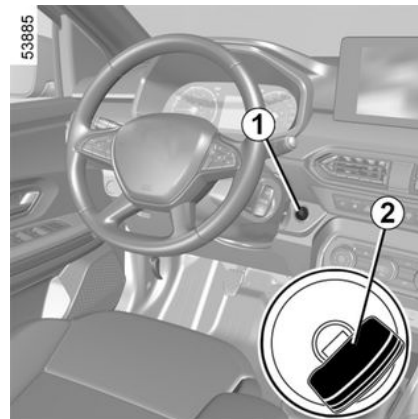
du témoin **(P)** au tableau de bord jusqu'au verrouillage des portes.

### Arrêt ponctuel



Pour actionner manuellement le frein de parking assisté (arrêt à un feu rouge, arrêt moteur allumé...) : tirez et relâchez le contacteur **4**. Le

desserrage est automatique dès le redémarrage du véhicule.



Pour stationner frein de parking assisté desserré (risque de gel par exemple) :

- engagez une vitesse ou la position **P** : les roues motrices sont verrouillées mécaniquement par la transmission ;
- arrêtez le moteur par appui sur le bouton de démarrage/arrêt du moteur **1** ou par action sur la clé de contact **2** ;
- débouclez la ceinture de sécurité conducteur ;
- ouvrez la porte conducteur ;
- desserrez manuellement le frein de parking assisté (reportez-vous au

## FREIN DE PARKING

paragraphe « Desserrage manuel du frein de parking assisté » en page précédente) ;

– suivant véhicule, le frein de parking se resserre automatiquement, effectuez à nouveau un desserrage manuel.

### Versions avec boîte de vitesses automatique

Porte conducteur ouverte ou mal fermée et moteur allumé, pour des raisons de sécurité, le desserrage automatique est désactivé (ceci afin d'éviter que le véhicule roule tout seul sans conducteur). Le message « Desserrer frein de parking » apparaît au tableau de bord lorsque le conducteur appuie sur la pédale d'accélérateur.



Ne sortez jamais de votre véhicule sans remettre le levier de sélection sur **P** et sans couper le moteur. En effet, véhicule à l'arrêt, moteur allumé avec une vitesse engagée, si vous accélérez, le véhicule peut se mettre en mouvement.

**Risque d'accident.**



En cas de message « Panne électrique » ou « Batterie à contrôler ou « Panne du système de freinage », il est impératif d'immobiliser le véhicule en engageant la première vitesse (boîtes de vitesses mécaniques), la position **P** (boîtes de vitesses automatiques) ou en tirant sur le contacteur **4** pendant 10 secondes environ. Si les conditions et la pente le justifient, calez le véhicule.

**Risque de perte d'immobilisation du véhicule.**

Faites appel à un Représentant de la marque.

### Anomalies de fonctionnement


– En cas d'anomalie, le témoin



s'allume au tableau de bord accompagné du message « Frein de parking à contrôler » et dans cer-

tains cas du témoin .

Consultez rapidement un Représentant de la marque.

– En cas de défaillance du frein de parking assisté, le témoin  s'allume accompagné du message « Panne du système de freinage », d'un signal sonore et dans certains

cas du témoin .

Cela impose un arrêt immédiat et compatible avec la circulation.



L'absence de retour visuel ou sonore indique une défaillance du tableau de bord. Cela vous impose un arrêt immédiat compatible avec les conditions de circulation. Assurez-vous de la bonne immobilisation du véhicule et faites appel à un Représentant de la marque.

## FREIN DE PARKING

### Frein à main



#### Pour desserrer

Tirez le levier **4** légèrement vers le haut, enfoncez le bouton **3** et ramenez le levier au plancher.

Le témoin lumineux s'éteint au tableau de bord.

Si vous roulez avec le frein à main mal desserré, le témoin lumineux rouge du tableau de bord restera allumé accompagné d'un signal sonore (si la vitesse est supérieure à 10 km/h).

#### Pour serrer

Tirez le levier **4** vers le haut, assurez-vous que le véhicule soit bien immobilisé.

Le témoin lumineux s'allume au tableau de bord.



Au cours du roulage, veillez à ce que le frein à main soit totalement desserré (témoin rouge éteint), risque de surchauffe, voire de détérioration.



À l'arrêt, selon la pente et/ou la charge du véhicule, il peut être nécessaire d'ajouter au moins deux crans supplémentaires de serrage et d'engager une vitesse (1<sup>re</sup> ou marche arrière) pour les véhicules à boîte de vitesses mécanique ou la position **P** pour les véhicules à boîtes de vitesses automatiques.



En cas de choc sur le soubassement du véhicule lors d'une manœuvre (exemple : contact avec une borne, un trottoir surélevé ou tout autre mobilier urbain) vous pouvez endommager le véhicule (exemple : déformation d'un essieu). Afin d'éviter tout risque d'accident, faites contrôler votre véhicule par un Représentant de la marque.

## ENVIRONNEMENT

Votre véhicule a été conçu avec la volonté de respecter

**l'environnement** tout le long de sa durée de vie : lors de sa fabrication, pendant son utilisation et enfin pour sa fin de vie.

### Fabrication

La fabrication de votre véhicule s'effectue dans un site industriel appliquant des démarches de progrès sur la réduction des impacts environnementaux vis-à-vis des riverains et de la nature (réduction des consommations d'eau et d'énergie, des nuisances visuelles et sonores, des rejets atmosphériques et aqueux, tri et valorisation des déchets)

### Émissions

Dans la phase d'utilisation, votre véhicule a été conçu de manière à émettre moins d'émission de gaz à effet de serre (CO<sub>2</sub>), et donc à moins consommer (ex : 140 g/km équivaut à 5,3 l/100km pour un véhicule Diesel).

De plus, les véhicules sont équipés de systèmes de dépollution tels que le pot catalytique, la sonde lambda, le filtre à vapeurs d'essence (ce dernier empêche le rejet à l'air libre des

vapeurs d'essence en provenance du réservoir)...

Pour certains véhicules diesel, ce système est complété par un filtre à particules permettant de réduire les émissions de particules de suies.

### Contribuez vous aussi au respect de l'environnement

- Les pièces et les véhicules en fin de vie ne doivent pas être abandonnés dans la nature. Ils doivent obligatoirement être confiés à une filière légale qui respecte les normes environnementales
- Les pièces et éléments usés et remplacés lors de l'entretien courant de votre véhicule tel que les pneumatiques ou l'huile usagée (bidons vides ou remplis) doivent être déposés auprès de points de collecte dédiés.
- Les composants **électriques** et **électroniques** usagés et remplacés (batteries, piles) ne doivent pas être jetés à la poubelle. Remettez-les à un Représentant de la marque ou consultez les autorités locales pour les déposer auprès d'un centre légal pour les faire recycler.



- Afin d'optimiser le recyclage de votre véhicule en fin de vie, vous pouvez contacter un Représentant de la marque ou consulter le site internet du constructeur pour être orienté vers les points de collecte garantissant le respect de l'environnement en conformité avec les lois locales.
- Le véhicule hors d'usage doit être remis à des centres agréés afin d'assurer son recyclage.
- Dans tous les cas, respectez les lois locales.

# ENVIRONNEMENT

## Recyclage

Votre véhicule est recyclable à minima à 85 % et valorisable à minima à 95 %.

Pour atteindre ces objectifs, de nombreuses pièces du véhicule ont été conçues de manière à permettre leur recyclage. Les architectures et les matières ont été particulièrement étudiées afin :

- de faciliter le démontage de ces composants et leur retraitement dans des filières spécifiques ;
- de favoriser une démarche d'économie circulaire (réemploi, recyclage, valorisation...).

C'est le cas, notamment, des batteries des véhicules électrifiés.

Pas ailleurs, dans le but de préserver les ressources en matières premières, votre véhicule intègre en particulier de nombreuses pièces en matières plastiques recyclées ou en matières renouvelables (matières végétales ou animales telles que coton ou laine respectivement).

## CONSEILS ENTRETIEN ET ANTIPOLLUTION

Votre véhicule respecte les critères de recyclage et de valorisation des véhicules hors d'usage, qui sont entrés en vigueur en 2015.

Certaines pièces de votre véhicule ont donc été conçues en vue de leur recyclage ultérieur.

Ces pièces sont facilement démontables afin d'être récupérées et retraitées dans les filières de recyclage.

De plus, de par sa conception, ses réglages d'origine, sa consommation modérée, votre véhicule est conforme aux réglementations antipollution en vigueur. Il participe activement à la réduction d'émission de gaz polluants et aux économies d'énergie. Mais le niveau d'émission de gaz polluants et de consommation de votre véhicule dépend aussi de vous. Veillez à son bon entretien et à sa bonne utilisation.

### Entretien

Il est important de noter que le non-respect des réglementations antipollution peut conduire le propriétaire du véhicule à des poursuites.

De plus, le remplacement des pièces du moteur, du système d'alimentation et de l'échappement, par des pièces autres que celles

d'origine préconisées par le constructeur modifie la conformité de votre véhicule aux réglementations antipollution.

Faites effectuer chez un Représentant de la marque les réglages et contrôles de votre véhicule, conformément aux instructions contenues dans le programme d'entretien : il dispose de tous les moyens matériels permettant de garantir les réglages d'origine de votre véhicule.

### Réglages moteur

– **Bougies** : les conditions optimales de consommation, de rendement et de performances imposent de respecter rigoureusement les spécifications établies par nos Bureaux d'Études.

En cas de remplacement de bougies, utilisez les marques, types et écarterments spécifiés pour votre moteur. Pour cela, consultez un Représentant de la marque.

- **Filtre à air, filtre à carburant** : une cartouche encrassée diminue le rendement. Il faut la remplacer.
- **Allumage et ralenti** : ne nécessitent aucun réglage.

### Contrôle des gaz d'échappement

Le système de contrôle des gaz d'échappement permet de détecter les anomalies de fonctionnement dans le dispositif de dépollution du véhicule.

Ces anomalies peuvent entraîner des dégagements de substances nocives ou des dommages mécaniques.



Ce témoin au tableau de bord indique les éventuelles défaillances du système :

Il s'allume à la mise sous contact puis s'éteint au démarrage moteur.

- S'il s'allume de façon continue, consultez au plus tôt un Représentant de la marque ;
- s'il clignote, réduisez le régime moteur jusqu'à disparition du clignotement. Consultez au plus tôt un Représentant de la marque.



Témoin d'alerte du système filtre à particules → 159, → 157.



Témoin d'alerte de niveau de réactif et d'anomalie du système de réduction des gaz d'échappement → 137

## CONSEILS DE CONDUITE, ECO CONDUITE

La consommation de carburant est homologuée conformément à une méthode standard et réglementaire. Identique pour tous les constructeurs, elle permet de comparer les véhicules entre eux. La consommation en usage réel dépend des conditions d'usage du véhicule, des équipements et du style de conduite. Pour optimiser la consommation, référez-vous aux conseils ci-après.

Suivant véhicule, vous disposez de différentes fonctions pouvant vous aider à réduire votre consommation de carburant.

Au tableau de bord :

- le compte-tours ;
- l'indicateur de changement de vitesse ;
- l'indicateur de style de conduite ;
- le mode ECO ;
- la fonction Stop and Start ➔ 149 ;
- le powermètre ;
- le système d'aide à la navigation.

Sur l'écran multimédia (pour plus d'informations, reportez-vous à la notice multimédia) :

- des données liées à votre consommation d'énergie ;
- un graphique de consommation d'énergie ;
- des scores en lien avec votre type de conduite ;

- des conseils d'ECO conduite ;
- le bilan trajet et les éco-conseils via l'écran multimédia ;
- un mode de conduite ECO.

### Indicateur de changement de vitesse 1



Suivant véhicule, afin d'optimiser la consommation, un témoin au tableau de bord vous informe du meilleur moment pour engager le rapport supérieur ou le rapport inférieur :



engagez le rapport supérieur ;



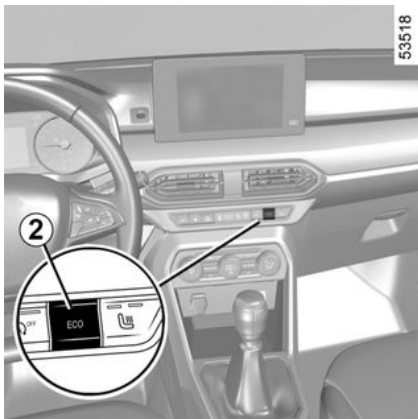
engagez le rapport inférieur.



Si vous suivez régulièrement cet indicateur, vous réduisez la consommation en carburant du véhicule.

## CONSEILS DE CONDUITE, ECO CONDUITE

### Mode ECO



(suivant véhicule)

Le mode ECO est une fonction qui optimise la consommation de carburant. Elle agit sur le comportement du véhicule (accélération, passage de vitesses, régulation de vitesses, décélération...).

La limitation de l'accélération permet une conduite urbaine et périurbaine à faible consommation.



#### Activation de la fonction

Appuyez sur le contacteur **2**.

Le témoin **3** **ECO** s'affiche au tableau de bord pour confirmer l'activation.

En conduite, il est possible de quitter temporairement le mode ECO pour retrouver les performances du moteur.

Pour cela, enfoncez franchement et à fond la pédale d'accélérateur.

Le mode ECO se réactive dès que vous relâchez la pression sur la pédale d'accélérateur.



#### Désactivation de la fonction

Appuyez sur le contacteur **2**.

Le témoin **3** **ECO** s'éteint au tableau de bord pour confirmer la désactivation.

#### Système d'aide à la navigation

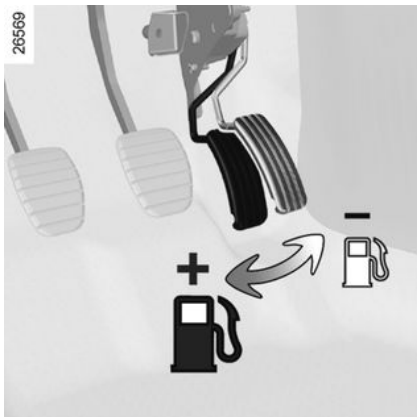
L'utilisation des informations disponibles sur votre système de navigation (info trafic...) simplifiera votre parcours.

## CONSEILS DE CONDUITE, ECO CONDUITE



La présence et l'affichage de ces informations dépendent du type d'ambiance sélectionné.

### Conseils de conduite et Eco conduite



#### Comportement

- Plutôt que de faire chauffer le moteur à l'arrêt, conduisez avec ménagement jusqu'à ce qu'il ait atteint sa température normale.
- Une vitesse élevée impacte fortement la consommation de carburant du véhicule.

À titre d'exemples (à vitesse stabilisée) :

- réduire la vitesse de 130 à 110 km/h environ permet d'économiser jusqu'à 20 % de carburant environ ;
- réduire la vitesse de 90 à 80 km/h environ permet d'économiser jusqu'à 10 % de carburant environ.
- La conduite dynamique avec des accélérations et décélérations importantes et fréquentes coûte cher en carburant par rapport au gain de temps gagné.
- Ne poussez pas le régime moteur sur les rapports intermédiaires. Utilisez donc toujours le rapport le plus élevé possible.
- Évitez les accélérations brutales.
- Freinez le moins possible. En appréciant suffisamment à l'avance obstacle ou virage, il vous suffira de relever le pied.
- En côte, plutôt que d'essayer de maintenir votre vitesse, n'accélérez pas plus qu'en terrain plat : gardez de préférence la même position de pied sur l'accélérateur.
- Double débrayage et coup d'accélérateur avant l'arrêt du moteur sont devenus inutiles sur les véhicules modernes.
- Intempéries, routes inondées :



Ne roulez pas sur une chaussée si la hauteur de l'eau dépasse le bord inférieur des jantes.

#### Le confort thermique

Il est normal de constater une augmentation de la consommation de carburant du véhicule lors de l'utilisation du chauffage (en particulier à des températures extérieures négatives) ou de la climatisation.



#### Gêne à la conduite

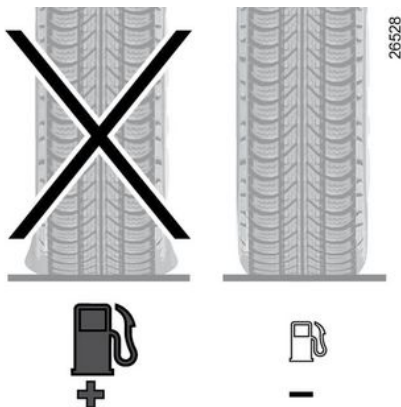
Côté conducteur, n'utiliser impérativement que des surtapis

adaptés au véhicule, s'accrochant aux éléments préinstallés et vérifier régulièrement leur fixation. Ne pas superposer plusieurs tapis.

**Risque de coincement des pédales.**

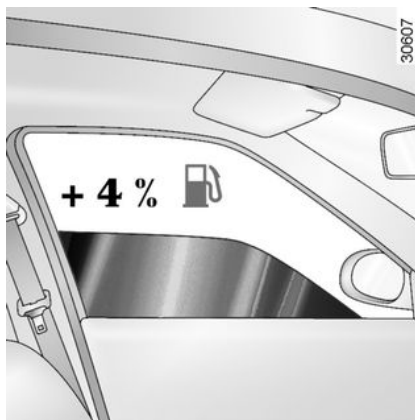
## CONSEILS DE CONDUITE, ECO CONDUITE

3



### Pneumatiques

- Une pression insuffisante augmente la consommation.
- Privilégiez la pression à vitesse la plus élevée ou la pression préconisée pour optimiser la consommation de carburant indiquée sur le chant de porte côté conducteur → 297.
- L'usage de pneumatiques non préconisés peut augmenter la consommation.



### Conseils d'utilisation

- Privilégiez le Mode ECO.
  - L'électricité « c'est du pétrole », éteignez tout appareil électrique lorsqu'il n'est plus vraiment utile.
- Mais** (sécurité d'abord), gardez vos feux allumés dès que la visibilité l'exige (voir et être vu).
- Utilisez plutôt les aérateurs. Rouler vitres ouvertes entraîne à 100 km/h : +4 % de consommation.
  - Évitez le plein de carburant à ras bord, cela évite tout débordement.
  - **Pour les véhicules équipés du conditionnement d'air sans mode automatique**, arrêtez le système lorsque vous n'en avez plus l'utilité.

### Conseils pour minimiser la consommation et donc aider à préserver l'environnement :

- Si le véhicule est resté stationné en pleine chaleur ou en plein soleil, pensez à l'aérer quelques minutes pour chasser l'air chaud avant de démarrer.
- Ne conservez pas une galerie de toit vide.
- Pour le transport des objets volumineux, utilisez plutôt une remorque.
- Pour le trajet avec une caravane, pensez à utiliser un déflecteur agréé et n'oubliez pas de le régler.
- Évitez l'utilisation en « porte-à-porte », (trajets courts, entrecoupés d'arrêts prolongés), le moteur n'atteint jamais sa température idéale.

# SYSTÈME DE SURVEILLANCE DE PRESSION DES PNEUMATIQUES

Lorsque le véhicule en est équipé, ce système surveille la pression de gonflage des pneumatiques.

## Principe de fonctionnement

Chaque roue (sauf la roue de secours) comporte un capteur dans la valve de gonflage qui mesure périodiquement la pression du pneumatique.



Le système affiche au tableau de bord **1** les pressions courantes, et alerte le conducteur en cas de pression insuffisante.

## Réinitialisation de la valeur de référence de la pression des pneumatiques

Elle doit s'effectuer :

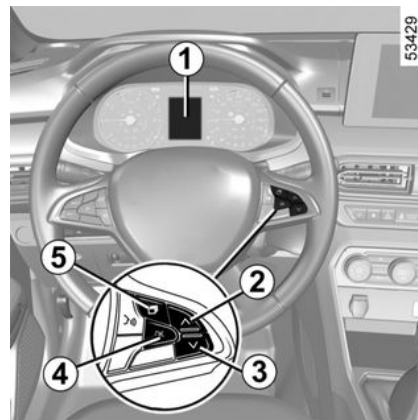
- lorsque la pression de référence des pneumatiques doit être modifiée pour être adaptée aux conditions d'usage (à vide, en charge, conduite sur autoroute...);
- après une permutation de roue (cette pratique étant toutefois déconseillée);
- après un changement de roue.

Elle doit toujours se faire après vérification à froid des pressions de gonflage des quatre pneumatiques.

Les pressions de gonflage doivent correspondre à l'usage courant du véhicule (à vide, en charge, conduite sur autoroute...).

**i** En cas de permutation des roues, une réinitialisation du système doit être réalisée. Consultez un Représentant de la marque.


**i** Lorsque le véhicule est équipé d'un système de navigation, la réinitialisation peut être aussi réalisée depuis l'écran multimédia, reportez-vous à la notice de l'équipement.



## Procédure de réinitialisation

Contact mis, **véhicule à l'arrêt** :

- faites des appuis courts sur le contacteur **5** autant de fois que nécessaire pour se placer sur l'onglet

« Véhicule »  ;

## SYSTÈME DE SURVEILLANCE DE PRESSION DES PNEUMATIQUES

– faites des appuis courts sur le contacteur **2** ou **3** pour atteindre la page « Pression des pneus » ;  
– faites un appui long (environ 3 secondes) sur la commande **4** pour lancer l'initialisation. Le clignotement des pneumatiques suivi des messages « Apprentissage PP lancé » puis « Localisation pneus en cours » indiquent que la demande de réinitialisation de la valeur de référence de la pression des pneumatiques est bien prise en compte.

La réinitialisation peut prendre plusieurs minutes de conduite.

Si la réinitialisation est suivie de trajets courts, le message « Localisation pneus en cours » peut rester affiché après plusieurs redémarrages successifs.

**Nota :** la valeur de la pression de référence ne peut pas être inférieure à celle préconisée et indiquée sur le chant de porte.







Le témoin **STOP** vous impose, pour votre sécurité, un arrêt impératif et immédiat compatible avec les conditions de circulation.

# SYSTÈME DE SURVEILLANCE DE PRESSION DES PNEUMATIQUES

## Tableau des messages

Le tableau ci-dessous reprend la succession des messages possibles de la procédure de réinitialisation des pneumatiques.

Étapes	Affichages (suivant véhicule)	Interprétations
1		Contact mis et véhicule à l'arrêt, pour lancer la réinitialisation de la pression des quatre pneumatiques, faites un appui long sur le contacteur <b>4 OK</b> .
2		Les « --- » devant chaque roue clignotent : le système prend en compte votre demande de réinitialisation de la pression des quatre pneumatiques.
3		Les « --- » devant chaque roue s'allument fixes. Le système réinitialise la pression des quatre pneumatiques. Vous pouvez rouler. Le message peut rester affiché si vous effectuez de courts trajets. <b>Nota</b> : pendant la réinitialisation, la surveillance de la pression des pneumatiques reste opérationnelle.
4		La valeur des pressions des quatre pneumatiques est affichée : la procédure de réinitialisation est achevée et réussie.

# SYSTÈME DE SURVEILLANCE DE PRESSION DES PNEUMATIQUES

## Réajustement de la pression des pneumatiques

**Les pressions des quatre pneumatiques doivent être ajustées à froid** (reportez-vous à l'étiquette située sur le chant de porte conducteur). Au cas où la vérification de la pression ne peut être effectuée sur les pneumatiques à froid, il faut majorer les pressions préconisées de **0,2 à 0,3 bar** (3 PSI).

**Il est impératif de ne jamais dégonfler un pneumatique chaud.**

## Roue de secours

Lorsque le véhicule en est équipé, la roue de secours ne possède pas de capteur.



Cette fonction est une aide supplémentaire à la conduite.

La fonction n'intervient pas à la place du conducteur. Elle ne peut donc, en aucun cas, remplacer la vigilance, ni la responsabilité du conducteur. Vérifiez la pression des pneumatiques, y compris la roue de secours, une fois par mois.



### Changement de roue

Le système pouvant prendre plusieurs minutes suivant le roulage, pour une bonne prise en compte des positions de roues et des pressions, vérifiez la pression des pneumatiques après toute intervention.

## Remplacement roues/pneus

Ce système nécessite des équipements spécifiques (roues, pneumatiques, enjoliveurs...) ➔ **295**.

Consultez un Représentant de la marque pour le remplacement des pneumatiques et pour connaître les accessoires compatibles avec le système et disponibles dans le réseau de la marque : l'utilisation de tout autre accessoire pourrait affecter le bon fonctionnement du système.

## Aérosols répare-pneu et kit de gonflage

Du fait de la spécificité des valves, n'utilisez que des équipements homologués par le réseau de la marque. Reportez-vous au paragraphe ➔ **299**.

## Anomalies de gonflage

Le tableau reprend les messages d'alerte au tableau de bord **1** lorsque le système détecte une éventuelle anomalie de gonflage.

## SYSTÈME DE SURVEILLANCE DE PRESSION DES PNEUMATIQUES


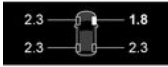










**Les informations au tableau de bord vous informent des éventuelles anomalies de gonflage (roue dégonflée,**

**roue crevée...).** Le témoin **STOP** vous impose, pour votre sécurité, un arrêt impératif et immédiat compatible avec les conditions de circulation.

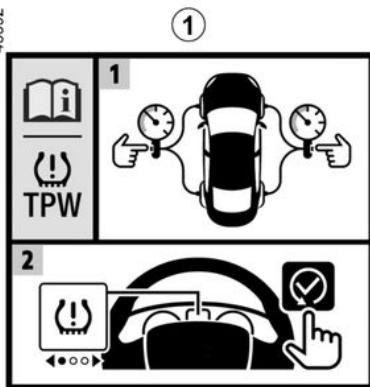
# SYSTÈME DE SURVEILLANCE DE PRESSION DES PNEUMATIQUES

## Anomalies de gonflage possibles

Témoins	Messages (suivant véhicule)	Affichages (suivant véhicule)	Interprétations
 s'allume fixe.	Pression pneus à réajuster		Une roue et la valeur de pression associée s'affichent en jaune. Cela indique qu'un sous gonflage du pneumatique a été détecté. Vérifiez et ajustez la pression à froid des quatre pneumatiques puis, réinitialisez le système.
 +  s'allume fixe.	Crevaison		Une roue et la valeur de pression associée s'affichent en rouge. Cela indique que le pneumatique concerné est crevé ou fortement dégonflé. Ajustez la pression à froid des quatre pneumatiques et réinitialisez le système si le pneumatique est dégonflé. Remplacez ou faites remplacer le pneumatique si il est crevé.
 clignote puis s'allume fixe accompagné du témoin 	Capteurs pneus à contrôler		Une roue ne s'affiche plus. Cela indique qu'au moins une roue n'est pas équipée de capteur (roue de secours...) ou que le capteur est défaillant. Consultez un Représentant de la marque.
 s'allume fixe.	Localisation pneus échec		Cela indique que le système n'a pas réussi à localiser les pressions de chaque pneumatique. Cela peut provenir d'un capteur non préconisé par la marque. La surveillance de la pression des pneumatiques reste néanmoins fonctionnelle.

# AVERTISSEUR DE PERTE DE PRESSION DES PNEUMATIQUES

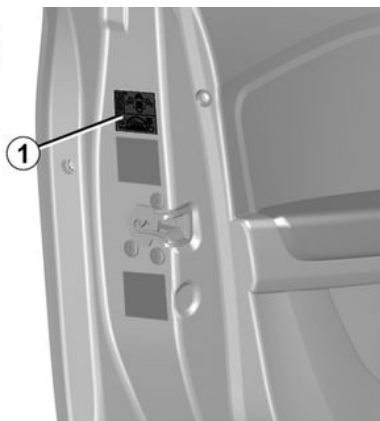
43592



Lorsque le véhicule en est équipé, ce système avertit de la perte de pression d'un ou plusieurs pneumatiques.


Le système est identifiable par la présence de l'étiquette **1** dans le véhicule.

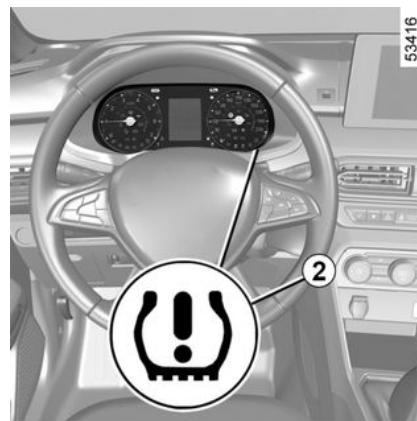
56689



## Principe de fonctionnement

Ce système détecte une perte de pression dans un des pneumatiques en mesurant la vitesse des roues pendant la conduite.

Le témoin  **2** s'allume fixe pour alerter le conducteur en cas de pression insuffisante (roue dégonflée, roue crevée...).



53416

3



Cette fonction est une aide supplémentaire à la conduite.

La fonction n'intervient pas à la place du conducteur. Elle ne peut donc, en aucun cas, remplacer la vigilance, ni la responsabilité du conducteur. Vérifiez la pression des pneumatiques, y compris la roue de secours, une fois par mois.

# AVERTISSEUR DE PERTE DE PRESSION DES PNEUMATIQUES

## Conditions de fonctionnement

Pour donner un avertissement fiable en cas de perte de pression importante, le système doit être réinitialisé avec une pression de gonflage égale à celles inscrites sur l'étiquette de pressions de gonflage des pneumatiques (valeurs de référence) ➔ 297.

**La procédure de réinitialisation doit toujours se faire après vérification à froid des pressions de gonflage des quatre pneumatiques.**

Dans les situations suivantes, le système risque d'intervenir à retardement ou de ne pas fonctionner correctement :

- système non réinitialisé après un regonflage ou toute opération sur les roues ;
- système mal réinitialisé : pressions de gonflage différentes des pressions recommandées ;
- modification importante de la charge ou répartition de la charge sur un côté du véhicule ;
- conduite sportive avec forte accélération ;
- circulation sur chaussée enneigée ou glissante ;
- circulation avec des chaînes à neige ;

- montage d'un seul pneumatique neuf ;
- utilisation de pneumatiques non homologués par le Réseau de la marque.



La pression des pneumatiques doit être vérifiée avant le lancement de procédure de réinitialisation. Le système n'émettra pas d'alerte si la pression ne correspond pas à la pression recommandée.



La perte soudaine de pression d'un pneumatique (éclatement d'un pneumatique...) peut ne pas être immédiatement détectée par le système.

## Procédure de réinitialisation des valeurs de référence de la pression des pneumatiques

Elle doit s'effectuer :

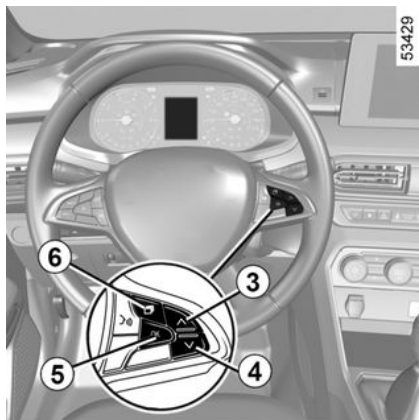
- après chaque regonflage ou réajustement de la pression des pneumatiques ;
- après un changement de roue ;
- après une permutation de roue (cette pratique étant toute fois déconseillée).

Les pressions de gonflage doivent correspondre à l'usage courant du véhicule (à vide, en charge, conduite sur autoroute...).

Respectez les pressions de gonflage (y compris la roue de secours). Vérifiez les au moins une fois par mois et avant chaque grand voyage (reportez-vous à l'étiquette collée sur le chant de porte conducteur ➔ 297).


## AVERTISSEUR DE PERTE DE PRESSION DES PNEUMATIQUES

### Véhicules non équipés d'un écran multimédia



Contact mis, **véhicule à l'arrêt** :

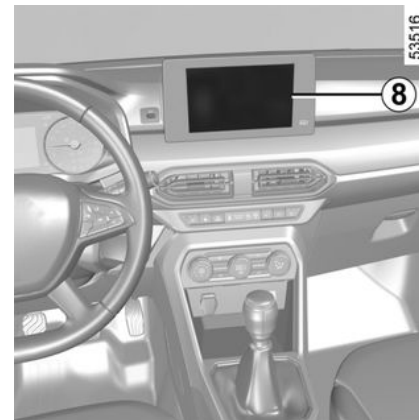
– faites des appuis courts sur le contacteur **6** autant de fois que nécessaire pour se placer sur l'onglet

« Véhicule » , ou suivant véhicule, jusqu'à l'affichage **7** ;  
– faites des appuis courts sur le contacteur **3** ou **4** pour atteindre la page « Pression pneus init. appui long » ;  
– faites un appui long sur le contacteur **5 OK** pour lancer la réinitialisation.



Maintenez appuyé le contacteur **5** jusqu'à l'affichage du message « Opération terminée ». Vous pouvez rouler.

### Véhicules équipés d'un écran multimédia **8**



La procédure de réinitialisation doit être réalisée **véhicule à l'arrêt** et contact mis.

Pour plus d'informations, reportez-vous à la notice multimédia.

# AVERTISSEUR DE PERTE DE PRESSION DES PNEUMATIQUES

## Messages possibles

Le tableau ci-dessous reprend la succession des messages possibles de la procédure de réinitialisation des pneumatiques.

Étapes	Messages	Interprétations
-	Pression pneus init. à l'arrêt	Ce message s'affiche lorsque vous roulez. Si vous souhaitez réinitialiser la pression des quatre pneumatiques, arrêtez le véhicule.
1	Pression pneus init. appui long	Véhicule à l'arrêt, pour lancer la réinitialisation de la pression des quatre pneumatiques, faites un appui long sur le contacteur <b>5 OK</b> pour lancer la réinitialisation jusqu'à l'affichage du message « Si pressions OK [rester appuyé] ».
2	Si pressions OK [rester appuyé]	Le message clignote. Cela permet de vous rappeler que la pression doit être ajustée aux valeurs de référence préconisées sur l'étiquette de pression de gonflage des pneumatiques → <b>297</b> , maintenez l'appui sur le contacteur <b>5 OK</b> pour confirmer la demande de réinitialisation jusqu'à l'affichage du message « Opération terminée ».
3	Opération terminée	La procédure de réinitialisation est achevée et réussie. Vous pouvez rouler.

# AVERTISSEUR DE PERTE DE PRESSION DES PNEUMATIQUES

## Réajustement de la pression des pneumatiques

Les pressions des quatre pneumatiques doivent être ajustées à froid (reportez-vous à l'étiquette située sur le chant de porte conducteur).

Au cas où la vérification de la pression ne peut être effectuée sur les pneumatiques **froids**, il faut majorer les pressions préconisées de **0,2 à 0,3 bar (3 PSI)**.

**Il est impératif de ne jamais dégonfler un pneumatique chaud.**

Après chaque regonflage ou réajustement de la pression des pneumatiques, lancez la réinitialisation de la valeur de référence de la pression des pneumatiques.

## Remplacement roues/pneumatiques

N'utilisez que des équipements homologués par le réseau de la marque sinon le système risque d'intervenir à retardement ou de ne pas fonctionner correctement → **295**.

Après chaque changement de roue/pneumatique, réajustez la pression des pneumatiques et lancez la réini-

tialisation de la valeur de référence de la pression des pneumatiques.

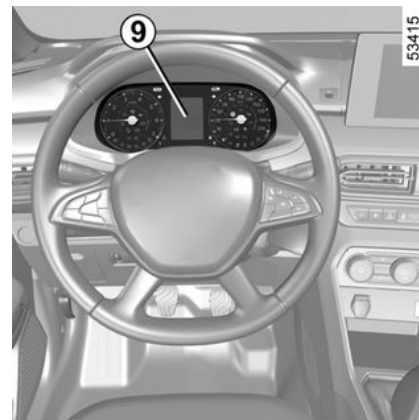
## Roue de secours

Lorsque le véhicule en est équipé et qu'elle est montée sur le véhicule, réajustez la pression des pneumatiques et lancez la réinitialisation de la valeur de référence de la pression des pneumatiques.

## Aérosols répare-pneu et kit de gonflage

N'utilisez que des équipements homologués par le réseau de la marque sinon le système risque d'intervenir à retardement ou de ne pas fonctionner correctement → **299**. Après utilisation du kit de gonflage des pneumatiques, réajustez la pression des pneumatiques et lancez la réinitialisation de la valeur de référence de la pression des pneumatiques.

## Anomalies de gonflage








Le tableau reprend les messages d'alerte au tableau de bord **9** lorsque le système détecte une éventuelle anomalie de gonflage.

# AVERTISSEUR DE PERTE DE PRESSION DES PNEUMATIQUES

## Messages possibles

Les informations au tableau de bord vous informent des éventuelles anomalies de gonflage (roue dégonflée, roue crevée...).

Témoins	Messages	Interprétations
 s'allume fixe.	Gonfler pneus et init.	Cela indique qu'un sous gonflage ou une crevaison d'un pneumatique a été détecté. Vérifiez et ajustez la pression à froid des quatre pneumatiques et réinitialisez le système.
 clignote puis s'allume fixe.	Ajuster pression pneus et init.	Cela indique une réinitialisation non réussie. Faites une vérification et un réajustement de la pression des pneumatiques avant de relancer la procédure de réinitialisation.
 clignote puis s'allume fixe accompagné du témoin 	TPW à contrôler	Cela indique un défaut du système. Consultez un Représentant de la marque.
 clignote puis s'allume fixe.	TPW indisponible	Cela indique qu'une roue de secours d'une taille différente aux quatre autres roues est montée sur le véhicule. Le système est indisponible jusqu'à ce qu'elle soit remplacée par une roue de taille identique aux autres roues et que la procédure de réinitialisation soit effectuée.

## DISPOSITIFS DE CORRECTION ET D'ASSISTANCE À LA CONDUITE

Suivant véhicule, ils peuvent être constitués :

- de l'**ABS (antiblocage des roues)** ;
- du **contrôle dynamique de conduite ESC avec contrôle du sous-virage et système antipatinage** ;
- de l'**assistance au freinage d'urgence** ;
- de l'**aide au démarrage en côte** ;
- du **contrôle d'adhérence - « Extended grip »**.



Ces fonctions sont des aides supplémentaires en cas de conduite critique pour permettre d'adapter le comportement du véhicule à la volonté de conduite.

Les fonctions n'interviennent pas à la place du conducteur.

**Elles ne repoussent pas les limites du véhicule et ne doivent pas inciter à rouler plus vite.**

Elles ne peuvent donc, en aucun cas, remplacer la vigilance, ni la responsabilité du conducteur lors des manœuvres (le conducteur doit toujours être attentif aux événements soudains qui peuvent intervenir durant la conduite).

### ABS (antiblocage des roues)

Lors d'un freinage intensif, l'ABS permet d'éviter le blocage des roues donc de maîtriser la distance d'arrêt et de conserver le contrôle du véhicule.

Dans ces conditions, des manœuvres d'évitement en freinant sont alors possibles. De plus, ce sys-



tème permet d'optimiser les distances d'arrêt notamment sur sol peu adhérent (sol mouillé).

Chaque mise en œuvre du dispositif se manifeste par un tremblement de la pédale de frein. L'ABS ne permet en aucun cas d'améliorer les performances « physiques » liées à l'adhérence pneus-sol. Les règles de prudence doivent donc être **impérativement** respectées (distances entre les véhicules...).




En cas d'urgence, il est recommandé d'appliquer sur la pédale une **pression forte et continue**. Il n'est pas nécessaire d'agir par pressions successives (pompage). L'ABS modulera l'effort appliqué dans le système de freinage.

### Anomalies de fonctionnement :

-  et  allumés au tableau de bord accompagnés des messages « ABS », « Système freinage à contrôler » et « ESC » : cela indique que l'ABS, l'ESC et l'aide au freinage d'urgence sont désactivés. **Le freinage est toujours assuré ;**

## DISPOSITIFS DE CORRECTION ET D'ASSISTANCE À LA CONDUITE

– , ,  et  allumés au tableau de bord accompagnés du message « Panne du système de freinage » : **cela indique une défaillance des dispositifs de freinage.**

Dans les deux cas, consultez un Représentant de la marque.



Votre freinage est partiellement assuré. Toutefois, **il est dangereux de freiner brusquement** et ceci vous impose un arrêt impératif et immédiat compatible avec les conditions de circulation. Faites appel à un Représentant de la marque.

### Contrôle dynamique de conduite ESC avec contrôle de sous-virage et système antipatinage

#### Contrôle dynamique de conduite ESC

Ce système aide à conserver le contrôle du véhicule dans les situations « critiques » de conduite (évitement d'un obstacle, perte d'adhérence dans un virage...).

#### Principe de fonctionnement

Un capteur au volant permet de connaître la trajectoire de conduite voulue par le conducteur.

D'autres capteurs répartis dans le véhicule mesurent sa trajectoire réelle.

Le système compare la volonté du conducteur à la trajectoire réelle du véhicule et corrige cette dernière, si nécessaire, en agissant sur le freinage de certaines roues et/ou sur la puissance du moteur, en cas de déclenchement du système, le témoin



clignote au tableau de bord.

#### Contrôle de sous-virage

Ce système optimise l'action de l'ESC dans le cas d'un sous-virage prononcé (perte d'adhérence du train avant).

#### Système antipatinage

Ce système aide à limiter le patinage des roues motrices et à contrôler le véhicule dans les situations de démarrages, d'accélération ou de décélérations.

#### Principe de fonctionnement

À l'aide de capteurs de roues, le système mesure et compare, à chaque instant, la vitesse des roues motrices et décèle leur emballement. Si



une roue tend à patiner, le système freine celle-ci jusqu'à ce que la motricité redevienne compatible avec le niveau d'adhérence sous la roue.

Le système agit aussi sur le régime moteur selon l'adhérence disponible sous les roues, indépendamment de l'action exercée sur la pédale d'accélérateur.

Dans certaines situations (conduite sur sol très mou : neige, boue... ou conduite avec des roues chaînées), le système peut réduire la puissance moteur pour limiter le patinage.

#### Anomalies de fonctionnement

Lorsque le système détecte une anomalie de fonctionnement, le message « ESC à contrôler » et les té-

moins  et  s'affichent au tableau de bord. Dans ce cas, l'ESC et le système antipatinage sont désactivés.

Consultez un Représentant de la marque.

### Assistance au freinage d'urgence

C'est un système complémentaire à l'ABS qui aide à réduire les distances d'arrêt du véhicule.

#### Principe de fonctionnement

## DISPOSITIFS DE CORRECTION ET D'ASSISTANCE À LA CONDUITE

Le système permet de détecter une situation de freinage d'urgence. Dans ce cas, l'assistance de freinage développe instantanément sa puissance maximum et peut déclencher la régulation ABS.

Le freinage ABS est maintenu tant que la pédale de frein n'est pas relâchée.

### Allumage des feux de détresse

Suivant véhicule, ceux-ci peuvent clignoter en cas de forte décélération.

### Aide au démarrage en côte

En fonction de l'inclinaison de la pente ce dispositif vous assiste lors d'un démarrage en côte. Il empêche le véhicule de reculer, selon la pente en intervenant sur le serrage automatique des freins, lorsque le conducteur lève le pied de la pédale de frein pour actionner l'accélérateur.

### Fonctionnement du système

Il fonctionne uniquement lorsque le levier de vitesses est en position autre que le point mort (position autre que **N** ou **P** pour les boîtes de vitesses automatique) et que le véhicule est à l'arrêt complet (appui sur la pédale de frein).

Le système retient le véhicule environ **2 secondes**. Ensuite, les freins se

desserrent (le véhicule roule en fonction de la pente).



Le système d'aide au démarrage en côte ne peut totalement empêcher le véhicule de reculer dans tous les cas (très fortes déclivités...).

Le conducteur peut dans tous les cas actionner la pédale de frein et ainsi empêcher le véhicule de reculer.

L'aide au démarrage en côte ne doit pas être utilisée pour un arrêt prolongé : utilisez la pédale de frein.

Cette fonction n'est pas conçue pour immobiliser le véhicule de manière permanente.

Si nécessaire, utilisez la pédale de frein pour arrêter le véhicule.

Le conducteur doit rester particulièrement vigilant sur les sols glissants ou peu adhérents.

**Risques de blessures graves.**

### Contrôle d'adhérence - « Extended grip »

Lorsque le véhicule en est équipé, le contrôle d'adhérence permet de faciliter le contrôle du véhicule sur des routes en conditions d'adhérence réduite (sol meuble...).



Ces fonctions sont des aides supplémentaires en cas de conduite critique pour permettre

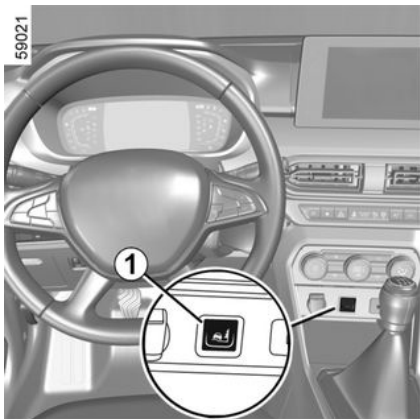
d'adapter le comportement du véhicule à la volonté de conduite.

Les fonctions n'interviennent pas à la place du conducteur.

**Elles ne repoussent pas les limites du véhicule et ne doivent pas inciter à rouler plus vite.**

Elles ne peuvent donc, en aucun cas, remplacer la vigilance, ni la responsabilité du conducteur lors des manœuvres (le conducteur doit toujours être attentif aux événements soudains qui peuvent intervenir durant la conduite).

# DISPOSITIFS DE CORRECTION ET D'ASSISTANCE À LA CONDUITE



## Mode « Automatique »


Mode par défaut, le mode « Automatique » permet une utilisation optimale dans des conditions de route normales (sèche, humide, faible neige...).

Le mode « Automatique » utilise les fonctions du système antipatinage.

**i** Le mode « Sol meuble » provoque une indisponibilité temporaire de certaines fonctions d'aide à la conduite (Freinage actif d'urgence, ...).

**i** Après arrêt du moteur, le véhicule redémarrera toujours en mode « Automatique ».

## Mode « Sol meuble »

Faites un appui long sur le contacteur **1** : le témoin  et, suivant vé-


hicule, le témoin  s'allument au

tableau de bord accompagnés du message « Mode sol meuble activé ».

Cette position permet une utilisation optimale dans des conditions sol meuble (boue, sable, feuilles mortes...). Dans cette position, le régime du moteur est laissé sous contrôle du conducteur.

Si le contacteur **1** est appuyé une

autre fois, le témoin  et, suivant

véhicule, le témoin  s'éteignent et le message « Mode automatique activé » s'affiche au tableau de bord pour vous en avertir.

# FONCTIONS D'AIDES SUPPLÉMENTAIRES À LA CONDUITE

## My Safety

La fonction « My Safety » vous permet de désactiver ou d'activer de manière groupée un ensemble de fonctions d'aides à la conduite.

Suivant véhicule, vous pouvez configurer la fonction « My Safety » en paramétrant depuis l'écran multimédia ou depuis le tableau de bord, le groupe de fonctions d'aides à la conduite qui pourront être désactivées de manière groupée.

## Fonctionnement



Mode « ALL ON »

Suivant véhicule, ce mode regroupe les fonctions d'aides à la conduite suivantes :

- l'alerte sonore de survitesse ➔ 111 ;
- la prévention sortie de voie ➔ 191 ;
- l'alerte de vigilance conducteur ➔ 220 ;

Lorsque le mode « ALL ON » est activé : l'allumage du témoin lumineux du bouton 1 et l'affichage du message « My Safety All ON sélectionné » au tableau de bord vous le confirment. Les fonctions d'aides à la conduite disponibles dans le mode sont activées.

## Mode « Perso »

Ce mode permet **de désactiver** ou **de réactiver** certaines fonctions d'aide à la conduite disponibles dans le mode « ALL ON ».

Contact mis, **effectuez deux appuis successifs** sur le bouton 1 pour activer le mode « Perso ».

Au premier appui, le message « Rap-puyer pour My Safety Perso » s'affiche au tableau de bord. Au second appui, le témoin lumineux du bouton 1 s'éteint. Le mode « Perso » est activé. Le message « My Safety Perso sélectionné » s'affiche au tableau de bord.

Pour repasser en mode « ALL ON », **appuyez une fois** sur le bouton 1. Le

témoin lumineux du bouton 1 s'allume.



Suivant véhicule, selon la durée qui suit le dernier arrêt du moteur, la fonction se réactive :


- au déverrouillage du véhicule ;
- ou
- à l'ouverture d'une porte ;
- ou
- au redémarrage du moteur.

## Configuration de « My Safety Perso »

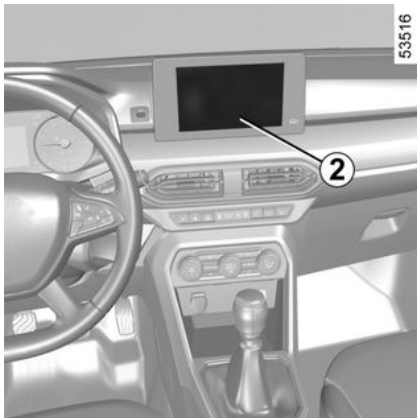


Pour des raisons de sécurité, effectuez ces réglages véhicule à l'arrêt.

## FONCTIONS D'AIDES SUPPLÉMENTAIRES À LA CONDUITE

 Les réglages de « My Safety Perso » enregistrés pour le mode « Perso » sont conservés lors du dernier arrêt du moteur ou lors de la condamnation des portes.

### Véhicule équipé d'un écran multimédia



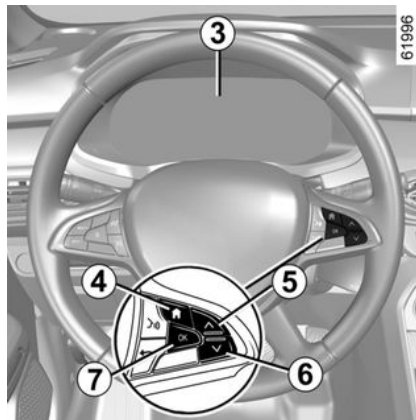
Pour les véhicules équipés de l'écran multimédia **2**, le réglage « My Safety Perso » n'est pas disponible.

Effectuez deux appuis successifs sur le bouton **7** : toutes les fonctions d'aides à la conduite disponibles

dans le mode « ALL ON » sont désactivées. Le message « My Safety Perso sélectionné » s'affiche au tableau de bord.

### Véhicule non équipé d'un écran multimédia

(suivant véhicule)



### Configuration depuis l'ordinateur de bord 3

– **Véhicule à l'arrêt**, appuyez sur le contacteur **4** autant de fois que nécessaire pour vous positionner sur


l'onglet  ;

ou

– appuyez sur le contacteur **4** et faites des appuis successifs sur la commande **5** ou **6** pour atteindre

l'onglet  ;

– appuyez sur le contacteur **7** « OK »  
– faites des appuis successifs sur les commandes **5** ou **6** pour atteindre le

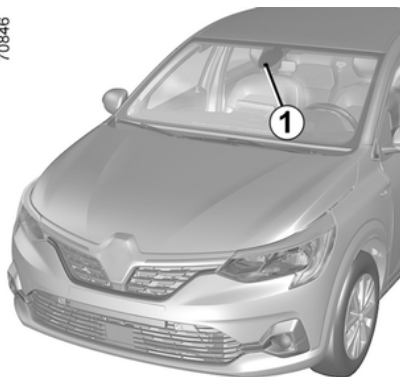
menu  puis, appuyez sur le contacteur **7** « OK » ;

– faites des appuis successifs sur les commandes **5** ou **6** pour atteindre le menu « AIDES CONDUITE » puis, appuyez sur le contacteur **7** « OK » ;  
– faites des appuis successifs sur les commandes **5** ou **6** pour atteindre le menu « My Safety Perso » puis, appuyez sur le contacteur **7** « OK » ;  
– appuyez de nouveau sur le contacteur **7** « OK » pour activer ou désactiver les aides à la conduite.

# FONCTIONS D'AIDES SUPPLÉMENTAIRES À LA CONDUITE

## Prévention sortie de voie

70846



À partir des informations provenant de la caméra **1**, la fonction se déclenche par une action corrective sur le système de direction du véhicule en cas de franchissement d'une ligne ou à l'approche d'un bord de route (terre-plein, barrière, trottoir, talus...) sans avoir activé les feux indicateurs de direction.

Suivant réglage, en cas de franchissement d'une ligne discontinue sans avoir activé les feux indicateurs de direction, la fonction :

- avertit le conducteur sans action corrective sur le système de direction ;
- ou

- effectue une action corrective sur le système de direction.

### Localisation de la caméra **1**

Veillez à ce que le pare-brise ne soit pas occulté (saletés, boue, neige, buée...).



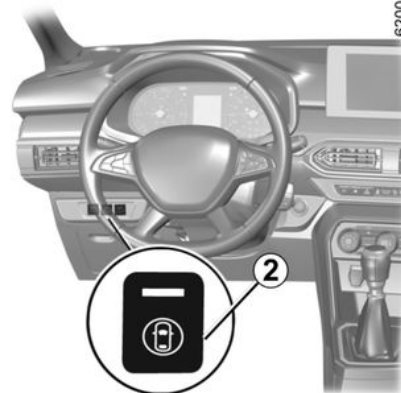
À tout moment, vous pouvez reprendre le contrôle du véhicule en actionnant le volant.



Cette fonction est une aide supplémentaire à la conduite. Cette fonction ne remplace, en aucun cas, la vigilance et la responsabilité du conducteur qui doit conserver, en permanence, le contrôle de son véhicule.

## Activation/désactivation


### Véhicules équipés de la fonction « My Safety » **2**




62000


3

**Pour désactiver la fonction**, appuyez deux fois sur le contacteur **2**.

Suivant véhicule, le témoin  s'affiche en jaune ou en blanc au ta-

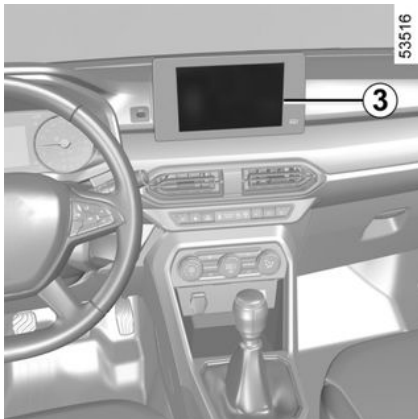
bleau de bord, ou le témoin  disparaît du tableau de bord.

**Pour réactiver la fonction**, appuyez une fois sur le contacteur **2**.

Suivant véhicule, le témoin  s'affiche en gris au tableau de bord.

## FONCTIONS D'AIDES SUPPLÉMENTAIRES À LA CONDUITE

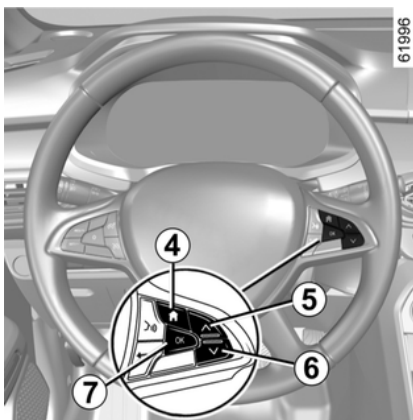
### Véhicules équipés d'un écran multimédia 3



Pour plus d'informations, reportez-vous à la notice multimédia.

### Véhicules non équipés d'un écran multimédia

(suivant véhicule)



– **Véhicule à l'arrêt**, appuyez sur le contacteur **4** autant de fois que nécessaire pour vous positionner sur


l'onglet  ;

ou

– appuyez sur le contacteur **4** et faites des appuis successifs sur les commandes **5** ou **6** pour atteindre

l'onglet  ;


– appuyez sur le contacteur **7 « OK »**  
– faites des appuis successifs sur les commandes **5** ou **6** pour atteindre le


menu  puis, appuyez sur le contacteur **7 « OK »** ;

– faites des appuis successifs sur les commandes **5** ou **6** pour atteindre le menu « AIDES CONDUITE » puis, appuyez sur le contacteur **7 « OK »** ;  
– faites des appuis successifs sur les commandes **5** ou **6** pour atteindre le menu « Maintien de voie » puis, appuyez sur le contacteur **7 « OK »** ;  
– appuyez de nouveau sur le contacteur **7 « OK »** pour activer ou désactiver la fonction :

- fonction activée ;
- fonction désactivée.

Lorsque la fonction est désactivée,

suivant véhicule, le témoin  s'affiche en jaune ou en blanc au ta-

bleau de bord, ou le témoin  disparaît du tableau de bord.

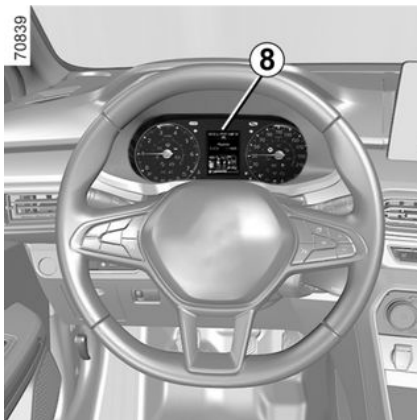
## FONCTIONS D'AIDES SUPPLÉMENTAIRES À LA CONDUITE




Suivant véhicule, selon la durée qui suit le dernier arrêt du moteur, la fonction se réactive :

- au déverrouillage du véhicule ;  
ou
- à l'ouverture d'une porte ;  
ou
- au redémarrage du moteur.


### Fonctionnement



Fonction activée, le témoin  s'affiche en gris au tableau de bord

et les indicateurs des lignes gauche et droite **8** s'affichent en gris au tableau de bord.



**La fonction est prête à alerter ou intervenir si :**

- la vitesse est comprise entre 65 km/h et 170 km/h environ ;
- le témoin  s'affiche en blanc et les indicateurs des lignes gauche et droite **8** s'affichent en blanc au tableau de bord.

**La fonction intervient si le véhicule :**


- s'approche d'un bord de route sans activation des indicateurs de changement de direction ;
- franchit une ligne continue sans activation des indicateurs de changement de direction ;
- franchit une ligne discontinue sans activation des indicateurs de changement de direction, si le réglage « Intervention sur ligne discontinue » est sélectionné.


Dans ces cas :

- la fonction déclenche une action sur le système de direction pour corriger la trajectoire du véhicule ;  
et
- le témoin  clignote en blanc  
ou, suivant véhicule, le témoin 

s'affiche en jaune et l'indicateur **8** du côté de la ligne latérale franchie s'affichent en jaune au tableau de bord.



Dans certains cas, si l'action corrective sur le système de direction n'est

pas suffisante, le témoin  continue de clignoter en blanc ou,

suivant véhicule, le témoin  s'affiche en rouge et l'indicateur **8** du côté de la ligne latérale franchie passe en rouge au tableau de bord. Ceci est accompagné d'une vibration du volant.

Lorsque le réglage « Intervention sur ligne discontinue » n'est pas sélectionné, **la fonction entre en alerte** si le véhicule franchit une ligne discontinue sans activation des indicateurs de changement de direction et qu'il n'y a pas de bord de route suffisamment proche de la ligne.

Dans ce cas, la fonction alerte le conducteur :

- au moyen d'une vibration au niveau du volant ;  
et
- le témoin  clignote en blanc,  
ou suivant véhicule, le témoin  s'affiche en rouge et l'indicateur **8**

## FONCTIONS D'AIDES SUPPLÉMENTAIRES À LA CONDUITE

du côté de la ligne latérale franchie passe en rouge au tableau de bord.

**Nota :** en courbes, la fonction autorise à couper légèrement un virage.

### Cas particuliers


**Alerte** « Garder le contrôle ».

– Si le système est en intervention et ne détecte plus d'activité du conducteur sur le volant, le message « Garder le contrôle » apparaît au tableau de bord accompagné d'un signal sonore et, suivant véhicule, du

témoin  en jaune jusqu'à ce que le contrôle soit repris.

ou

– Si le système est en action depuis trop longtemps, le message « Garder le contrôle » apparaît au tableau de bord accompagné d'un signal sonore et, suivant véhicule, du témoin

 en jaune et du clignotement de l'indicateur **B** du côté de la ligne latérale concernée, jusqu'à ce que le contrôle soit repris.



Vous pouvez interrompre la correction de trajectoire à tout moment par une action sur le volant.

### Indisponibilité temporaire / inhibition de la fonction

La fonction est temporairement indisponible ou inhibée lors de :


- franchissement très rapide de ligne ;
- roulage en continu sur la ligne ;
- quatre secondes environ après un changement de voie ;
- virages serrés ;
- visibilité dégradée ;
- activation d'un des indicateurs de direction ;
- activation des feux de détresse ;
- engagement de la marche arrière ;
- forte accélération ;
- changement de largeur de voie ;
- intervention du contrôle dynamique de conduite ESC ;
- intervention du système antibloccage des roues.
- intervention du système de freinage actif d'urgence.

Lorsque la caméra frontale est occultée, le message « Caméra avant sans visibilité » s'affiche au tableau de bord.


Nettoyez la zone des capteurs.

### Désactivation automatique

La fonction est automatiquement désactivée lorsque :

- le contrôle dynamique de conduite ESC est désactivé ou en dysfonctionnement ;
- le système antibloccage des roues est en dysfonctionnement ;
- un attelage est connecté électriquement à la prise de l'attache remorque ;
- le témoin  est affiché.

Lorsque la fonction est désactivée,

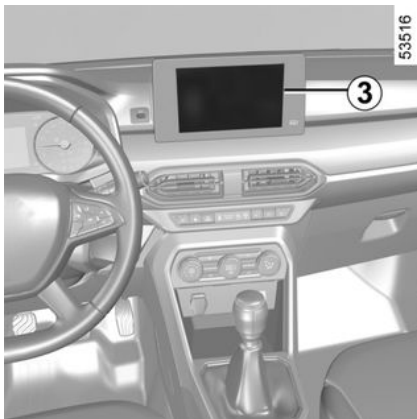
suivant véhicule, le témoin  s'affiche en jaune ou en blanc au ta-

bleau de bord, ou le témoin  disparaît du tableau de bord.

### Réglages

#### Véhicule équipé d'un écran multimédia 3

## FONCTIONS D'AIDES SUPPLÉMENTAIRES À LA CONDUITE



Pour accéder aux réglages de la fonction depuis l'écran multimédia 3 reportez-vous à la notice multimédia :

- « Intervention sur lignes discontinues » : utilisez ce réglage pour choisir la réponse de la fonction si le véhicule franchit une ligne discontinue sans activation d'un des indicateurs de changement de direction :
  - réglage sélectionné : la fonction peut déclencher une action sur le système de direction pour corriger la trajectoire du véhicule ;
  - réglage non sélectionné : la fonction peut avertir le conducteur au moyen d'une vibration au

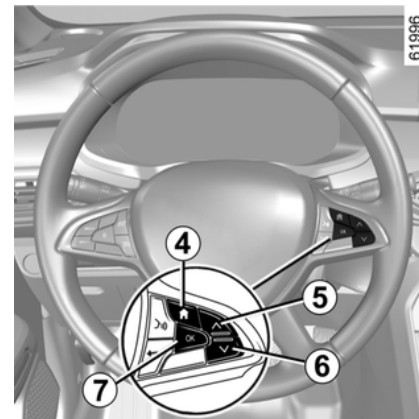
niveau du volant sans correction de la trajectoire du véhicule.

- « VIBRATION » : réglez le niveau de vibration du volant de la fonction « Prévention sortie de voie » ;
- suivant véhicule, « Anticipation de sortie » ou « Alerte » : réglez le niveau de sensibilité de la détection des lignes. Pour cela, sélectionnez :
  - « Tard » : ligne détectée au franchissement ;
  - « Standard » : ligne détectée en approche ;
  - « Tôt » : ligne détectée à proximité.

Pour plus d'informations, reportez-vous à la notice multimédia.

### Véhicule non équipé d'un écran multimedia

(suivant véhicule)



- **Véhicule à l'arrêt**, appuyez sur le contacteur 4 autant de fois que nécessaire pour vous positionner sur


l'onglet  ;

ou

- appuyez sur le contacteur 4 et faites des appuis successifs sur les commandes 5 ou 6 pour atteindre

l'onglet  ;

- appuyez sur le contacteur 7 « OK »  
- faites des appuis successifs sur les commandes 5 ou 6 pour atteindre le

menu  puis, appuyez sur le contacteur 7 « OK » ;  
- faites des appuis successifs sur les commandes 5 ou 6 pour atteindre le

## FONCTIONS D'AIDES SUPPLÉMENTAIRES À LA CONDUITE

3


menu « AIDES CONDUITE » puis, appuyez sur le contacteur **7 « OK »** ;

- faites des appuis successifs sur les commandes **5** ou **6** pour atteindre le menu « Maintien de voie sensibilité » puis, appuyez sur le contacteur **7 « OK »** ;
- faites des appuis successifs sur la commande **5** ou **6** pour choisir le niveau du réglage puis, appuyez sur le contacteur **7 « OK »**.

### Anomalies de fonctionnement

Lorsque le système détecte une anomalie de fonctionnement :

- le témoin  s'affiche en jaune ou en blanc au tableau de bord ;  
ou, suivant véhicule

- le témoin  s'affiche au tableau de bord.

Dans certains cas, ils sont accompagnés :

- du message « Aides conduite indisponibles » ;

ou

- du message « Aides conduite à contrôler » ;

ou

- du message « Caméra avant à contrôler ».

Dans ces cas, consultez un Représentant de la marque.

## Avertissements



Cette fonction est une aide supplémentaire à la conduite. Cette fonction ne remplace, en aucun cas, la vigilance et la responsabilité du conducteur qui doit conserver, en permanence, le contrôle de son véhicule.

### **Interventions/réparations du système**

- En cas de choc, l'alignement de la caméra peut être modifié et ses prestations peuvent en être affectées. Désactivez la fonction et consultez un Représentant de la marque.
- Toute intervention dans la zone de localisation de la caméra (remplacement, réparation, modification du pare-brise...) doit être effectuée par un professionnel qualifié.

Seul un Représentant de la marque est habilité à intervenir sur le système.

### **Cas de perturbations du système**

Certaines conditions peuvent perturber ou dégrader le fonctionnement du système tel que :

- l'occultation du pare-brise (saleté, glace, neige, buée...);
- un environnement complexe (tunnel...);
- de mauvaises conditions climatiques (neige, pluie, grêle, verglas...);
- une mauvaise visibilité (nuit, brouillard...);
- les marquages au sol ou les bords de route peu contrastés ou irréguliers (lignes partiellement effacées, lignes trop espacées, déformation de la chaussée...);
- un éblouissement (soleil rasant, feux des véhicules circulant dans le sens inverse...);
- la route est étroite, sinueuse ou vallonnée (virage serré...);
- suivi d'un véhicule proche circulant dans la même voie.

Dans ce cas, la fonction « Prévention sortie de voie » peut se déclencher à tort ou bien ne pas se déclencher.

### **Risque de correction intempestive, erronée ou absence de correction de trajectoire.**

#### **Désactivation de la fonction**

Vous devez désactiver la fonction si :

- la zone de la caméra a subi une dégradation (côté pare-brise ou côté rétroviseur intérieur);
- la route est glissante (neige, verglas, aquaplanage, gravillons...);
- une mauvaise visibilité (nuit, brouillard...);

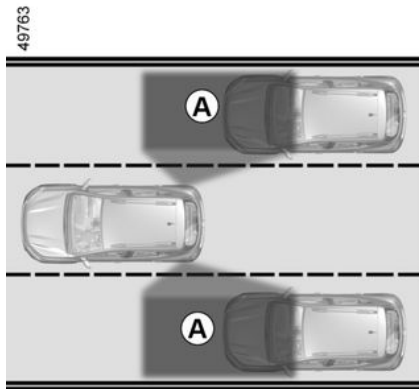
## FONCTIONS D'AIDES SUPPLÉMENTAIRES À LA CONDUITE

- le pare-brise est fissuré ou présente une déformation (ne pas faire de réparation du pare-brise dans cette zone, faites le changer par un Représentant de la marque);
- le véhicule tracte une remorque ou une caravane;
- le véhicule entre dans une zone avec plusieurs marquages au sol (zone de travaux...).

3

# FONCTIONS D'AIDES SUPPLÉMENTAIRES À LA CONDUITE

## Avertisseur d'angle mort

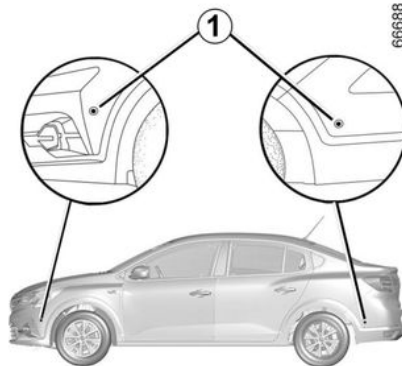


Ce système informe le conducteur lorsqu'un autre véhicule se trouve dans le périmètre de détection **A**.

Ce système fonctionne lorsque le véhicule roule à une vitesse située entre 30 km/h et 140 km/h environ.

Cette fonction utilise des capteurs **1** installés de chaque côté des pare-chocs avant et arrière.

## Particularité



Veillez à ce que les capteurs ne soient pas occultés (saletés, boue, neige...).

Si l'un des capteurs est occulté, le message « Angle mort nettoyer capteur » s'affiche au tableau de bord. Nettoyez les capteurs.



Cette fonction est une aide supplémentaire qui indique qu'un autre véhicule se trouve dans la zone d'angle mort de votre véhicule.

Elle ne peut donc, en aucun cas, remplacer la vigilance, ni la responsabilité du conducteur lors de la conduite.

Le conducteur doit toujours être attentif aux événements soudains qui peuvent intervenir durant la conduite : veillez donc toujours à ce qu'il n'y ait pas d'obstacles mobiles (tels qu'un enfant, un animal, une poussette, un vélo...) ou un obstacle trop petit ou trop fin (pierre, piquet...) dans la zone d'angle mort lors de la manoeuvre.

# FONCTIONS D'AIDES SUPPLÉMENTAIRES À LA CONDUITE

## Activation/désactivation

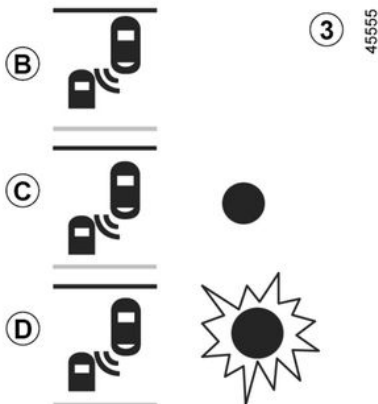


Véhicule à l'arrêt, moteur allumé, depuis l'écran multimédia **2**, sélectionnez le menu « Réglages », dans l'onglet « Véhicule » sélectionnez le menu « AIDES CONDUITE », « Angle mort » puis choisissez « ON » ou « OFF ».



La capacité de détection du système suit une largeur de voie standard et, si vous conduisez sur une voie étroite, il peut détecter un véhicule situé sur une autre voie.

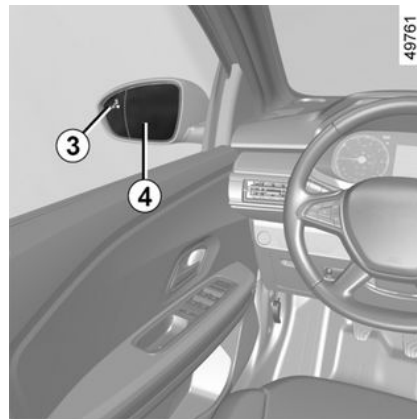
## Indicateur 3



L'indicateur **3** se situe sur chacun des rétroviseurs **4**.

**Nota** : nettoyez régulièrement les miroirs de rétroviseur **4** pour visualiser les indicateurs **3**.

## Fonctionnement



La fonction alerte :

- lorsque la vitesse du véhicule se situe entre 30 km/h et 140 km/h ;
- lorsqu'un véhicule se trouve dans la zone d'angle mort et se déplace dans la même direction que votre véhicule.

Si le véhicule dépasse un autre véhicule, l'indicateur **3** s'activera uniquement si le véhicule dépassé se trouve dans l'angle mort pendant plus d'une seconde.

### Affichage **B**

La fonction est activée et ne détecte aucun véhicule.

# FONCTIONS D'AIDES SUPPLÉMENTAIRES À LA CONDUITE

## Affichage C

Premier avertissement : l'indicateur **3** signale qu'un véhicule est détecté dans la zone d'angle mort.

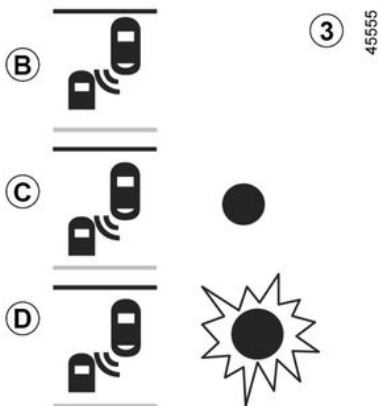
## Affichage D

Indicateur de direction activé, l'indicateur **3** clignote lorsque la fonction détecte un véhicule dans la zone d'angle mort du côté où vous allez tourner le volant. Si vous désactivez l'indicateur de direction, il passe au premier avertissement (affichage **C**).



En raison de la présence de capteurs dans les boucliers, toute intervention (réparation, remplacement, re-touche peinture...) doit être effectuée par un professionnel qualifié.

## Conditions de non-fonctionnement



- Si l'objet n'est pas en mouvement ;
- si le trafic est dense ;
- en conduite sur une route en virage ;
- si les capteurs avant et arrière détectent un objet en même temps (ex. : long camion) ;
- ...

## Anomalies de fonctionnement

Si le système détecte un défaut, le message « Alerte angle mort à contrôler » s'affiche au tableau de bord. Faites appel à un Représentant de la marque.

**Nota :** au démarrage du moteur, l'indicateur **3**, affichage **B**, clignote 3 fois. Cette situation est normale.

# FONCTIONS D'AIDES SUPPLÉMENTAIRES À LA CONDUITE

## Avertissements



- La capacité de détection du système suit une largeur de voie standard. Si vous conduisez sur une voie large, le système peut ne pas détecter un véhicule dans l'angle mort.
- En cas de conditions météorologique très mauvaises (forte pluie, neige...), le système peut être momentanément perturbé. Restez vigilant aux conditions de circulation.

**Risque d'accident.**



Cette fonction est une aide supplémentaire à la conduite. Cette fonction ne remplace, en aucun cas, la vigilance et la responsabilité du conducteur qui doit conserver, en permanence, le contrôle de son véhicule. Le conducteur doit toujours adapter sa vitesse aux conditions de la circulation indépendamment des indications du système.

Le système ne doit en aucun cas être assimilé à un détecteur d'obstacle ou un système anti-collision.

### **Interventions/réparations du système**

- En cas de choc, l'alignement des radars peut être modifié et ses prestations peuvent en être affectées. Désactivez la fonction et consultez un Représentant de la marque.
- Toute intervention dans la zone de localisation des radars (remplacement, réparation...) doit être effectuée par un professionnel qualifié.

Seul un Représentant de la marque est habilité à intervenir sur le système.

### **Cas de perturbation du système**

Certaines conditions peuvent perturber ou dégrader le fonctionnement du système tel que :

- un environnement complexe (pont métallique, tunnel, routes bordées de barrières...);
- de mauvaises conditions climatiques (neige, grêle, verglas...).

### **Risque d'alerte intempestive ou d'absence d'alerte.**

En cas de comportement anormal du système, désactivez-le et consultez un Représentant de la marque.



### Limitation du fonctionnement du système

- La zone des radars doit rester propre et exempte de toutes modifications pour garantir le bon fonctionnement du système.
- Les obstacles mobiles de petits gabarits (motos, vélos, piétons...) peuvent ne pas être pris en compte par le système (roulant à proximité du véhicule...).
- À l'entrée d'un virage et en courbe, les radars peuvent ne plus détecter temporairement les véhicules sur les voies adjacentes.
- Le système n'alerte pas lorsque les radars droit et gauche détectent en même temps, des véhicules se déplaçant à des vitesses similaires (circulation sur route à 3 voies...).
- Le système peut ne pas réagir lorsque la différence de vitesse avec les autres véhicules est importante.
- En cas de dépassement par un véhicule long (véhicule poids lourd roulant à une vitesse proche du véhicule et effectuant un dépassement...), le système peut interrompre l'alerte avant la fin de la manœuvre.
- Le véhicule circule sur route sinueuse

### Désactivation de la fonction

Vous devez désactiver la fonction si :

- la zone des radars a subi une dégradation (bouclier arrière) ;
- le véhicule est équipé d'un attelage.

# FONCTIONS D'AIDES SUPPLÉMENTAIRES À LA CONDUITE

## Freinage actif d'urgence

### Système A

#### Localisation du radar 1



À partir des informations provenant du radar **1**, le système détermine la distance qui le sépare :

- du véhicule qui le précède dans la même voie ;
- ou
- des véhicules circulant en sens inverse au passage d'une intersection.

Le système alerte le conducteur en cas de risque de collision frontale pour lui permettre d'entreprendre

les manœuvres d'urgence adéquates (appui sur la pédale de frein et/ou action sur le volant).

Selon la réaction du conducteur, le système peut l'assister au niveau du freinage afin de limiter les dommages ou éviter une collision.

Veillez à ce que la zone du radar ne soit pas occultée (saleté, boue, neige, plaque d'immatriculation avant mal fixée/posée...), choquée, modifiée (y compris peinture...) ou masquée par tout accessoire monté sur la face avant de votre véhicule (au niveau de la grille, du logo...).



**Ce système peut appliquer un freinage maximal au véhicule** jusqu'à l'arrêt complet si nécessaire.

Pour assurer votre sécurité, portez votre ceinture de sécurité lors de tous vos déplacements et veillez à ce que le chargement soit fait de manière à ce qu'aucun objet ne puisse être projeté en avant sur les occupants.




Cette fonction est une aide supplémentaire à la conduite. Cette fonction ne remplace, en aucun cas, la vigilance et la responsabilité du conducteur qui doit conserver, en permanence, le contrôle de son véhicule.

## Fonctionnement

### Détection de véhicules

En roulage (vitesse comprise entre 7 km/h et 170 km/h environ), lorsqu'il y a un risque de collision avec le véhicule qui le précède, le système :

- **vous alerte d'un risque de collision :**

le témoin  rouge, s'allume au tableau de bord accompagné d'un signal sonore et, suivant véhicule, par le message **2** « Freinez ».

Si le conducteur appuie sur la pédale de frein et que le système détecte toujours un risque de collision, la force de freinage est accentuée.

- **peut déclencher le freinage :**

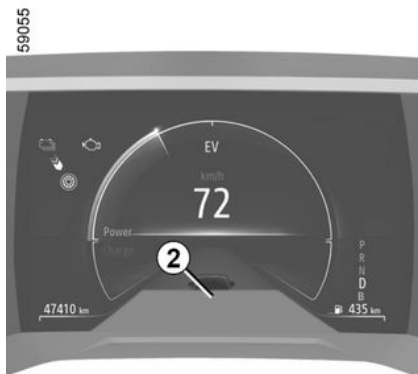
si le conducteur ne réagit pas suite à l'alerte et que la collision devient imminente.

## FONCTIONS D'AIDES SUPPLÉMENTAIRES À LA CONDUITE



Si le freinage actif d'urgence a provoqué l'arrêt du véhicule, le maintien du véhicule à l'arrêt doit être réalisé par le conducteur en maintenant son pied sur la pédale de frein.

**Nota :** lorsque le conducteur agit sur les commandes du véhicule (action sur le volant, les pédales...), le système peut retarder son intervention ou ne pas s'activer.



- i** En cas de manœuvre d'urgence, vous pouvez interrompre le freinage à tout moment par :
- appui rapide sur la pédale d'accélérateur ;
  - ou
  - un coup de volant dans une manœuvre d'évitement.

### Particularités des alertes

Selon la vitesse, l'alerte et le freinage peuvent s'activer simultanément.

### Particularités des véhicules arrêtés

Les véhicules arrêtés sont détectés lorsque votre véhicule roule à une vitesse comprise entre 7 km/h et 80 km/h environ. Le système est inactif et ne déclenche pas d'alerte si vous dépassez 80 km/h environ pour les véhicules arrêtés.

### Particularités des véhicules circulant dans sens inverse au passage d'une intersection

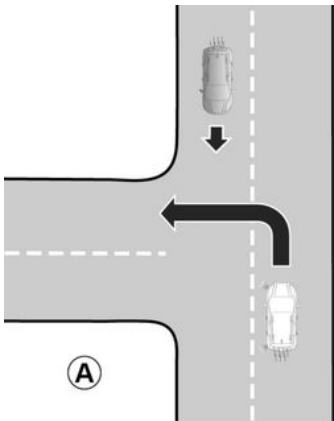
Au passage d'une intersection, lorsque vous souhaitez changer de direction (exemple **A**), les véhicules circulant en sens inverse entre 30 km/h et 55 km/h environ, sont détectés par le système lorsque :

- votre véhicule roule à une vitesse comprise entre 7 km/h et 25 km/h environ ;
- vous avez activé l'indicateur de changement de direction.

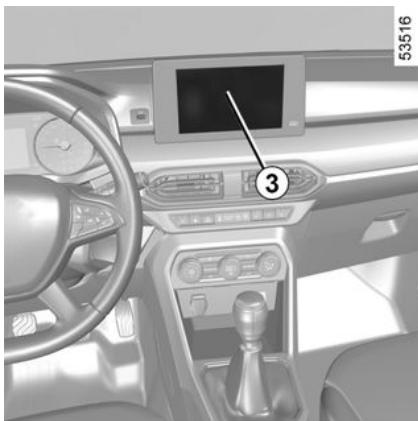
**Dans tous les autres cas, le système est inactif et ne déclenche pas d'alerte.**

## FONCTIONS D'AIDES SUPPLÉMENTAIRES À LA CONDUITE

### Activation, désactivation du système



53577



### Véhicules équipés d'un écran multimédia 3

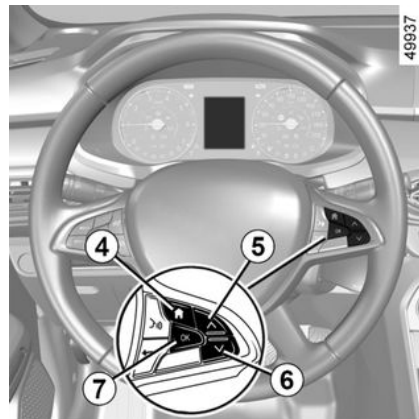
Reportez-vous à la notice multimédia.

### Véhicules non équipés d'un écran multimédia

(système **A** ou **B**, suivant véhicule)

#### Système A

- Véhicule à l'arrêt, appuyez sur le contacteur **4** autant de fois que nécessaire pour vous positionner sur l'onglet « Véhicule » ;
- faites des appuis successifs sur les commandes **5** ou **6** pour atteindre le menu « Réglages ». Appuyez sur le contacteur **7** « OK » ;
- faites des appuis successifs sur les commandes **5** ou **6** pour atteindre le menu « AIDES CONDUITE ». Appuyez sur le contacteur **7** « OK » ;
- faites des appuis successifs sur les commandes **5** ou **6** pour atteindre le menu « Freinage actif » et appuyez sur le contacteur **7** « OK ».




Appuyez de nouveau sur le contacteur **7** « OK » pour activer ou désactiver la fonction :

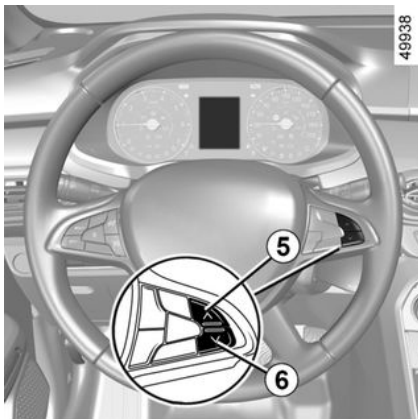
fonction activée ;

fonction désactivée.

À la désactivation du système, le témoin


 s'allume en jaune au tableau de bord.

# FONCTIONS D'AIDES SUPPLÉMENTAIRES À LA CONDUITE




## Système B

– Véhicule à l'arrêt, faites des appuis successifs sur les commandes **5** ou

**6** pour atteindre l'onglet  ;

– l'activation et la désactivation de la fonction peuvent être effectuées par un appui long sur une des commandes **5** ou **6**.

À la désactivation du système, le témoin

 s'allume en jaune au tableau de bord.



À chaque démarrage du véhicule, la fonction s'active automatiquement.

## Indisponibilité temporaire

Lorsque le système détecte une indisponibilité temporaire, le témoin



s'allume en jaune au tableau de bord et, suivant véhicule, accompagné par le message « Radar avant sans visibilité ».

Les causes possibles sont :


– le système est momentanément perturbé (par exemple : la grille du bouclier avant est occultée par des saletés, boue, neige...). Dans ce cas, stationnez le véhicule et arrêtez le moteur. Nettoyez la grille du bouclier avant. Au prochain démarrage du moteur, les témoins et, suivant véhicule, le message s'éteignent.

Si ce n'est pas le cas, cela peut provenir d'une autre cause, consultez un Représentant de la marque.

## Anomalies de fonctionnement



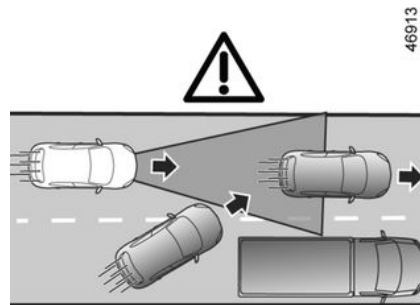
et  allumés en jaune au tableau de bord et, suivant véhi-

cule, le témoin  allumé en jaune accompagné par le message « Radar avant à contrôler » ou « Caméra/Radar à contrôler » : cela indique que le système a détecté une anomalie de fonctionnement. Consultez un Représentant de la marque.



À chaque démarrage du véhicule, la fonction s'active automatiquement.

## Limitations du fonctionnement du système

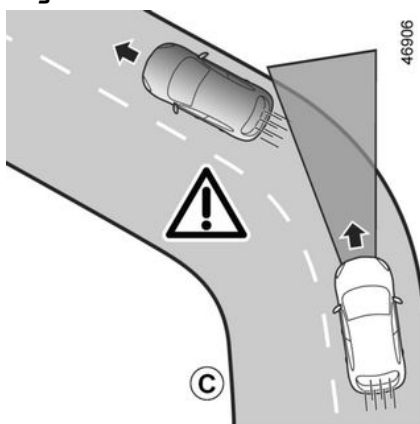


# FONCTIONS D'AIDES SUPPLÉMENTAIRES À LA CONDUITE

## Détection des véhicules

Un véhicule s'insérant dans la même voie de circulation (exemple **B**) sera pris en compte par le système qu'une fois entré dans les champs de détection du radar.

**Le système peut déclencher des freinages tardifs.**

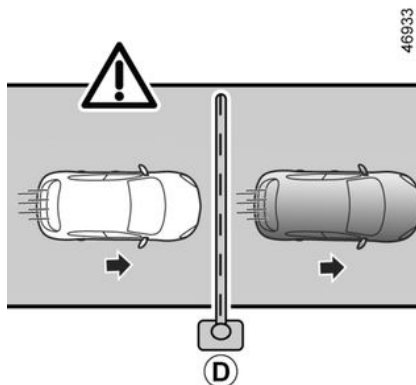


## Détection en virage

À l'entrée d'un virage et en courbe, le radar peut ne plus détecter temporairement le véhicule précédent (exemple **C**).

À la sortie d'un virage, la détection du véhicule précédé par le système peut être perturbée ou retardée.

**Le système peut déclencher des freinages tardifs.**

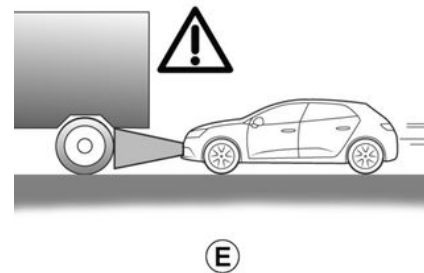


## Non détection des obstacles fixes et des petits gabarits

**Le système ne détecte pas :**

- les piétons, vélos, trottinettes...;
- les animaux ;
- les obstacles fixes (barrières de péage, murs...) (exemple **D**).

Ces éléments ne sont pas pris en compte par le système. Ils ne déclenchent aucune alerte ni aucune action de la part du système.



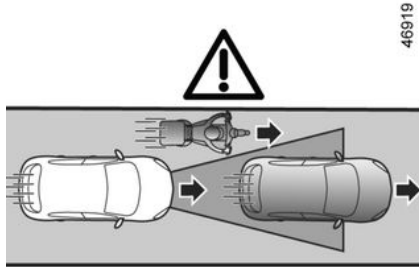
## Véhicules cachés par le relief

Les véhicules cachés par le relief ou situés en dehors des champs de détection du radar, en montée ou en descente, ne sont pas pris en compte par le système.

## Véhicules en dehors des champs de détection du radar

**Le système ne réagira pas ou réagira tardivement** si les véhicules détectés sont en dehors des champs de détection du radar notamment dans les cas suivants :

# FONCTIONS D'AIDES SUPPLÉMENTAIRES À LA CONDUITE



(F)

- véhicules transportant des objets longs dépassant du gabarit ;
- la longueur réelle des véhicules hauts (exemple **E**) en dehors du champ du radar (engin de chantier, véhicule tractant du matériel agricole...);
- véhicule fortement décalé dans sa voie ;
- véhicule étroit en proximité immédiate (exemple **F**).

# FONCTIONS D'AIDES SUPPLÉMENTAIRES À LA CONDUITE

## Avertissements



### **Freinage actif d'urgence**

Cette fonction est une aide supplémentaire à la conduite. Cette fonction ne remplace, en aucun cas, la vigilance et la responsabilité du conducteur qui doit conserver, en permanence, le contrôle de son véhicule. Le déclenchement de cette fonction peut être retardé ou inhibé lorsque le système détecte des signes manifestes de contrôle du véhicule par le conducteur (action sur le volant, les pédales...).

Le système ne peut pas s'activer :

- lorsque le levier de boîte de vitesses est en marche arrière ;
- lorsque le frein de parking est activé ;
- lorsque le contrôle dynamique de conduite (ESC) s'est déclenché.

### **Interventions/réparations du système**

- En cas de choc, le radar peut être modifié et ses prestations peuvent en être affectées. Désactivez la fonction et consultez un Représentant de la marque.
- Toute intervention dans la zone de localisation du radar (remplacement, réparation...) doit être effectuée par un professionnel qualifié.

Seul un Représentant de la marque est habilité à intervenir sur le système.



## Cas de perturbation du système

Certaines conditions peuvent perturber ou dégrader le fonctionnement du système tel que :

- un environnement complexe (pont métallique, tunnel...);
- de mauvaises conditions climatiques (neige, grêle, verglas...);
- l'occultation de la zone du radar (saleté, glace, neige, buée...);
- ...

Dans ces conditions, le système risque soit de ne pas réagir, soit d'alerter ou de freiner intempestivement.

## Limitation du fonctionnement du système

- À chaque démarrage, le système réalise une calibration suivant l'environnement autour du véhicule et peut être inactif pendant une durée allant jusqu'à trois minutes environ ;
- Un véhicule circulant en sens inverse ne déclenche aucune alerte ni aucune action sur le fonctionnement du système si les conditions du paragraphe « Particularités des véhicules circulant dans sens inverse au passage d'une intersection » ne sont pas remplies (reportez-vous au pages précédentes) ;
- La zone du radar doit rester propre et exempte de toutes modifications pour garantir le bon fonctionnement du système ;
- Le système peut ne pas réagir sur les véhicules de petit gabarit tels que les motos aussi efficacement que sur les autres véhicules ;
- Le système ne peut pas fonctionner de manière optimale lorsque la chaussée est glissante (pluie, neige, verglas...);
- ...

Dans ces conditions, le système risque soit de ne pas réagir, soit d'alerter ou de freiner intempestivement.

## FONCTIONS D'AIDES SUPPLÉMENTAIRES À LA CONDUITE



### **Désactivation de la fonction**

Vous devez désactiver la fonction si :

- l'avant du véhicule a subi une dégradation (choc, rayure sur la zone de localisation du radar...);
- le véhicule est remorqué (dépannage);
- vous roulez en dehors d'une route goudronnée.

En cas de comportement anormal du système, désactivez-le et consultez un Représentant de la marque.

### **Interruption de la fonction**

Vous pouvez interrompre le freinage actif à tout moment par un appui rapide sur la pédale d'accélérateur ou un coup de volant dans une manœuvre d'évitement.

# FONCTIONS D'AIDES SUPPLÉMENTAIRES À LA CONDUITE

## Système B

70846



À partir des informations provenant de la caméra 1, le système détermine la distance qui sépare votre véhicule :

– du véhicule qui le précède dans la même voie ;

ou

– des véhicules circulant en sens inverse lors d'un changement de direction ;

ou

– des véhicules traversants perpendiculairement ;

ou

– des véhicules arrêtés ;

ou

– des piétons et cyclistes environnants.

Le système alerte le conducteur en cas de risque de collision frontale pour lui permettre d'entreprendre les manœuvres d'urgence adéquates (appui sur la pédale de frein et/ou action sur le volant).

Selon la réaction du conducteur, le système peut l'assister au niveau du freinage afin de limiter les dommages ou éviter une collision.

**Dans tous les autres cas, le système est inactif et ne déclenche pas d'alerte.**



Cette fonction est une aide supplémentaire à la conduite.

Cette fonction ne remplace, en aucun cas, la vigilance et la responsabilité du conducteur qui doit conserver, en permanence, le contrôle de son véhicule.



**Ce système peut appliquer un freinage maximal au véhicule jusqu'à l'arrêt**

complet si nécessaire.

Pour assurer votre sécurité, portez votre ceinture de sécurité lors de tous vos déplacements et veillez à ce que le chargement soit fait de manière à ce qu'aucun objet ne puisse être projeté en avant sur les occupants.

## Localisation de la caméra 1

Veillez à ce que le pare-brise ne soit pas occulté (saletés, boue, neige, buée...).

## Fonctionnement

En roulage, lorsqu'il y a un risque de collision, le système :


– **vous alerte d'un risque de collision** : le message « Obstacle détecté » s'allume au tableau de bord accompagné d'un signal sonore.

**Nota** : si le conducteur appuie sur la pédale de frein et que le système détecte toujours un risque de collision, la force de freinage peut être accen-

## FONCTIONS D'AIDES SUPPLÉMENTAIRES À LA CONDUITE

tée si elle n'est pas suffisante pour éviter la collision.

– **peut déclencher le freinage** : si le conducteur ne réagit pas suite à l'alerte et que la collision devient im-

minente, le témoin  rouge et le message « Freinez » s'affichent au tableau de bord accompagné d'un signal sonore.

### Nota :

- lorsque le conducteur agit sur les commandes du véhicule (action sur le volant, les pédales...), le système peut retarder son intervention ou ne pas s'activer ;
- si le freinage actif d'urgence a provoqué l'arrêt du véhicule, le véhicule est maintenu à l'arrêt pendant un court délai. Au-delà de ce délai, le maintien du véhicule à l'arrêt doit être réalisé par le conducteur en maintenant son pied sur la pédale de frein ;
- après toute activation du freinage par le système, le message « Sécurité Avancée déclenchée » sera affiché.



En cas de manœuvre d'urgence, vous pouvez interrompre le freinage à tout moment par :

- appui rapide sur la pédale d'accélérateur ;
- ou
- un coup de volant dans une manœuvre d'évitement.



**Particularités des alertes**  
Selon la vitesse, l'alerte et le freinage peuvent s'activer simultanément.

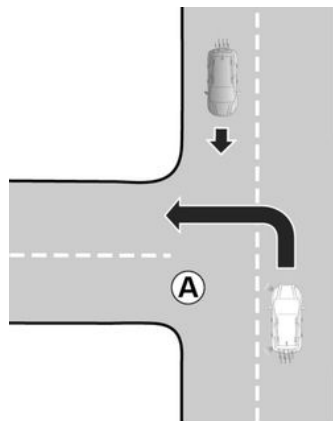
### Détection de véhicules

#### Détection des véhicules circulant sur la même voie

Le risque de collision avec le véhicule qui vous précède dans la même voie est détecté par le système lorsque :

- votre véhicule roule à une vitesse comprise entre 5 km/h et 180 km/h environ.

#### Détection des véhicules circulant en sens inverse lors d'un changement de direction



Lorsque vous changez de direction (exemple **A**), les véhicules circulant en sens inverse sont détectés par le système lorsque :

- votre véhicule roule à une vitesse comprise entre 7 km/h et 30 km/h environ ;
- vous avez activé l'indicateur de direction.

53577

## FONCTIONS D'AIDES SUPPLÉMENTAIRES À LA CONDUITE

### Détection des véhicules traversant perpendiculairement la voie

Les véhicules traversants perpendiculairement sont détectés par le système lorsque :

- votre véhicule roule à une vitesse comprise entre 5 km/h et 85 km/h environ.

### Détection des véhicules arrêtés sur la voie

Les véhicules arrêtés sont détectés par le système lorsque :

- votre véhicule roule à une vitesse comprise entre 5 km/h et 85 km/h environ.

### Détection des piétons et des cyclistes

### Détection des piétons et cyclistes sur la même voie

Les piétons et les cyclistes sont détectés par le système lorsque :

- votre véhicule roule à une vitesse comprise entre 5 km/h et 85 km/h environ.

### Détection des piétons et cyclistes lors d'un changement de direction

Les piétons et les cyclistes sont détectés par le système lorsque :

- votre véhicule roule à une vitesse comprise entre 7 km/h et 30 km/h environ.

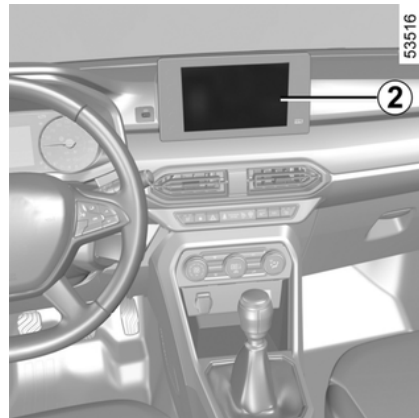
### Activation/désactivation



Suivant véhicule, selon la durée qui suit le dernier arrêt du moteur, la fonction se réactive :

- au déverrouillage du véhicule ;
- ou
- à l'ouverture d'une porte ;
- ou
- au redémarrage du moteur.

### Activation, désactivation du système depuis l'écran multimédia 2



Pour accéder à l'activation ou la désactivation de la fonction, reportez-vous à la notice multimédia.

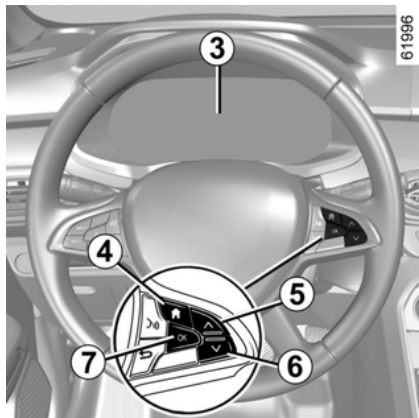
Choisissez « **ON** » ou « **OFF** ».

### Activation, désactivation du système depuis l'ordinateur de bord 3

(suivant véhicule)

3

## FONCTIONS D'AIDES SUPPLÉMENTAIRES À LA CONDUITE



– **Véhicule à l'arrêt**, appuyez sur le contacteur **4** autant de fois que nécessaire pour vous positionner sur


l'onglet  ;

ou

– appuyez sur le contacteur **4** et faites des appuis successifs sur les commandes **5** ou **6** pour atteindre

l'onglet  ;

– appuyez sur le contacteur **7** « OK »  
– faites des appuis successifs sur les commandes **5** ou **6** pour atteindre le

menu  puis, appuyez sur le contacteur **7** « OK » ;


– faites des appuis successifs sur les commandes **5** ou **6** pour atteindre le


menu « AIDES CONDUITE » puis, appuyez sur le contacteur **7** « OK » ;  
– faites des appuis successifs sur les commandes **5** ou **6** pour atteindre le menu « Freinage actif » puis, appuyez sur le contacteur **7** « OK » ;  
– Appuyez de nouveau sur le contacteur **7** « OK » pour activer ou désactiver la fonction :

–  fonction activée ;

–  fonction désactivée.

À la désactivation du système, le témoin

 ou, suivant véhicule,

 s'allume au tableau de bord. À l'activation du système, le témoin s'éteint.

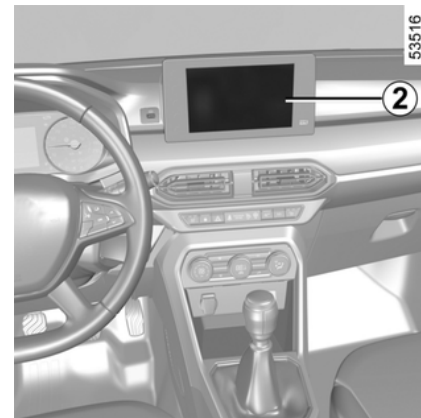
### Réglages



Pour des raisons de sécurité, effectuez ces réglages véhicule à l'arrêt.

### Réglages depuis l'écran multimédia 2

(suivant véhicule)



Véhicule à l'arrêt, pour accéder aux réglages de la fonction depuis l'écran multimédia **2** ; reportez-vous à la notice multimédia :

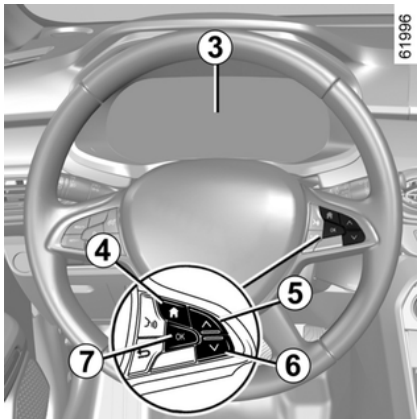
– « Alerte » : réglez le niveau de sensibilité de l'alerte. Pour cela sélectionnez :

- « Tard » ;
- « Standard » ;
- « Tôt ».

Pour plus d'informations, reportez-vous à la notice multimédia.

# FONCTIONS D'AIDES SUPPLÉMENTAIRES À LA CONDUITE

## Réglages depuis l'ordinateur de bord 3



– **Véhicule à l'arrêt**, appuyez sur le contacteur **4** autant de fois que nécessaire pour vous positionner sur


l'onglet  ;

ou

– appuyez sur le contacteur **4** et faites des appuis successifs sur les commandes **5** ou **6** pour atteindre

l'onglet  ;

– appuyez sur le contacteur **7** « OK »  
– faites des appuis successifs sur les commandes **5** ou **6** pour atteindre le

menu  puis, appuyez sur le contacteur **7** « OK » ;

– faites des appuis successifs sur les commandes **5** ou **6** pour atteindre le menu « AIDES CONDUITE » puis, appuyez sur le contacteur **7** « OK » ;

– faites des appuis successifs sur les commandes **5** ou **6** pour atteindre le menu « Sensibilité freinage actif » puis, appuyez sur le contacteur **7** « OK » ;

– faites des appuis successifs sur la commande **5** ou **6** pour choisir le niveau du réglage puis, appuyez sur le contacteur **7** « OK ».

## Indisponibilité temporaire

Lorsque le système détecte une indisponibilité temporaire, le témoin

 ou, suivant véhicule, le témoin

 s'allume au tableau de bord.

Les causes possibles sont :

– le système est momentanément aveuglé (soleil rasant, feux de croisement, mauvaises conditions météorologiques...). Le système sera de nouveau fonctionnel lorsque les conditions de visibilité seront meilleures ;

– le système est momentanément perturbé (par exemple : le pare-brise

est occulté par des saletés, neige, buée ...). Dans ce cas, stationnez le véhicule et arrêtez le moteur. Nettoyez le pare-brise. Au prochain démarrage du moteur, après 5 ou 10 minutes de conduite environ, le témoin et le message s'éteignent. Si ce n'est pas le cas, cela peut provenir d'une autre cause, consultez un Représentant de la marque.

## Anomalies de fonctionnement

Lorsque la fonction détecte une anomalie de fonctionnement, le témoin

 ou, suivant véhicule, le témoin

 s'allume au tableau de bord.

Consultez un Représentant de la marque.

# FONCTIONS D'AIDES SUPPLÉMENTAIRES À LA CONDUITE

## Avvertissements



Cette fonction est une aide supplémentaire à la conduite. Cette fonction ne remplace, en aucun cas, la vigilance et la responsabilité du conducteur qui doit conserver, en permanence, le contrôle de son véhicule.

Le déclenchement de cette fonction peut être retardé ou inhibé lorsque le système détecte des signes manifestes de contrôle du véhicule par le conducteur (action sur le volant, les pédales...).

Le système ne peut pas s'activer lorsque :

- le contrôle dynamique de conduite (ESC) s'est déclenché.

### Interventions/réparations du système

- En cas de choc, l'alignement de la caméra peut être modifié et sa prestation peut en être affectées. Désactivez la fonction et consultez un Représentant de la marque.
- Toute intervention dans la zone de localisation de la caméra (remplacement, réparation, modification du pare-brise...) doit être effectuée par un professionnel qualifié.

Seul un Représentant de la marque est habilité à intervenir sur le système.

### Cas de perturbation du système

Certaines conditions peuvent perturber ou dégrader le fonctionnement du système tel que :

- de mauvaises conditions climatiques (neige, pluie, grêle, verglas...);
- une mauvaise visibilité (nuit, brouillard...);
- un mauvais contraste entre objet (véhicule, piéton...) et son environnement (exemple : piéton habillé en blanc situé dans une zone enneigée...);
- un éblouissement (soleil rasant, feux des véhicules circulant dans le sens inverse...);
- l'occlusion du pare-brise (saleté, glace, neige, buée...);
- ...

**Dans ces conditions, le système risque soit de ne pas réagir, soit d'alerter ou de freiner intempestivement.**

### Limitation du fonctionnement du système

- À chaque démarrage, le système réalise une calibration suivant l'environnement autour du véhicule et peut être inactif pendant une durée comprise entre deux et cinq minutes de conduite environ;

## FONCTIONS D'AIDES SUPPLÉMENTAIRES À LA CONDUITE

- la zone de la caméra doivent rester propres et exemptes de toutes modifications pour garantir le bon fonctionnement du système ;
- le système peut ne pas réagir sur les véhicules de petit gabarit aussi efficacement que sur les autres véhicules ;
- le système ne peut pas fonctionner de manière optimale lorsque la chaussée est glissante (pluie, neige, verglas...);
- pour fonctionner correctement, le système a besoin d'identifier l'obstacle dans son intégralité. Aussi le système ne peut pas détecter :
  - les piétons/cyclistes dans l'obscurité ou dans des conditions de luminosité réduite ;
  - les piétons/cyclistes partiellement visibles ;
  - les piétons de taille inférieure à 80 cm environ ;
  - les piétons portant des objets larges ;
  - ...

**Dans ces conditions, le système risque soit de ne pas réagir, soit d'alerter ou de freiner intempestivement.**

### **Désactivation de la fonction**

Vous devez désactiver la fonction si :

- la zone de la caméra a subi une dégradation (par exemple : côté pare-brise extérieur ou intérieur) ;
- le véhicule est remorqué (dépannage) ;
- le pare-brise est fissuré ou présente une déformation (ne pas faire de réparation du pare-brise dans cette zone, faites-le changer par un Représentant de la marque) ;
- vous roulez en dehors d'une route goudronnée.

**En cas de comportement anormal du système, désactivez-le et consultez un Représentant de la marque.**

### **Interruption de la fonction**

Vous pouvez interrompre le freinage actif à tout moment par un appui rapide sur la pédale d'accélérateur ou un coup de volant dans une manœuvre d'évitement.

## FONCTIONS D'AIDES SUPPLÉMENTAIRES À LA CONDUITE

### Alerte vigilance conducteur

L'alerte vigilance conducteur est une fonction qui analyse le comportement du conducteur (style de conduite, direction du véhicule...) et l'alerte en cas de risque d'endormissement.

Elle tient compte d'évènements tels que :

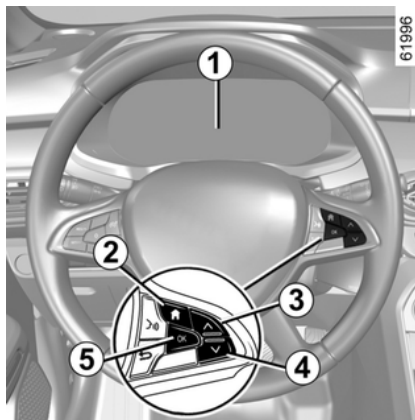
- mouvements du volant ;
- actions du conducteur sur d'autres systèmes (clignotants, pédale de frein...).



Cette fonction est une aide supplémentaire à la conduite en cas de risque de fatigue. La fonction n'intervient pas sur le véhicule. La fonction ne remplace en aucun cas la responsabilité du conducteur pendant la conduite.

Le conducteur doit toujours adapter sa conduite en fonction de son état de vigilance, indépendamment des indications du système.

### Fonctionnement



#### La fonction est prête à alerter si :

- quelques minutes se sont écoulées depuis le dernier arrêt du véhicule ;
- la vitesse est supérieure à environ 70 km/h.

En cas de risque de fatigue ou baisse d'attention, le message « Alerte vigilance Faire une pause » s'affiche au tableau de bord **1**, accompagné d'un signal sonore.

Appuyez sur le contacteur **5 OK** pour effacer l'alerte. Il est conseillé de vous arrêter dès que possible pour faire une pause.

Après effacement du message, le système continue la surveillance de

vigilance et émet une nouvelle alerte si besoin.



L'alerte vigilance conducteur surveille en permanence l'attention du conducteur et peut fournir plusieurs avertissements par trajet.

Le système se réinitialise à chaque démarrage moteur.

### Activation/désactivation des alertes



Pour des raisons de sécurité, effectuez ces réglages véhicule à l'arrêt.

## FONCTIONS D'AIDES SUPPLÉMENTAIRES À LA CONDUITE



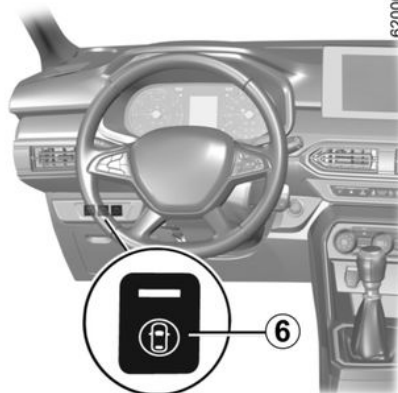
Suivant véhicule, selon la durée qui suit le dernier arrêt du moteur, les alertes se réactivent :

- au déverrouillage du véhicule ;
- ou
- à l'ouverture d'une porte ;
- ou
- au redémarrage du moteur.



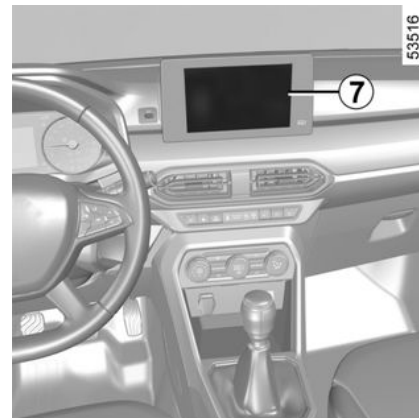
Lorsque les alertes sont désactivées, le système continue d'évaluer l'état de fatigue du conducteur.

### Activation, désactivation des alertes depuis le bouton 6 « My Safety »



- **Pour désactiver les alertes**, effectuez deux appuis successifs sur le bouton 6 ;
- **Pour réactiver les alertes**, appuyez une fois sur le bouton 6.

### Activation, désactivation des alertes depuis l'écran multimedia 7



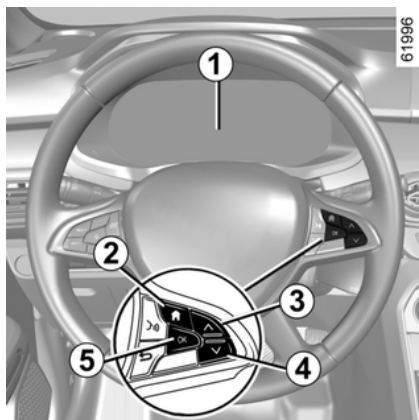
Pour accéder à l'activation ou la désactivation des alertes, reportez-vous à la notice multimedia.

Choisissez « ON » ou « OFF ».

### Activation, désactivation des alertes depuis l'ordinateur de bord 7

(suivant véhicule)

## FONCTIONS D'AIDES SUPPLÉMENTAIRES À LA CONDUITE



– **Véhicule à l'arrêt**, appuyez sur le contacteur **2** autant de fois que nécessaire pour vous positionner sur


l'onglet  ;

ou

– appuyez sur le contacteur **2** et faites des appuis successifs sur les commandes **3** ou **4** pour atteindre

l'onglet  ;

– appuyez sur le contacteur **5** « OK »  
– faites des appuis successifs sur les commandes **3** ou **4** pour atteindre le

menu  puis, appuyez sur le contacteur **5** « OK » ;

– faites des appuis successifs sur les commandes **3** ou **4** pour atteindre le

menu « AIDES CONDUITE » puis, appuyez sur le contacteur **5** « OK » ;  
– faites des appuis successifs sur les commandes **3** ou **4** pour atteindre le menu « Alerte vigilance » puis, appuyez sur le contacteur **5** « OK » ;  
– appuyez de nouveau sur le contacteur **5** « OK » pour activer ou désactiver les alertes :

- alertes activées ;
- alertes désactivées.

### Limitations du fonctionnement du système

Certaines conditions peuvent perturber ou dégrader le fonctionnement du système telles que :

- certains styles de conduite (conduite inappropriée...);
- conduite sur une route en mauvais état ;
- fort vent latéral ;
- l'horloge est mal configurée (suivant véhicule) ;
- routes sinueuses ;
- traction d'une remorque.

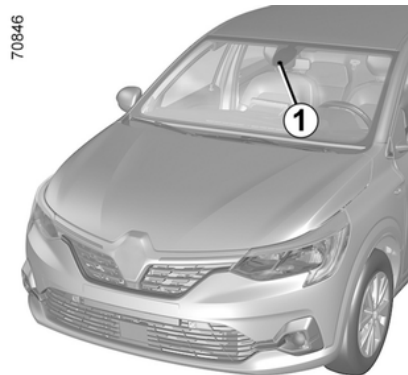
### Anomalies de fonctionnement

Si le système détecte un défaut, le message « Suivi vigilance à contrô-

ler » accompagné du témoin  s'affichent au tableau de bord.

Faites vérifier le système par un Représentant de la marque.

### Détection de panneaux de signalisation routière



Le système affiche au tableau de bord les limitations de vitesse en fonction des panneaux de signalisation routière sur le bord de la route.

Il utilise principalement les informations provenant de la caméra **1** fixée sur le pare-brise derrière le rétroviseur.

Suivant pays, le système utilise également des informations cartogra-

## FONCTIONS D'AIDES SUPPLÉMENTAIRES À LA CONDUITE

phiques issues d'un abonnement pour interpréter certains panneaux (entrée de ville...).

Le panneau affiché au tableau de bord change lorsqu'un panneau de signalisation est détecté par le système.

Lorsque le limiteur de vitesse ou le régulateur de vitesse est actif, il vous est possible d'adapter la consigne de limitation à la vitesse affichée au tableau de bord par le système (« Limiteur de vitesse » ➔ 228 et « Régulateur de vitesse » ➔ 231).

En cas de dépassement de la vitesse détectée, l'affichage du panneau au tableau de bord est modifié pour vous en informer.

### Localisation de la caméra 1

Veillez à ce que le pare-brise ne soit pas occulté (saletés, boue, neige, buée...).

### Particularités

**Pour les véhicules avec abonnement cartographique :**

– lorsque le véhicule circule dans un pays où les unités de vitesse sont différentes de celles du véhicule, le système affiche le panneau de limitation de vitesse dans l'unité du pays ainsi que la conversion de la vitesse

détectée dans l'unité du tableau de bord du véhicule.

– pour les pays réduisant la limitation de vitesse par temps de pluie et sur certains types de route, le système peut modifier la vitesse détectée après plusieurs secondes d'essuyage du pare-brise.

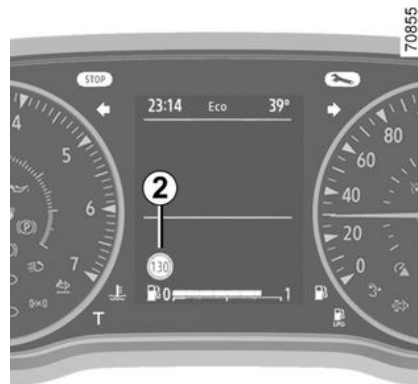
**Pour les véhicules sans abonnement cartographique :** lorsque vous circulez dans un pays où les unités de vitesse sont différentes de celles de votre véhicule, vous pouvez sélectionner manuellement l'unité de vitesse correspondante au tableau de bord (changement de kilomètre en mile par exemple) afin d'obtenir les informations appropriées « Afficheurs et indicateurs » ➔ 105.

**Nota :**

Le système ne prend pas en compte les limitations exceptionnelles comme, par exemple, les jours de pic de pollution.

## Fonctionnement

### Indicateurs



3

## FONCTIONS D'AIDES SUPPLÉMENTAIRES À LA CONDUITE

La fonction affiche les indicateurs suivants :

**2.** Panneaux de signalisation routière de limitation de vitesse et de signalisation routière de limitation de vitesse additionnels (vitesse sur bretelle de sortie avec flèche, vitesse avec présence d'une caravane, vitesse avec panneau étendu...).

En cas de dépassement de la vitesse détectée, un cercle clignote autour du panneau (indicateur **2**) accompagné, suivant véhicule, d'un signal sonore pendant quelques secondes pour vous en avertir. Il reste allumé fixe au tableau de bord tant que le véhicule dépasse la vitesse détectée.



### Abonnement cartographique

L'interprétation de panneaux de signalisation routière est liée à un abonnement cartographique.

**Pour la gestion de l'abonnement, reportez-vous à la notice multimédia.**

En l'absence d'abonnement, le système se limitera à la prise en compte des panneaux de limitation de vitesse au moment de leur détection par la caméra. Le système ne prendra plus en compte les informations en lien avec la cartographie. La disponibilité des limitations de vitesse pourra en être impactée.

### Activation/désactivation



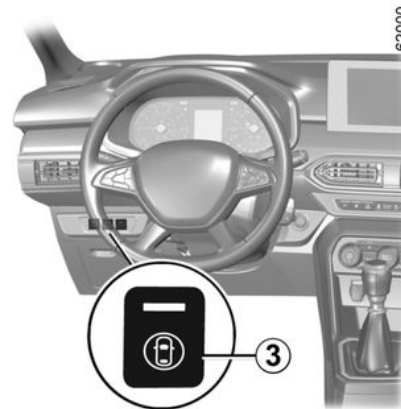
Pour des raisons de sécurité, effectuez ces réglages véhicule à l'arrêt.



Suivant véhicule, selon la durée qui suit le dernier arrêt du moteur, l'alerte sonore se réactive :

- au déverrouillage du véhicule ;
- ou
- à l'ouverture d'une porte ;
- ou
- au redémarrage du moteur.

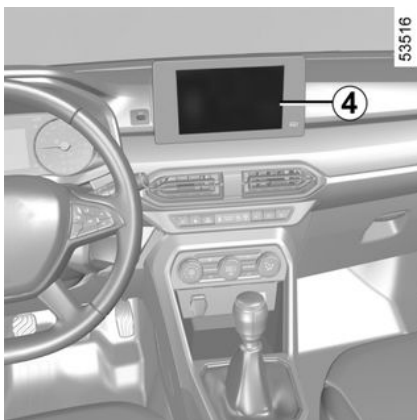
### Activation, désactivation de l'alerte sonore de survitesse depuis le bouton **3** « My Safety »



## FONCTIONS D'AIDES SUPPLÉMENTAIRES À LA CONDUITE

- Pour désactiver l'alerte sonore, effectuez deux appuis successifs sur le bouton **3**. Le témoin lumineux du bouton **3** s'éteint ;
- Pour réactiver l'alerte sonore, appuyez une fois sur le bouton **3**. Le témoin lumineux du bouton **3** s'allume.

### Activation, désactivation de l'alerte sonore de survitesse depuis l'écran multimédia **4**

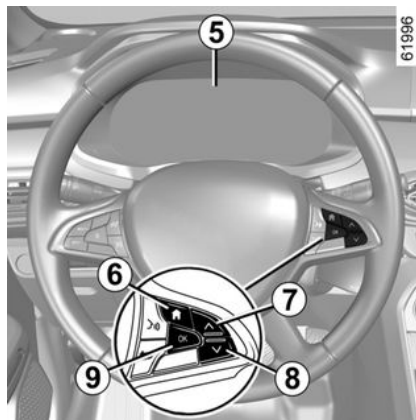


Pour accéder à l'activation ou la désactivation de l'alerte sonore, reportez-vous à la notice multimédia.

Choisissez « **ON** » ou « **OFF** ».

### Activation, désactivation de l'alerte sonore de survitesse depuis l'ordinateur de bord **5**

(suivant véhicule)



- **Véhicule à l'arrêt**, appuyez sur le contacteur **6** autant de fois que nécessaire pour vous positionner sur


l'onglet  ;



ou

- appuyez sur le contacteur **6** et faites des appuis successifs sur les commandes **7** ou **8** pour atteindre le

l'onglet  ;

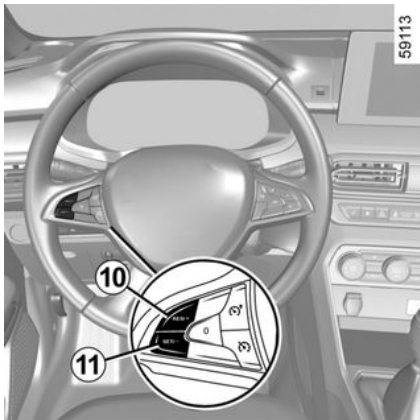
- appuyez sur le contacteur **9** « **OK** »
- faites des appuis successifs sur les commandes **7** ou **8** pour atteindre le

- menu  puis, appuyez sur le contacteur **9** « **OK** » ;
- faites des appuis successifs sur les commandes **7** ou **8** pour atteindre le menu « AIDES CONDUITE » puis, appuyez sur le contacteur **9** « **OK** » ;
- faites des appuis successifs sur les commandes **7** ou **8** pour atteindre le menu « Alerte vitesse » puis, appuyez sur le contacteur **9** « **OK** » ;
- appuyez de nouveau sur le contacteur **9** « **OK** » pour activer ou désactiver l'alerte sonore :

-  alerte activée ;
-  alerte désactivée.

## FONCTIONS D'AIDES SUPPLÉMENTAIRES À LA CONDUITE

### Variation de la vitesse limitée ou de la vitesse de régulation




Pour adapter la consigne du limiteur ou du régulateur de vitesse aux limitations de vitesse détectées, appuyez sur le contacteur **10** (RES/+) ou **11** (SET/-).

### Indisponibilités temporaires

Lorsque le système est indisponible pour des raisons liées à la caméra ou aux données cartographiques,

l'affichage  ou, suivant véhi-

cule,  s'affiche au tableau de bord. Si le problème persiste, consultez un Représentant de la marque.

Le système peut ne pas détecter la limitation de vitesse si :

- le pare-brise n'est pas propre ;
- la caméra est éblouie par le soleil ;
- la visibilité est insuffisante (brouillard...) ;
- les panneaux sont illisibles (neige...) ou masqués (par un autre véhicule ou par des arbres) ;
- les informations cartographiques ne sont pas à jour.

**Nota :** lorsque la caméra frontale est occultée, le message « Caméra avant sans visibilité » s'affiche au tableau de bord. Nettoyez la zone du pare-brise devant la caméra.

### Anomalies de fonctionnement

Lorsque le système détecte une anomalie de fonctionnement,

l'affichage,  ou, suivant véhi-

cule,  s'affiche au tableau de bord.

Dans certains cas, ils sont accompagnés du message :

- « Aides conduite indisponibles » ;
- ou
- « Caméra avant à contrôler » ;
- ou
- « Aides conduite à contrôler ».

Consultez un Représentant de la marque.

## FNCTIONS D'AIDES SUPPLÉMENTAIRES À LA CONDUITE



Cette fonction est une aide supplémentaire à la conduite. Cette fonction ne remplace, en

aucun cas, la vigilance et la responsabilité du conducteur qui doit conserver, en permanence, le contrôle de son véhicule.

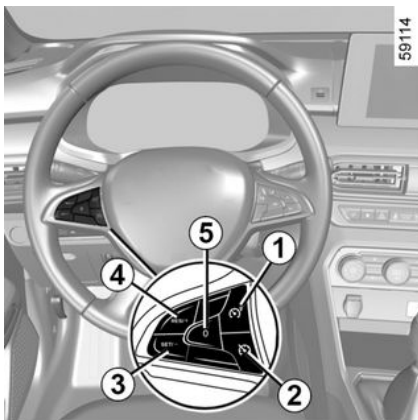
Le conducteur doit toujours adapter sa vitesse aux règles du code de la route et aux conditions de circulation indépendamment des indications du système.

Il se peut que le système ne détecte pas tous les panneaux de limitation de vitesse ou qu'il les interprète de façon erronée.

Le conducteur ne doit pas ignorer les panneaux qui ne seraient pas détectés par le système et doit se conformer en priorité aux panneaux de la circulation et aux consignes du code de la route.

En cas de mauvaise visibilité (brouillard, neige, givre...), le système peut ne pas indiquer au conducteur la limitation adéquate.

## LIMITEUR DE VITESSE



Le limiteur de vitesse est une fonction qui vous aide à ne pas dépasser une vitesse de roulage que vous aurez choisie, appelée **vitesse limitée**.



Vous pouvez associer au limiteur de vitesse, la fonction « Détection de panneaux de signalisation routière » ➔ **222**.



La fonction limiteur de vitesse n'agit en aucun cas sur le système de freinage.

### Commandes

1. Contacteur Marche/Arrêt limiteur de vitesse.
2. Contacteur Marche/Arrêt régulateur de vitesse.
3. Contacteur d'activation, variation décroissante de la vitesse limitée (SET).
4. Contacteur d'activation, variation croissante de la vitesse limitée ou rappel de la vitesse limitée mémorisée (RES).
5. Mise en veille de la fonction (avec mémorisation de la vitesse limitée) (0).

### Conduite

Lorsqu'une vitesse limitée est prise en compte, tant que cette vitesse n'est pas atteinte, la conduite est similaire à celle d'un véhicule non équipé d'un limiteur de vitesse.

Dès que vous atteignez la vitesse enregistrée, toute action sur la pédale d'accélérateur ne permettra pas le

dépassement de la vitesse programmée sauf en cas de besoin (voir paragraphe « Dépassement de la vitesse limitée »).

### Mise en service



## LIMITEUR DE VITESSE



Appuyez sur le contacteur **1**. Le témoin **6** s'allume en gris ou, suivant véhicule, le témoin **7** s'allume en orange.

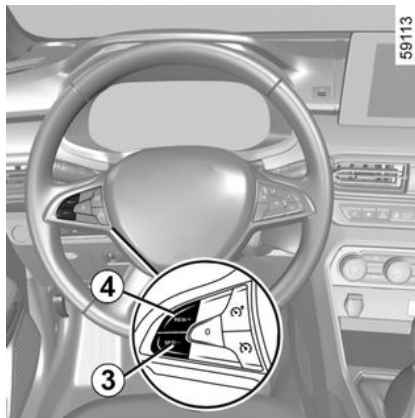
Le message « Limiteur ON » ou, sui-

vant véhicule, le témoin **LIMIT** apparaît au tableau de bord accompagné de tirets pour indiquer que la fonction limiteur de vitesse est en service et en attente de l'enregistrement d'une vitesse de limitation.

Pour enregistrer la vitesse courante, pressez le contacteur **4** (RES/+) ou le contacteur **3** (SET/-) : la vitesse limitée remplace les tirets et, suivant véhicule, le témoin **6** s'allume en blanc.

La vitesse minimum enregistrée sera de 30 km/h.

### Variation de la vitesse limitée



Vous pouvez faire varier la vitesse limitée en agissant par appuis successifs ou par appui continu sur :

- le contacteur **4** (RES/+) pour augmenter la vitesse ;
- le contacteur **3** (SET/-) pour diminuer la vitesse.

### Dépassement de la vitesse limitée

À tout moment, il est possible de dépasser la vitesse limitée, pour cela : enfoncez **franchement et à fond** la

pédale d'accélérateur (au-delà du « point dur »).

Durant le temps de dépassement, la vitesse limitée clignote au tableau de bord. Ensuite, relâchez la pédale d'accélérateur : la fonction limiteur de vitesse revient dès que vous atteignez une vitesse inférieure à la vitesse mémorisée.



Dans le cas où le limiteur de vitesse n'est plus disponible (après plusieurs tentatives d'activation), consultez un Représentant de la marque.

### Impossibilité pour la fonction de tenir la vitesse limitée

En cas de forte descente, la vitesse limitée peut ne pas être maintenue par le système : la vitesse limitée clignote au tableau de bord et un signal sonore retentit à intervalle régulier pour vous en informer.

### Mise en veille de la fonction

La fonction limiteur de vitesse est mise en veille lorsque vous agissez sur le contacteur **5** (0). La vitesse de

## LIMITEUR DE VITESSE

limitation est mémorisée et affichée en gris au tableau de bord.

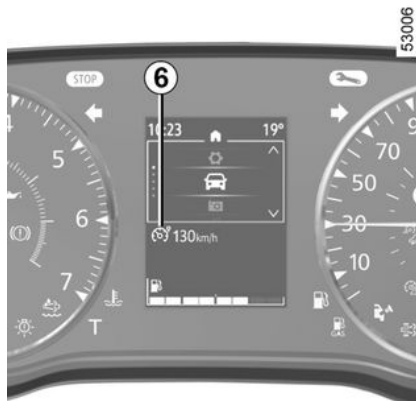
### Rappel de la vitesse limitée

Si une vitesse est mémorisée, il est possible de la rappeler par appui sur le contacteur **4**.



Lorsque le limiteur est mis en veille, un appui sur le contacteur **3** réactive la fonction sans tenir compte de la vitesse mémorisée : c'est la vitesse à laquelle roule le véhicule qui est prise en compte.

### Arrêt de la fonction

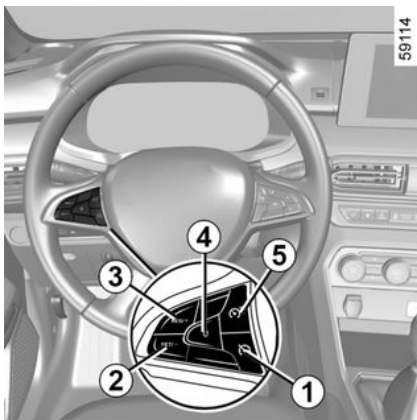


La fonction limiteur de vitesse est interrompue :

- lorsque vous agissez sur le contacteur **7**. Dans ce cas il n'y a plus de vitesse mémorisée ;
- lorsque vous agissez sur le contacteur **2**. Dans ce cas le régulateur de vitesse est sélectionné et il n'y a plus de vitesse mémorisée.

L'extinction du témoin **6**, ou, suivant véhicule, du témoin orange **7**, au tableau de bord confirme l'arrêt de la fonction.

# RÉGULATEUR DE VITESSE



Le régulateur de vitesse est une fonction qui vous aide à maintenir votre vitesse de roulage à une valeur constante que vous aurez choisie, appelée **vitesse de régulation**.

Cette vitesse de régulation est réglable de façon continue à partir de 30 km/h.



Vous pouvez associer au régulateur de vitesse, la fonction « Détection de panneaux de signalisation routière » ➔ 222.



La fonction régulateur de vitesse n'agit en aucun cas sur le système de freinage.

## Commandes

1. Contacteur Marche/Arrêt régulateur de vitesse.
2. Activation et variation décroissante de la vitesse de régulation (SET/-).
3. Activation et variation croissante de la vitesse de régulation ou rappel de la vitesse de régulation mémorisée (RES/+).
4. Mise en veille de la fonction (avec mémorisation de la vitesse de régulation) (0).
5. Contacteur Marche/Arrêt limiteur de vitesse.



Cette fonction est une aide supplémentaire à la conduite.

Elle ne dispense, en aucun cas, du respect des limitations de vitesse, ni de la vigilance et de la responsabilité du conducteur.

Le conducteur doit toujours garder le contrôle de son véhicule. Le régulateur de vitesse ne doit pas être utilisé lorsque la circulation est dense, sur route sinueuse ou glissante (verglas, aquaplanage, gravillons) et lorsque les conditions météorologiques sont défavorables (brouillard, pluie, vent latéral...).

**Risque d'accident.**

# RÉGULATEUR DE VITESSE

## Mise en service



Pressez le contacteur **1**.

Le témoin **6** s'allume en gris ou, suivant véhicule, le témoin **7** s'allume en vert.

Le message « Régulateur ON » ou,

suivant véhicule, le témoin **CRUISE** apparaît au tableau de bord, accompagné de tirets pour indiquer que la fonction régulateur de vitesse est en service et en attente de l'enregistrement d'une vitesse de régulation.

## Mise en régulation de vitesse

À vitesse stabilisée (supérieure à 30 km/h environ), pressez le contacteur **2** (SET/-) ou le contacteur **3** (RES/+): la fonction est activée et la vitesse courante est prise en compte.

La vitesse de régulation remplace les tirets. La régulation est confirmée par l'allumage en blanc de la vitesse enregistrée et du témoin **6** ou,

suivant véhicule, du témoin **CRUISE** et du témoin **8** en vert en plus du témoin **7**.

Suivant véhicule, si vous essayez d'activer la fonction en dessous de 30 km/h, le message « Vitesse invalide » s'affiche et la fonction reste inactive.

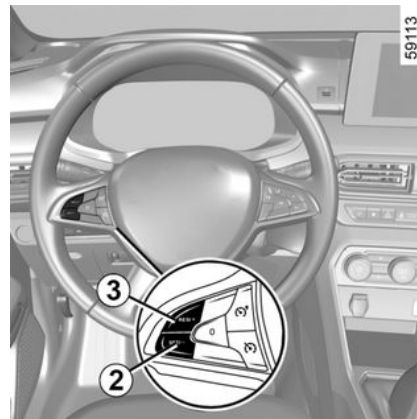
## Conduite

Lorsqu'une vitesse de régulation est prise en compte et que la régulation est activée, votre pied peut être enlevé de la pédale d'accélérateur.



Attention, vous devez garder les pieds à proximité des pédales pour être prêt à intervenir en cas d'urgence.

## Variation de la vitesse de régulation



## RÉGULATEUR DE VITESSE

Vous pouvez faire varier la vitesse de régulation en agissant par appuis successifs sur :

- le contacteur **2** (SET/-) pour diminuer la vitesse ;
- le contacteur **3** (RES/+) pour augmenter la vitesse.

**Nota :** un appui continu sur l'un des contacteurs permet de modifier la vitesse par incréments successives.

### Dépassement de la vitesse de régulation

À tout moment, il est possible de dépasser la vitesse de régulation en agissant sur la pédale d'accélérateur. Durant le temps de dépassement, la vitesse de régulation clignote au tableau de bord.

Ensuite, relâchez la pédale d'accélérateur : après quelques secondes, le véhicule reprend automatiquement la vitesse de régulation initiale.

### Impossibilité pour la fonction de tenir la vitesse de régulation

En cas de forte descente, la vitesse de régulation peut ne pas être maintenue par le système : la vitesse mémorisée clignote au tableau de bord.



Dans le cas où le régulateur de vitesse n'est plus disponible (après plusieurs tentatives d'activation), consultez un Représentant de la marque.



### Régulateur de vitesse avec maintien de la vitesse de régulation en changement de rapport :

La fonction permet de conserver l'état actif de la régulation de vitesse avant et après un changement de rapport, sans intervention du conducteur.

### Mise en veille de la fonction

La fonction est mise en veille lorsque vous agissez sur :

- le contacteur **4** ;
- la pédale de frein ;
- la pédale d'embrayage de manière prolongée ou sur une mise au point mort prolongée pour les véhicules à boîte de vitesses manuelle ;

- le passage en position neutre pour les véhicules à boîte de vitesses automatique.

La vitesse de régulation est mémorisée et affichée en gris au tableau de bord.



Suivant véhicule, la mise en veille est confirmée par l'extinction du témoin **8**.

### Rappel de la vitesse de régulation

Si une vitesse est mémorisée, il est possible de la rappeler, après vous être assuré que les conditions de circulation sont adaptées (trafic, état de la chaussée, conditions météorologiques...). Appuyez sur le contacteur **3** (RES/+) si la vitesse du véhicule est supérieure à 30 km/h.

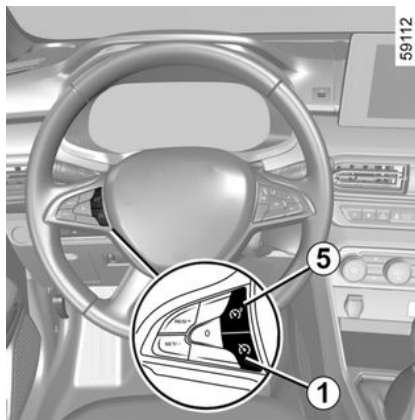
## RÉGULATEUR DE VITESSE

Lors du rappel de la vitesse mémorisée, l'activation du régulateur est confirmée par l'affichage en blanc de la vitesse de régulation et, suivant véhicule, de l'allumage du témoin **8**.

**3 Nota :** si la vitesse précédemment enregistrée est beaucoup plus élevée que la vitesse courante, le véhicule accélérera fortement jusqu'à ce seuil.

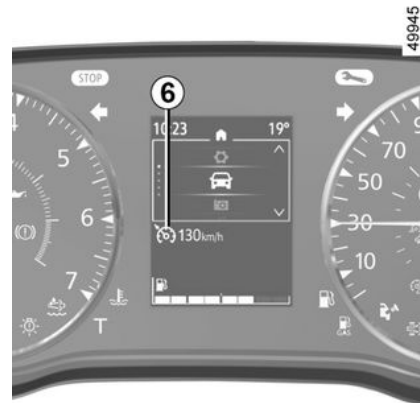
Lorsque la fonction régulateur est mise en veille, un appui sur le contacteur **2** (SET/-) réactive la fonction régulateur sans tenir compte de la vitesse mémorisée : c'est la vitesse à laquelle roule le véhicule qui est prise en compte.

### Arrêt de la fonction



La fonction régulateur de vitesse est interrompue :

- lorsque vous agissez sur le contacteur **1**. Dans ce cas il n'y a plus de vitesse mémorisée ;
- lorsque vous agissez sur le contacteur **5**. Dans ce cas le limiteur de vitesse est sélectionné et il n'y a plus de vitesse mémorisée.



L'extinction du témoin **6** ou, suivant véhicule, des témoins verts **7** ou **8** au

## RÉGULATEUR DE VITESSE

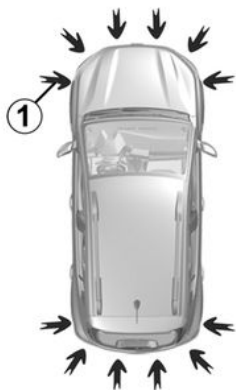
tableau de bord confirme l'arrêt de la fonction.



La mise en veille ou l'arrêt de la fonction régulateur de vitesse n'entraîne pas de diminution rapide de la vitesse : il vous faut freiner par appui sur la pédale de frein.

# AIDES AU STATIONNEMENT

## Aide au parking



49772

Des détecteurs à ultrasons indiqués par les flèches **1**, implantés dans les boucliers du véhicule, détectent les obstacles à proximité du véhicule.

Cette mesure se traduit par des signaux sonores et, suivant véhicule, un affichage représentant la zone où l'obstacle a été détecté.

Suivant équipement, le système détecte des obstacles à l'arrière et à l'avant du véhicule.

Le système d'aide au parking n'est activé que lorsque le véhicule roule à une vitesse inférieure à 10 km/h environ.

La fonction ne tient pas compte des systèmes d'attelage ou de portage non reconnus par le système.



Cette fonction est une aide supplémentaire à la conduite.

Elle ne peut donc, en aucun cas, remplacer la vigilance, ni la responsabilité du conducteur lors des manœuvres.

Le conducteur doit toujours être attentif aux événements soudains qui peuvent intervenir durant la conduite : veillez donc toujours à ce qu'il n'y ait pas d'obstacles mobiles, trop petits ou trop fins (tels qu'un enfant, un animal, une poussette, un vélo, une pierre, un piquet...) dans la zone d'angle mort lors de la manœuvre.



En cas de choc sur le soubassement du véhicule lors d'une manœuvre (exemple :

contact avec une borne, un trottoir surélevé ou tout autre mobilier urbain), vous pouvez endommager le véhicule (exemple : déformation d'un essieu).

Afin d'éviter tout risque d'accident, faites contrôler votre véhicule par un Représentant de la marque.

### Localisation des détecteurs à ultrasons **1**

Veillez à ce que la zone des détecteurs à ultrasons indiquée par les flèches **1** ne soit pas occultée (sale-té, boue, neige, plaque d'immatriculation mal fixée/mal posée...), choquée, modifiée (y compris peinture...) ou masquée par tout accessoire monté à l'arrière et, suivant véhicule, à l'avant de votre véhicule.

# AIDES AU STATIONNEMENT

## Fonctionnement



49813

Suivant véhicule, l'afficheur **2** permet de visualiser l'environnement du véhicule en complément des signaux sonores.

## Détection d'obstacles



49814

La plupart des obstacles se trouvant à proximité de l'arrière et, suivant équipement, de l'avant du véhicule sont détectés.

La fréquence du signal sonore sera plus élevée à l'approche d'un obstacle jusqu'à devenir continue à 30 cm environ pour un obstacle détecté, suivant véhicule, à l'avant ou à l'arrière.

Suivant véhicule, la zone de l'obstacle détecté s'affiche (affichage **A**). Suivant véhicule, la zone s'affiche en vert, orange (ou jaune suivant véhicule) ou rouge selon la proximité de l'obstacle détecté.

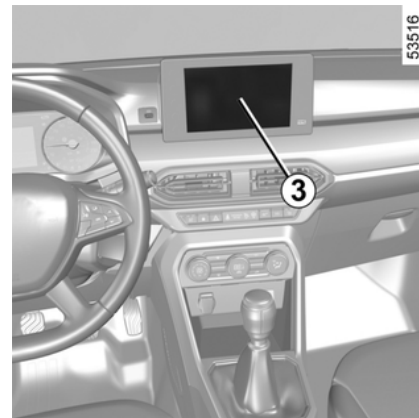


En cas de modification de trajectoire pendant une manœuvre, un risque de collision avec un obstacle peut être signalé tardivement.

3

## Activation/désactivation

### Activation, désactivation depuis l'écran multimédia **3**



53516

Depuis le Mode « Véhicule » de votre écran multimédia **3**, appuyez sur le menu « AIDES PARKING ».

Activez ou désactivez les zones couvertes par les détecteurs à ultrasons.

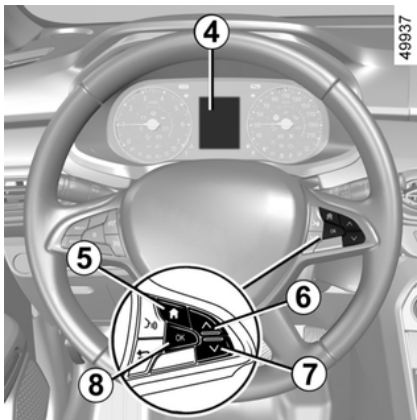
## AIDES AU STATIONNEMENT

Pour plus d'informations, reportez-vous à la notice multimédia.

**Nota :** suivant véhicule, la zone de détection arrière n'est pas désactivable.

### Activation, désactivation depuis l'ordinateur de bord 4

(suivant véhicule)



– **Véhicule à l'arrêt**, appuyez sur le contacteur **5** autant de fois que nécessaire pour vous positionner sur


l'onglet  ;

ou

– appuyez sur le contacteur **5** et faites des appuis successifs sur les commandes **6** ou **7** pour atteindre

l'onglet  ;

– appuyez sur le contacteur **8** « OK »  
– faites des appuis successifs sur les commandes **6** ou **7** pour atteindre le

menu  puis, appuyez sur le contacteur **8** « OK » ;

– faites des appuis successifs sur les commandes **6** ou **7** pour atteindre le menu « AIDES CONDUITE » puis, appuyez sur le contacteur **8** « OK » ;

– faites des appuis successifs sur les commandes **6** ou **7** pour atteindre le menu « Parking » puis, appuyez sur le contacteur **8** « OK » ;

– appuyez de nouveau sur le contacteur **8** « OK » pour activer ou désactiver la fonction :

–  fonction activée ;

–  fonction désactivée.

**Nota :** suivant véhicule, la zone de détection « arrière » n'est pas désactivable.

### Désactivation automatique de l'aide au parking

Le système se désactive :

- lorsque la vitesse du véhicule est supérieure à 10 km/h environ ;
- suivant véhicule, lorsque le véhicule est à l'arrêt plus de cinq secondes environ et qu'un obstacle est détecté (cas par exemple d'un embouteillage...);
- lorsque vous êtes au point mort avec une boîte de vitesses manuelle, ou en position **N** ou **P** avec une boîte de vitesses automatique ;
- lorsqu'une anomalie de fonctionnement est détectée.

**Nota :** suivant véhicule, si le véhicule est équipé d'un attelage reconnu par le système, seule l'aide au parking arrière est désactivée.

### Réglage



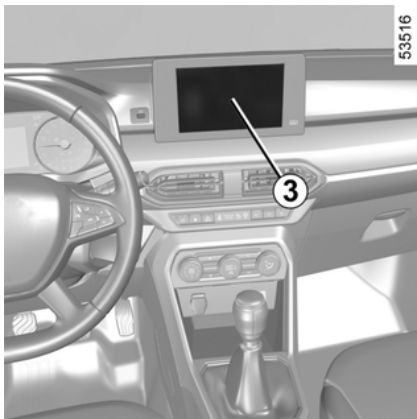
Pour des raisons de sécurité, effectuez ces réglages véhicule à l'arrêt.



À chaque démarrage du véhicule, la fonction reprend l'état d'activation enregistré au moment de l'arrêt du moteur.

## AIDES AU STATIONNEMENT

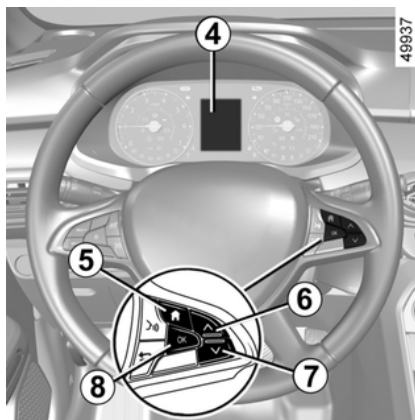
### Réglages depuis l'écran multimédia 3



Véhicule à l'arrêt, depuis le Monde « Véhicule » de votre écran multimédia 3, appuyez sur le menu « Aides au parking ».

Pour plus d'informations, reportez-vous à la notice multimédia.

### Réglages depuis l'ordinateur de bord 4



– Véhicule à l'arrêt, appuyez sur le contacteur 5 autant de fois que nécessaire pour vous positionner sur


l'onglet  ;

ou

– appuyez sur le contacteur 5 et faites des appuis successifs sur la commande 6 ou 7 pour atteindre le

menu  ;

– appuyez sur le contacteur 8 « OK » ;  
– faites des appuis successifs sur la commande 6 ou 7 pour atteindre le

menu  puis, appuyez sur le contacteur 8 « OK » ;

– faites des appuis successifs sur la commande 6 ou 7 pour atteindre le

menu « AIDES CONDUITE » puis, appuyez sur le contacteur 8 « OK » ;  
– faites des appuis successifs sur la commande 6 ou 7 pour atteindre le menu « Parking » puis, appuyez sur le contacteur 8 « OK » ;  
– faites des appuis successifs sur la commande 6 ou 7 pour choisir le niveau du réglage puis, appuyez sur le contacteur 8 « OK ».


### Désactivation du son du système (suivant véhicule)

Activez ou désactivez le son de l'aide au parking.

**Nota :** à l'approche d'un obstacle, si vous désactivez le son, vous ne serez plus alerté que par l'affichage.

### Volume sonore de l'aide au parking

Réglez le volume de l'aide au parking à l'aide de la barre de réglage.

 À chaque démarrage du véhicule, la fonction reprend l'état d'activation enregistré au moment de l'arrêt du moteur.

### Cas particuliers

Vous pouvez désactiver manuellement les alertes sonores et, suivant

## AIDES AU STATIONNEMENT

véhicule, la zone de détection concernée en cas de :

- présence d'un système d'attelage, de portage ou de remorquage non reconnu par le système devant les détecteurs à ultrasons ;
- détérioration des détecteurs à ultrasons.

**Nota : en cas de désactivation du son**, les affichages continueront à vous alerter.

### Anomalies de fonctionnement

Lorsque le système détecte une anomalie de fonctionnement : soit un signal sonore retentit au passage de la marche arrière pendant environ trois secondes accompagnées du message « Capteurs parking à contrôler » au tableau de bord, soit le système ne produit ni son ni affichage au passage de la marche arrière. Vérifiez que les détecteurs à ultrasons sont propres. Si l'anomalie persiste, consultez un Représentant de la marque.



Lorsque le véhicule roule à une vitesse inférieure à 10 km/h environ, certaines sources de bruit (moto, camion, marteau-piqueur...) peuvent déclencher les signaux sonores de l'aide au parking.

## Conseils



### **Interventions/réparations du système**

- En cas de choc, l'alignement des détecteurs à ultrasons peut être modifié et ses prestations peuvent en être affectées. Désactivez la fonction et consultez un Représentant de la marque.
- Toute intervention dans la zone de localisation des détecteurs à ultrasons (remplacement, réparation...) doit être effectuée par un professionnel qualifié.

Seul un Représentant de la marque est habilité à intervenir sur le système.

### **Cas de perturbation du système**

Certaines conditions peuvent perturber ou dégrader le fonctionnement du système telles que :

- de mauvaises conditions climatiques (pluie, neige, grêle, verglas...);
- certaines sources de bruit (moto, camion, marteau-piqueur...);
- l'installation d'un crochet ou d'une boule d'attelage non adaptée.

### **Risque d'alerte intempestive ou d'absence d'alerte.**

En cas de comportement anormal du système, consultez un Représentant de la marque.

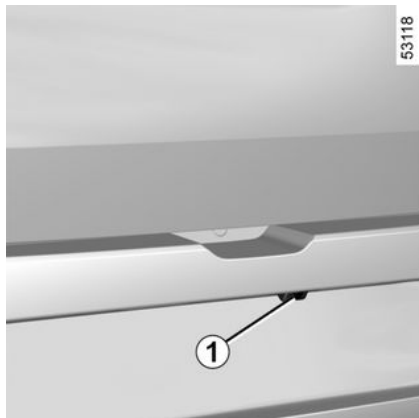
### **Limitation du fonctionnement du système**

- La zone des détecteurs à ultrasons doit rester propre et exempte de toutes modifications pour garantir le bon fonctionnement du système.
- Les obstacles mobiles de petits gabarits (motos, vélos, piétons...) peuvent ne pas être pris en compte par le système (roulant à proximité du véhicule...).
- Le système peut ne pas détecter les obstacles trop proches du véhicule.
- Le système peut ne pas alerter lorsque la différence de vitesse avec les autres véhicules ou obstacles est importante.
- Lors d'une modification de trajectoire pendant une manoeuvre, les obstacles peuvent être signalés tardivement par le système.

# AIDES AU STATIONNEMENT

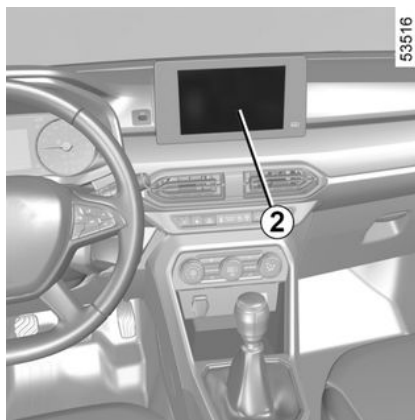
## Caméra de recul

### Fonctionnement



Au passage de la marche arrière, la caméra **1** située à proximité des éclairateurs transmet une vue de l'environnement arrière du véhicule sur l'écran multimédia **2** accompagné d'un ou de deux gabarits **3** et **4** (fixe et mobile).

Ce système s'utilise à l'aide d'un ou de plusieurs gabarits (mobile pour la trajectoire, fixe pour la distance). Lorsque la zone rouge est atteinte, aidez-vous de la représentation du bouclier pour vous arrêter précisément.

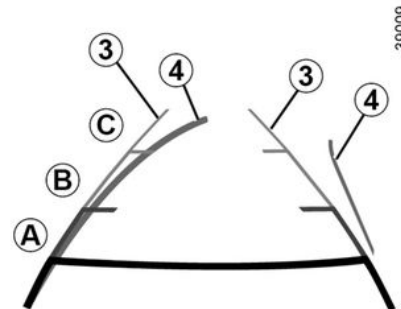


#### Gabarit fixe **3**

Le gabarit fixe est constitué de repères de couleurs **A**, **B** et **C** indiquant la distance derrière le véhicule :

- **A** (rouge) à environ 30 centimètres du véhicule ;
- **B** (jaune) à environ 70 centimètres du véhicule ;
- **C** (vert) à environ 150 centimètres du véhicule.

Ce gabarit reste fixe et indique la trajectoire du véhicule si les roues sont en ligne avec le véhicule.



#### Gabarit mobile **4**

Il est représenté en bleu sur l'écran multimédia **2**. Il indique la trajectoire du véhicule en fonction de la position du volant.

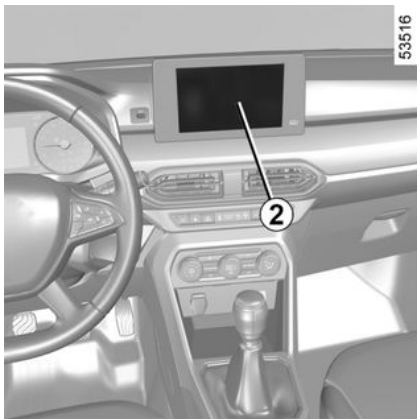
#### Gabarit remorque **5**

#### Particularité

Veillez à ce que la caméra ne soit pas occultée (saletés, boue, neige, buée...).

# AIDES AU STATIONNEMENT

## Réglages



Véhicule à l'arrêt, moteur allumé, depuis l'écran multimédia **2**, vous pouvez ajouter ou supprimer les gabarits et régler les paramètres de l'image de la caméra (luminosité, contraste...). Pour plus d'informations, reportez-vous à la notice multimédia.

## Anomalies de fonctionnement

Au passage de la marche arrière, lorsque le système détecte une anomalie de fonctionnement, un écran noir s'affiche temporairement à l'écran multimédia **2**.

Cela peut provenir d'une anomalie de la caméra ou de l'écran (netteté,

image fixe, ralentissement de la transmission...).

Si l'affichage temporaire de l'écran noir persiste consultez un Représentant de la marque.



Cette fonction est une aide supplémentaire. Elle ne peut donc, en aucun cas, remplacer

la vigilance, ni la responsabilité du conducteur.

Le conducteur doit toujours être attentif aux événements soudains qui peuvent intervenir durant la conduite : veillez donc toujours à ce qu'il n'y ait pas d'obstacles mobiles, trop petits ou trop fins (tels qu'un enfant, un animal, une poussette, un vélo, une pierre, un piquet...) dans la zone d'angle mort lors de la manœuvre.



L'écran représente une image inversée comme dans un rétroviseur.

Les gabarits sont une représentation projetée sur sol plat.

Cette information est à ignorer lorsqu'elle se superpose à un objet vertical ou posé au sol.

Les objets qui apparaissent sur le bord de l'écran peuvent être déformés.

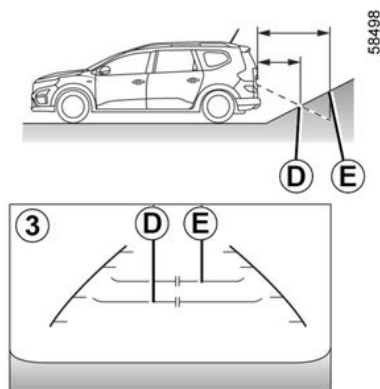
En cas de trop forte luminosité (neige, véhicule au soleil...), la vision de la caméra peut être perturbée.

Lorsque le coffre est ouvert ou mal fermé, le message « Coffre ouvert » apparaît sur l'écran multimédia.

## AIDES AU STATIONNEMENT

### Différence entre la distance prévue et la distance réelle

3

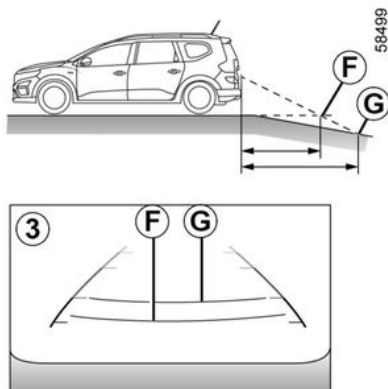


#### Reculer vers une forte pente ascendante

Les repères gabarit fixe **3** indiquent des distances plus proches qu'en réalité.

De ce fait, les objets qui apparaissent à l'écran sont en réalité plus éloignés sur la pente.

Par exemple, si l'écran affiche un objet en **D**, la distance réelle de l'objet se situe en **E**.

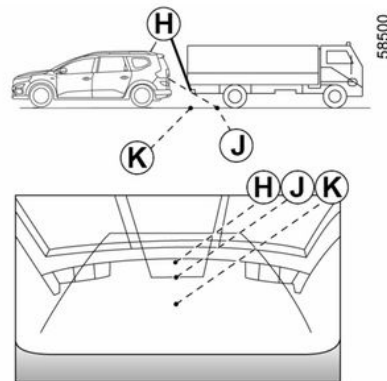


#### Reculer vers une forte pente descendante

Les repères du gabarit fixe **3** indiquent des distances plus éloignées qu'en réalité.

De ce fait, les objets qui apparaissent à l'écran sont en réalité plus proches sur la pente.

Par exemple, si l'écran affiche un objet en **G**, la distance réelle de l'objet se situe en **F**.



#### Reculer près d'un objet saillant

La position **H** paraît plus éloignée que la position **J** affichée à l'écran. La position **H** est toutefois à la même distance que la position **K**.

La trajectoire indiquée par les gabarits fixe et mobile ne prend pas en compte la proéminence de l'objet (hauteur). Aussi, le véhicule peut heurter l'objet lorsque vous reculez vers la position **K**.

## APPEL D'URGENCE

Lorsque le véhicule en est équipé, l'appel d'urgence est un système qui permet d'appeler automatiquement ou manuellement les services de secours (appel gratuit) en cas d'accident ou de malaise afin de réduire le temps de leur arrivée sur les lieux.

**Nota :** l'appel d'urgence est opérationnel :

- dans les pays couverts par les infrastructures et services de secours télématiques associés et compatibles avec le système ;
- suivant la couverture géographique du réseau où le véhicule circule.

Si vous utilisez l'appel d'urgence pour signaler un accident dont vous êtes témoin, cela suppose un arrêt compatible avec les conditions de circulation pour permettre aux secours de localiser votre véhicule et donc le lieu de l'accident signalé.

Dans tous les cas, conformez-vous à la législation locale.



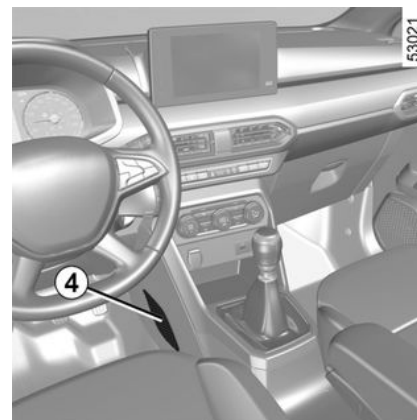
**1.** Témoin de fonctionnement du système :


- vert : fonctionnel (réseau disponible) ;
- éteint : non fonctionnel (réseau indisponible) ;
- rouge : anomalie de fonctionnement ;
- vert clignotant : appel en cours.

**2.** Bouton SOS ;

**3.** Micro ;

**4.** Haut-parleur.



 Utilisez l'appel d'urgence uniquement si vous êtes victime ou témoin d'un accident ou en cas de malaise.



En cas d'accident, si le lieu et les conditions de circulation le permettent, il est recommandé de rester à proximité du véhicule afin de pouvoir répondre au centre d'appels d'urgence si besoin.

## APPEL D'URGENCE



Un appel se passe toujours de la façon suivante :

- établissement de l'appel avec les secours ;
- envoi des données liées à l'événement (plaque constructeur, heure de l'appel, dernières positions, direction du véhicule...);
- communication vocale avec les secours ;
- éventuellement, rappel des secours.

L'appel d'urgence présente deux modes :

- le mode automatique ;
- le mode manuel.

### Mode automatique

L'appel d'urgence est déclenché automatiquement en cas d'accident ayant nécessité l'activation des moyens de protection (prétensionneurs de ceinture, airbag...).

### Mode manuel

L'appel d'urgence est réalisé par :

- un appui long de plus de 3 secondes environ sur le bouton **2** ;
- ou
- cinq appuis sur le bouton **2** dans une durée inférieure à 10 secondes environ.

En cas de mauvaise manipulation, il est possible d'annuler l'appel en appuyant sur le bouton **2** pendant deux secondes environ avant que la communication avec le centre d'appels soit établie.

Une fois que la communication est établie, seul le centre d'appels peut terminer la communication.



### Anomalies de fonctionnement

Dans certains cas, l'appel d'urgence peut ne pas fonctionner (ex. : batterie faible...).

Lorsque le système détecte une anomalie de fonctionnement, le témoin **1** s'allume en rouge pendant plus de 30 minutes, consultez au plus tôt un Représentant de la marque.

## APPEL D'URGENCE



Le système fonctionne avec une batterie dédiée.

La durée de vie de la batterie est d'environ 4 ans (le témoin **I** s'allume en rouge pour vous en avertir).

Consultez un Représentant de la marque.



Afin de garantir votre sécurité et le bon fonctionnement du système, toute intervention sur la batterie (démontage, débranchement...) doit impérativement être effectuée par un professionnel spécialisé.

### **Risque de brûlures par chocs électriques.**

Respectez impérativement les périodicités de remplacement mentionnées dans le document d'entretien sans les dépasser.

La batterie étant spécifique, veillez à la faire remplacer par une batterie équivalente.

Faites appel à un Représentant de la marque.



En l'absence d'appel d'urgence, le système n'est pas traçable et ne

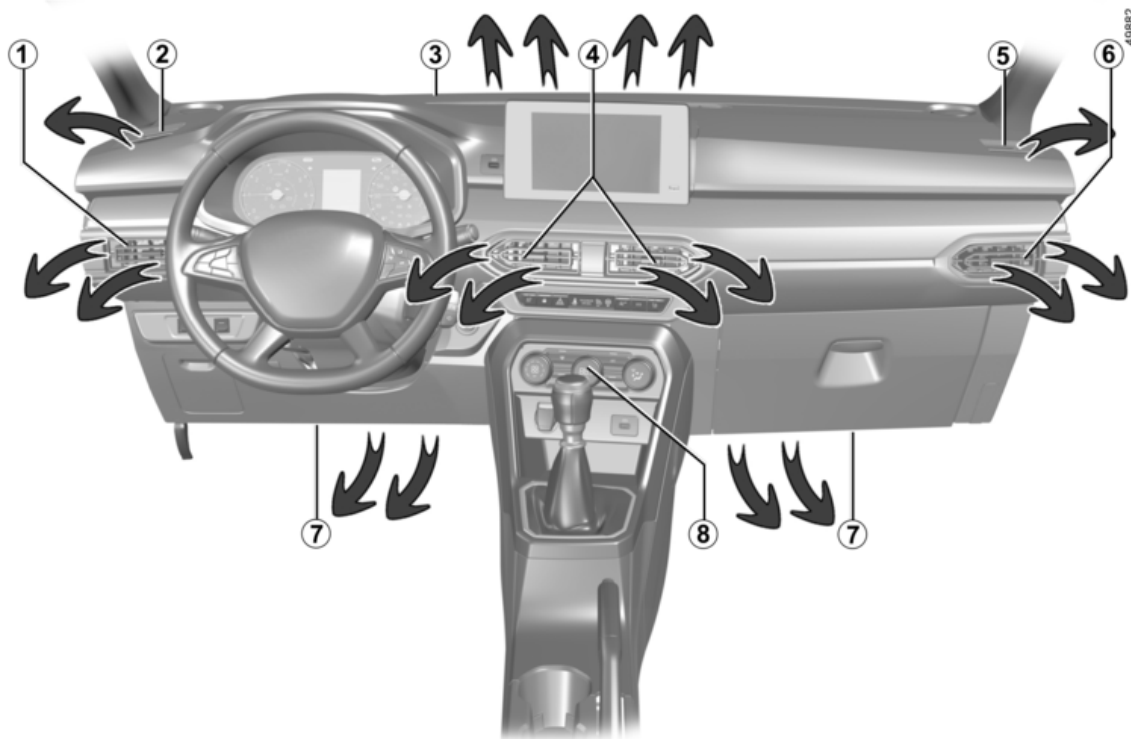
fait pas l'objet d'une surveillance constante. Les données sont automatiquement et constamment effacées, et le système ne garde en mémoire que les trois dernières positions du véhicule.

L'envoi des données est uniquement réalisé en cas d'appel d'urgence. L'utilisation des données transmises au centre d'appel respecte la réglementation de protection des données à caractère personnel du pays où vous vous trouvez. Le système garde en mémoire l'historique des données d'activité pendant 13 heures uniquement.

Le propriétaire du véhicule dispose d'un droit d'accès aux données. Il peut demander la rectification, l'effacement ou le verrouillage de ces données.

# AÉRATEURS, CHAUFFAGE ET CLIMATISATION

## Aérateurs : sorties d'air



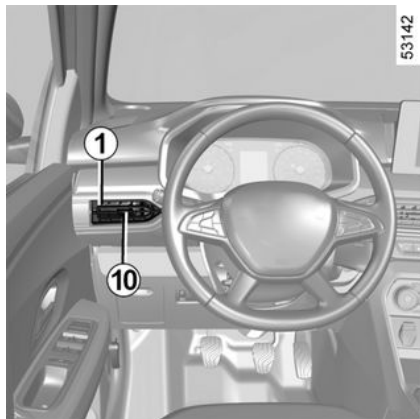
4

# AÉRATEURS, CHAUFFAGE ET CLIMATISATION

- 1** Aérateur latéral gauche
- 2** Frise de désembuage de vitre latérale gauche
- 3** Frises de désembuage de pare-brise
- 4** Aérateurs centraux
- 5** Frise de désembuage de vitre latérale droite
- 6** Aérateur latéral droit
- 7** Sorties chauffage pieds des occupants
- 8** Tableau de commandes

# AÉRATEURS, CHAUFFAGE ET CLIMATISATION

## Aérateurs centraux 4 et latéraux 7 et 6



### Débit

#### Aérateur 7

Ouverture : manœuvrez le curseur **10** vers droite.

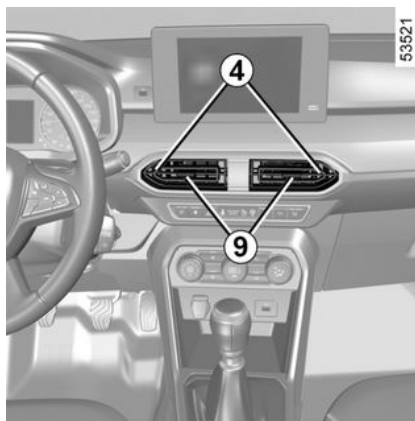
Fermeture : manœuvrez le curseur **10** vers gauche jusqu'à la fin de course.

#### Aérateur 6

Ouverture : manœuvrez le curseur **10** vers gauche.

Fermeture : manœuvrez le curseur **10** vers droite jusqu'à la fin de course.

## Orientation



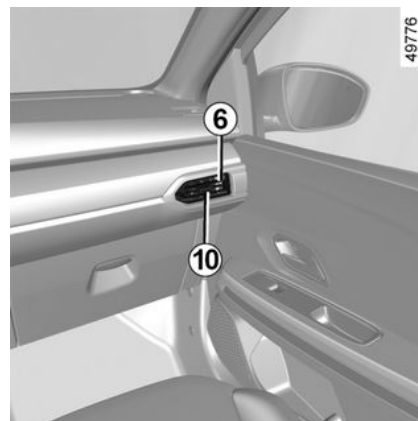
### Aérateurs 4

Manœuvrez le curseur **9** dans la position désirée.



Ne rien introduire dans le circuit de ventilation du véhicule (par exemple en cas de mauvaise odeur...).

**Risque de dégradation ou d'incendie.**



Ne rien fixer sur les aérateurs (support téléphone...).

**Risque de dégradation.**

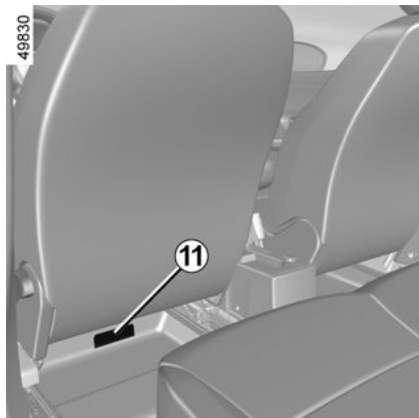


Contre des mauvaises odeurs dans votre véhicule, n'utilisez que des systèmes conçus à cet effet. Consultez un Représentant de la marque.

# AÉRATEURS, CHAUFFAGE ET CLIMATISATION

## Places arrière

(suivant véhicule)



Sorties chauffage pieds des occupants **11**.

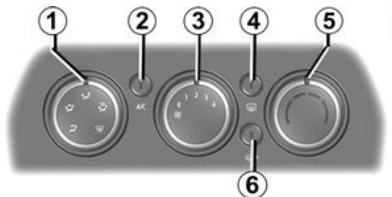


Ne rien introduire dans le circuit de ventilation du véhicule (par exemple en cas de mauvaise odeur...).

**Risque de dégradation ou d'incendie.**

## Chauffage, climatisation manuelle

### Système A



### Commandes

La présence des commandes dépend de l'équipement du véhicule.

1. Répartition de l'air.
2. Mise en service ou arrêt de l'air conditionné.
3. Réglage de la vitesse de ventilation.
4. Dégivrage/désembuage de la lunette arrière et, suivant véhicule, des rétroviseurs.
5. Réglage de la température de l'air.
6. Mise en service du mode isolation de l'habitacle/recyclage d'air.

**Informations et conseils d'utilisation → 258.**

## Réglage de la température de l'air

Tournez la commande **5** en fonction de la température désirée. Plus le curseur est dans le rouge, plus la température est élevée.

## Réglage de la vitesse de ventilation

Manœuvrez la commande **3** de 0 à 4. Plus la commande est positionnée vers la droite, plus la quantité d'air pulsé est grande. Si vous désirez arrêter complètement l'entrée de l'air dans l'habitacle, placez la commande **3** sur 0.

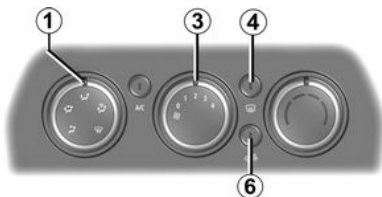
Le système est arrêté : la vitesse de ventilation de l'air dans l'habitacle est nulle (véhicule à l'arrêt), vous pouvez néanmoins ressentir un faible débit d'air lorsque le véhicule roule.



L'utilisation prolongée de cette commande en position 0 peut entraîner une formation de buée sur les vitres latérales et le pare-brise et des désagréments dus à un air non renouvelé dans l'habitacle.

# AÉRATEURS, CHAUFFAGE ET CLIMATISATION

## Mise en service du mode isolation de l'habitacle/recyclage d'air



La mise en fonction est confirmée par l'allumage du témoin de la touche **6**.

Dans ces conditions, l'air est pris dans l'habitacle et il est recyclé sans admission d'air extérieur.



L'utilisation prolongée du recyclage d'air peut entraîner une formation de buée sur les vitres latérales et le pare-brise et des désagréments dus à un air non renouvelé dans l'habitacle.

Il est donc conseillé de repasser en fonctionnement normal (air extérieur) en appuyant sur touche **6** dès que le recyclage d'air n'est plus nécessaire.

## Le recyclage d'air permet :

- de s'isoler de l'ambiance extérieure (circulation en zone polluée...);
- d'atteindre avec plus d'efficacité la température souhaitée dans l'habitacle.

## Désembuage rapide

Amenez les commandes **1, 3** et **6** sur les positions :

- désembuage  ;
- ventilation maximum ;
- air extérieur .

L'utilisation de la climatisation permet d'accélérer le désembuage.

## Lunette arrière dégivrante



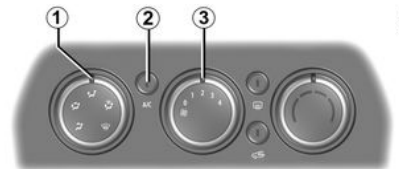
**Moteur allumé**, appuyez sur la touche **4** (le témoin s'allume).

Suivant véhicule, cette fonction assure le dégivrage-désembuage de la lunette arrière et des rétroviseurs électriques dégivrants.

Suivant véhicule, l'arrêt du fonctionnement intervient :

- automatiquement après une durée déterminée par le système (le témoin s'éteint) ;
- en appuyant de nouveau sur la touche **4** (le témoin s'éteint).

## Répartition de l'air dans l'habitacle



Tournez la commande **1** pour choisir votre répartition.



Le flux d'air est dirigé vers les aérateurs de la planche de bord.



Le flux d'air est dirigé vers les aérateurs de la planche de bord et les pieds des occupants.



Le flux d'air est principalement dirigé vers les pieds des occupants.



Le flux d'air est réparti entre les désembueurs de vitres latérales avant, les frises de désembuage de pare-brise et les pieds des occupants.



Le flux d'air est dirigé vers les frises de désembuage du pare-brise

# AÉRATEURS, CHAUFFAGE ET CLIMATISATION

et les désembueurs de vitres latérales avant.

## Mise en service ou arrêt de l'air conditionné

La touche **2** permet de mettre en service (témoin allumé) ou d'arrêter (témoin éteint) le fonctionnement de l'air conditionné.

La mise en service ne peut pas être effectuée si la commande **3** est positionnée sur 0.

### L'utilisation de l'air conditionné permet :

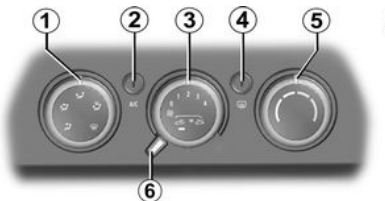
- d'abaisser la température intérieure de l'habitacle ;
- d'éliminer la buée plus rapidement.

L'air conditionné ne fonctionne pas lorsque la température extérieure est basse.



Le fonctionnement de l'air conditionné entraîne une augmentation de la consommation de carburant (arrêtez-le lorsque vous n'en avez pas l'utilité).

## Système B



## Commandes

La présence des commandes dépend de l'équipement du véhicule.

- 1.** Répartition de l'air.
- 2.** Mise en service ou arrêt de l'air conditionné.
- 3.** Réglage de la vitesse de ventilation.
- 4.** Dégivrage/désembuage de la lunette arrière et, suivant véhicule, des rétroviseurs.
- 5.** Réglage de la température de l'air.
- 6.** Mise en service du mode isolation de l'habitacle/recyclage d'air.

**Informations et conseils d'utilisation → 258.**

## Réglage de la température de l'air

Tournez la commande **5** en fonction de la température désirée. Plus le

curseur est dans le rouge, plus la température est élevée.

## Réglage de la vitesse de ventilation

Manœuvrez la commande **3** de 0 à 4. Plus la commande est positionnée vers la droite, plus la quantité d'air pulsé est grande. Si vous désirez arrêter complètement l'entrée de l'air dans l'habitacle, placez la commande **3** sur 0.

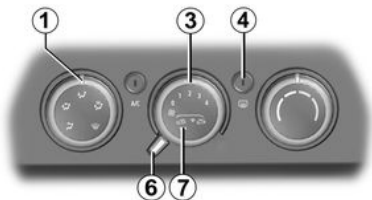
Le système est arrêté : la vitesse de ventilation de l'air dans l'habitacle est nulle (véhicule à l'arrêt), vous pouvez néanmoins ressentir un faible débit d'air lorsque le véhicule roule.



L'utilisation prolongée de cette commande en position 0 peut entraîner une formation de buée sur les vitres latérales et le pare-brise et des désagréments dus à un air non renouvelé dans l'habitacle.

# AÉRATEURS, CHAUFFAGE ET CLIMATISATION

## Mise en service du mode isolation de l'habitacle/recyclage d'air



La mise en fonction est confirmée par l'allumage du témoin 7.

Dans ces conditions, l'air est pris dans l'habitacle et il est recyclé sans admission d'air extérieur.



L'utilisation prolongée du recyclage d'air peut entraîner une formation de buée sur les vitres latérales et le pare-brise et des désagréments dus à un air non renouvelé dans l'habitacle.

Il est donc conseillé de repasser en fonctionnement normal (air extérieur) en amenant la commande 6 vers la droite dès que le recyclage d'air n'est plus nécessaire.

## Le recyclage d'air permet :

- de s'isoler de l'ambiance extérieure (circulation en zone polluée...);
- d'atteindre avec plus d'efficacité la température souhaitée dans l'habitacle.

## Désembuage rapide

Amenez les commandes 1, 3 et 6 sur les positions :

- désembuage  ;
- ventilation maximum ;
- air extérieur.

L'utilisation de l'air conditionné permet d'accélérer le désembuage.

## Lunette arrière dégivrante



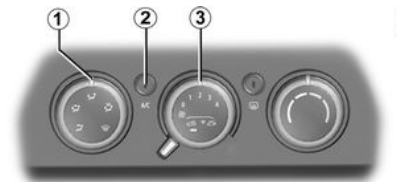
**Moteur allumé**, appuyez sur la touche 4 (le témoin s'allume).

Suivant véhicule, cette fonction assure le dégivrage-désembuage de la lunette arrière et des rétroviseurs électriques extérieurs.

Suivant véhicule, l'arrêt du fonctionnement intervient :

- automatiquement après une durée déterminée par le système (le témoin s'éteint) ;
- en appuyant de nouveau sur la touche 4 (le témoin s'éteint).

## Répartition de l'air dans l'habitacle



Tournez la commande 1 pour choisir votre répartition.



Le flux d'air est dirigé vers les aérateurs de la planche de bord.



Le flux d'air est dirigé vers les aérateurs de la planche de bord et les pieds des occupants.



Le flux d'air est principalement dirigé vers les pieds des occupants.



Le flux d'air est réparti entre les désembueurs de vitres latérales avant, les frises de désembuage de pare-brise et les pieds des occupants.



Le flux d'air est dirigé vers les frises de désembuage du pare-brise

# AÉRATEURS, CHAUFFAGE ET CLIMATISATION

et les désembueurs de vitres latérales avant.

## Mise en service ou arrêt de l'air conditionné

La touche **2** permet de mettre en service (témoin allumé) ou d'arrêter (témoin éteint) le fonctionnement de l'air conditionné.

La mise en service ne peut pas être effectuée si la commande **3** est positionnée sur 0.

### L'utilisation de l'air conditionné permet :

- d'abaisser la température intérieure de l'habitacle ;
- d'éliminer la buée plus rapidement.

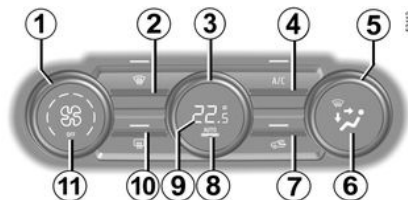
L'air conditionné ne fonctionne pas lorsque la température extérieure est basse.



Le fonctionnement de l'air conditionné entraîne une augmentation de la consommation de carburant (arrêtez-le lorsque vous n'en avez pas l'utilité).

## Climatisation automatique

### Les commandes



(suivant véhicule)

1. Réglage de la vitesse de ventilation.
2. Fonction « voir clair ».
3. Réglage de la température de l'air.
4. Mise en service ou arrêt de l'air conditionné.
5. Réglage de la répartition de l'air dans l'habitacle.
6. Afficheur mode répartition de l'air.
7. Mise en service du mode isolation de l'habitacle/recyclage d'air.
8. Mode automatique.
9. Afficheur température.
10. Dégivrage/désembuage de la lunette arrière et, suivant véhicule, des rétroviseurs.

11. Afficheur de la vitesse de ventilation.

## Mode automatique

La climatisation automatique est un système garantissant (à l'exception des cas d'utilisation extrêmes) le confort ambiant dans l'habitacle et le maintien d'un bon niveau de visibilité tout en optimisant la consommation. Le système agit sur la vitesse de ventilation, la répartition d'air, le recyclage d'air, la mise en route ou l'arrêt du conditionnement d'air et la température de l'air.

**AUTO** : optimisation de l'atteinte du niveau de confort choisi en fonction des conditions extérieures. Appuyez sur la touche **8**. Le témoin intégré à la touche **8** s'allume.

## Réglage de la vitesse de ventilation



En mode automatique, le système gère la vitesse de ventilation la

## AÉRATEURS, CHAUFFAGE ET CLIMATISATION

mieux adaptée pour atteindre et maintenir le confort.

Vous pouvez toujours ajuster la vitesse de ventilation en tournant la commande **1** pour augmenter ou diminuer la vitesse de ventilation.

### Réglage de la température de l'air

Tournez la commande **3** en fonction de la température désirée.

**Particularité** : les réglages extrêmes permettent au système de produire un maximum de froid ou un maximum de chaud (« Lo » et « Hi »).



Les valeurs de température affichées traduisent un niveau de confort.

Lors du démarrage du véhicule, le fait d'augmenter ou de diminuer la valeur affichée ne permet en aucun cas d'atteindre plus rapidement le niveau de confort. Le système optimise toujours la descente ou la montée en température (la ventilation ne démarre pas instantanément en vitesse maximale : elle augmente progressivement) cela peut durer de quelques secondes à plusieurs minutes.

D'une façon générale, sauf gêne particulière, les aérateurs de planche de bord doivent rester constamment ouverts.

### Fonction « voir clair »

Appuyez sur la touche **2**, le témoin au-dessus s'allume.

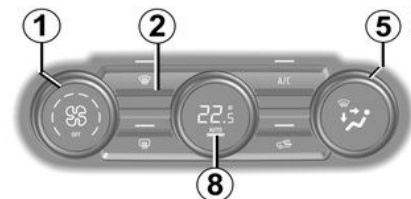
Cette fonction permet un dégivrage et désembuage rapide du pare-brise et de la lunette arrière, des vitres latérales avant et des rétroviseurs extérieurs (suivant véhicule). Elle im-

pose la mise en service automatique du conditionnement d'air et du dégivrage de la lunette arrière.

Appuyez sur la touche **2** pour arrêter le fonctionnement de la lunette arrière dégivrante, le témoin au-dessus s'éteint.

**Pour sortir de cette fonction**, appuyez sur la touche **2** ou **8** ou ajustez la vitesse de ventilation en tournant la commande **1**.

### Modification de la répartition de l'air dans l'habitacle




Tournez la commande **5** en fonction de la répartition d'air souhaitée. Le témoin intégré à la touche sélectionnée s'allume.


Il est possible de combiner deux positions à la fois.





Le flux d'air est dirigé vers les frises de désembuage du pare-brise et les désembueurs de vitres latérales avant.

# AÉRATEURS, CHAUFFAGE ET CLIMATISATION

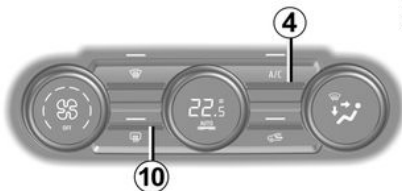
 Le flux d'air est réparti entre les désembueurs de vitres latérales avant, les frises de désembuage de pare-brise et les pieds des occupants.

 Le flux d'air est principalement dirigé vers les pieds des occupants.

 Le flux d'air est dirigé vers les aérateurs de la planche de bord et les pieds des occupants.

 Le flux d'air est dirigé vers les aérateurs de la planche de bord.


## Mise en service ou arrêt de l'air conditionné



En mode automatique, le système gère la mise en route ou l'arrêt de l'air conditionné en fonction des conditions climatiques extérieures.

Appuyez sur la touche **4** pour forcer l'activation (le témoin au-dessus

s'allume) ou l'arrêt de l'air conditionné (le témoin au-dessus s'éteint).

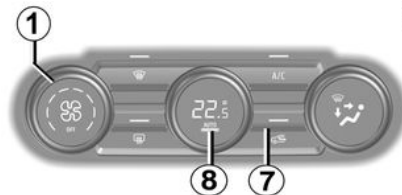
 Certaines touches disposent d'un témoin de fonctionnement qui indique l'état de la fonction.

## Dégivrage-désembuage de la lunette arrière


Appuyez sur la touche **10**, le témoin au-dessus s'allume. Cette fonction permet un désembuage rapide de la lunette arrière et des rétroviseurs dégivrants (pour les véhicules qui en sont équipés).

**Pour sortir de cette fonction**, appuyez de nouveau sur la touche **10**. À défaut, le désembuage s'arrête automatiquement.

## Recyclage d'air (isolation de l'habitacle)



Cette fonction est gérée automatiquement mais vous pouvez aussi l'activer manuellement, dans ce cas, la mise en fonction est confirmée par l'allumage du témoin au-dessus de la touche **7**.

 Le désembuage/dégivrage reste dans tous les cas prioritaire sur le recyclage de l'air.

### Nota :

- pendant le recyclage, l'air est pris dans l'habitacle et il est recyclé sans admission d'air extérieur ;
- le recyclage d'air permet de s'isoler de l'ambiance extérieure (circulation en zone polluée...);
- d'atteindre avec plus d'efficacité la température souhaitée dans l'habitacle.

### Utilisation manuelle

Appuyez sur la touche **7**, le témoin au-dessus s'allume.

L'utilisation prolongée de cette position peut entraîner des odeurs dues au non-renouvellement de l'air, ainsi qu'une formation de buée sur les vitres.

# AÉRATEURS, CHAUFFAGE ET CLIMATISATION

Il est donc conseillé de repasser en mode automatique en appuyant de nouveau sur la touche **7** dès que le recyclage d'air n'est plus nécessaire.

Pour sortir de cette fonction, appuyez de nouveau sur la touche **7**.

## Arrêt du système

4 Tournez la commande **1** sur « **OFF** » pour arrêter le système. Pour le démarrer tournez de nouveau la commande **1** pour ajuster la vitesse de ventilation ou appuyez sur la touche **8**.



Le fonctionnement de l'air conditionné entraîne une augmentation de la consommation de carburant (arrêtez-le lorsque vous n'en avez pas l'utilité).

## Air conditionné : informations et conseils d'utilisation

### Conseils d'utilisations

Dans certains cas, (air conditionné arrêté, recyclage d'air activé, vitesse de ventilation nulle ou faible...) vous pouvez constater l'apparition de

buée sur les vitres et le pare-brise du véhicule.

En cas de buée, utilisez la fonction « **voir clair** » pour l'éliminer puis privilégiez l'usage de l'air conditionné en mode automatique pour éviter sa formation.



Ne rien introduire dans le circuit de ventilation du véhicule (par exemple en cas de mauvaise odeur...).

**Risque de dégradation ou d'incendie.**

### Consommation

Il est normal de constater une augmentation de la consommation de carburant (surtout en milieu urbain) durant l'utilisation du conditionnement d'air.

Pour les véhicules équipés de l'air conditionné sans mode automatique, arrêtez le système lorsque vous n'en avez plus l'utilité.

**Conseils pour minimiser la consommation et donc aider à préserver l'environnement**

Roulez aérateurs ouverts et vitres fermées.

Si le véhicule est resté stationné en pleine chaleur ou en plein soleil, pensez à l'aérer quelques minutes pour chasser l'air chaud avant de démarrer.



Utilisez l'air conditionné régulièrement, même par temps froid, faites-le fonctionner au moins une fois par mois pendant environ 5 minutes.

### Entretien

Consultez le document d'entretien de votre véhicule pour connaître les périodicités de contrôle.

### Anomalies de fonctionnement

D'une manière générale, en cas d'anomalie de fonctionnement, consultez un Représentant de la marque.

– **Baisse d'efficacité au niveau du dégivrage, du désembuage ou de l'air conditionné.**

Cela peut provenir de l'encrassement de la cartouche du filtre habitacle.

– **Non-production d'air froid.**

# AÉRATEURS, CHAUFFAGE ET CLIMATISATION

Vérifiez le bon positionnement des commandes et le bon état des fusibles. Sinon arrêtez le système.

## Présence d'eau sous le véhicule

Après utilisation prolongée de l'air conditionné, il est normal de constater une présence d'eau provenant de la condensation sous le véhicule.



**N'ouvrez pas le circuit de fluide frigorigène.**

Celui-ci est dangereux pour les yeux et pour la

peau.

## Fluide frigorigène



61852

Le circuit de fluide frigorigène (dont certains éléments sont hermétiquement scellés) peut contenir des gaz à effet de serre fluorés.

Suivant véhicule, vous trouverez les informations suivantes sur l'étiquette **A** collée dans le compartiment moteur.

La présence et l'emplacement des informations sur l'étiquette dépendent du véhicule.



**Type du fluide frigorigène**



**(XXX) Type d'huile du circuit de climatisation**



**Produit inflammable**



**Consultez la notice d'utilisation**



**Maintenance**

x.xxx kg	<b>(1)</b> Quantité de fluide frigorigène présente dans le véhicule.
GWP xxxx	<b>(2)</b> Potentiel de réchauffement planétaire.
CO2 eq x.xxx t	<b>(3)</b> La quantité en poids et en équivalent CO2.

## Informations complémentaires

Suivant étiquette et suivant type de fluide frigorigène :

**Fluide frigorigène R-134a**

**Fluide frigorigène R-1234yf**

- **(1)** 0,450 kg / 0,465 kg / 0,520 kg
- **(2)** GWP 4
- **(3)** 0,002 t

## AÉRATEURS, CHAUFFAGE ET CLIMATISATION



**N'ouvrez pas le circuit de fluide frigorigène.**

Celui-ci est dangereux pour les yeux et pour la

peau.

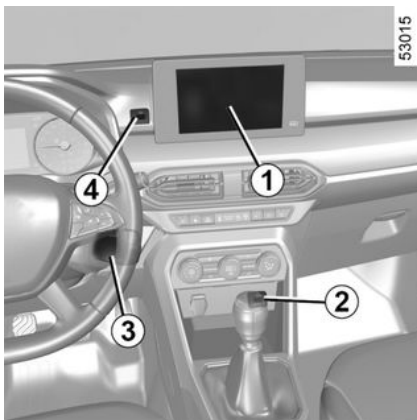


Avant toute intervention dans le compartiment moteur, coupez impérativement le

contact ➔ 143 ou ➔ 145.

4

## ÉQUIPEMENT MULTIMÉDIA



La présence et l'emplacement de ces équipements dépendent de l'équipement multimédia du véhicule.

1. Écran multimédia.
2. Prise de charge.
3. Commandes sous volant.
4. Prise multimédia.
5. Micro.



### Utilisation du téléphone

Nous vous rappelons la nécessité de respecter la législation en vigueur concernant l'utilisation de ce type d'appareil.

### Commande intégrée de téléphone mains libres



Servez-vous du micro **5** et de la commande sous volant **3**.



Ne branchez que des accessoires d'une puissance maximale de 12 Watts.

**Risque d'incendie.**

### Prise de charge **2** ou, suivant véhicule, **6**

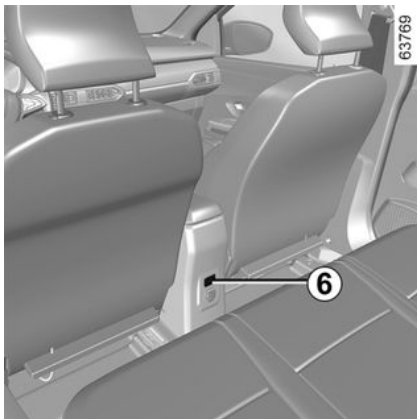
La prise USB permet de recharger des accessoires dont la puissance ne doit pas dépasser 12 Watts (tension 5 V) par prise.

### Prise multimédia **4**

Vous pouvez utiliser la prise USB pour accéder au contenu multimédia de vos accessoires.

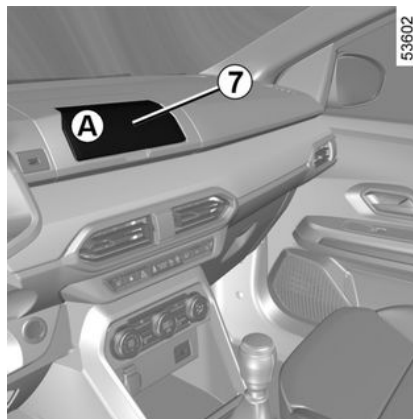
Les différentes sources sont sélectionnables via l'écran multimédia et depuis les commandes sous volant.

## ÉQUIPEMENT MULTIMÉDIA



**i** Consultez la notice de l'équipement pour en connaître le fonctionnement.

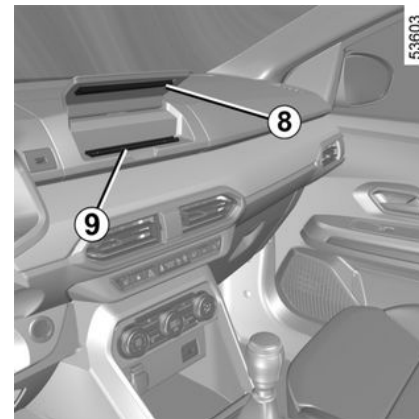
### Support de téléphone A



Pour les véhicules qui en sont équipés, soulevez la trappe **7**, placez votre téléphone **10** en position horizontale dans la glissière **8** puis, abaissez la trappe **7** tout en positionnant le téléphone dans la glissière **9**.



Pour des raisons de sécurité, effectuez ces réglages véhicule à l'arrêt.

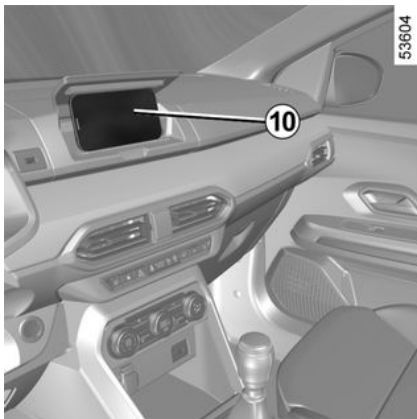


Assurez-vous que le téléphone soit fermement maintenu en place entre les glissières **8** et **9** avant utilisation.



Veillez à ce que le téléphone soit fermement maintenu en place dans le support de téléphone, de manière à ce qu'il ne puisse pas être projeté sur les occupants lors d'un virage ou d'un freinage brusque.

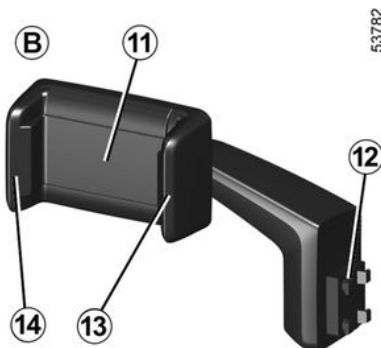
## ÉQUIPEMENT MULTIMÉDIA



### Utilisation du téléphone

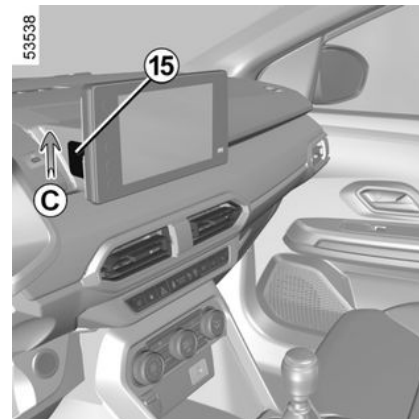
Nous vous rappelons la nécessité de respecter la législation en vigueur concernant l'utilisation de ce type d'appareil.

### Support de téléphone amovible *B*



Pour les véhicules qui en sont équipés, pour installer le support de téléphone amovible *B*, suivez les indications suivantes :

- retirez le cache **15** (mouvement **C**);
- fixez la base **12** du support de téléphone à l'élément **16** (mouvement **D**);
- tirez la pince **13** vers la droite;

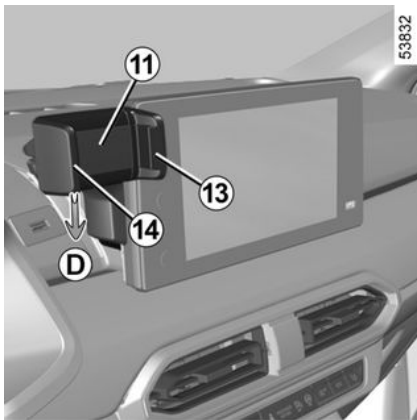
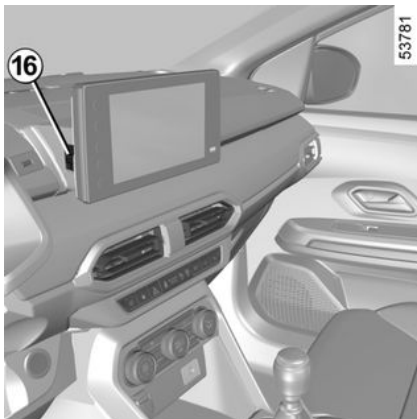


- placez votre téléphone dans le support de téléphone **11** en appui sur la pince fixe **14** puis, relâchez la pince **13** afin que le téléphone soit fermement maintenu en place entre les pinces **13** et **14**.

Pour retirer le support de téléphone amovible *B*, procédez dans le sens inverse.

**Nota :** Vous pouvez régler manuellement l'inclinaison du support de téléphone **11** jusqu'à la position souhaitée

## ÉQUIPEMENT MULTIMÉDIA



Assurez-vous que la base du support de téléphone soit correctement installée et à ce que le téléphone soit fermement maintenu en place dans le support de téléphone, de manière à ce qu'il ne puisse pas être projeté sur les occupants lors d'un virage ou d'un freinage brusque.



Pour des raisons de sécurité, effectuez ces réglages véhicule à l'arrêt.



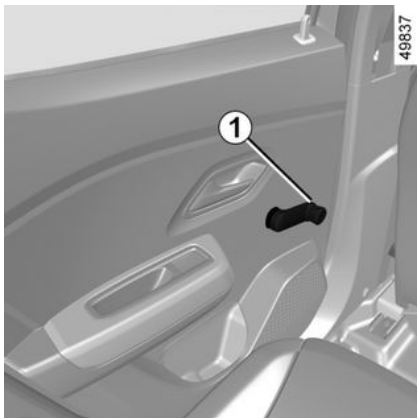
### Utilisation du téléphone

Nous vous rappelons la nécessité de respecter la législation en vigueur concernant l'utilisation de ce type d'appareil.

# ÉQUIPEMENTS HABITACLE

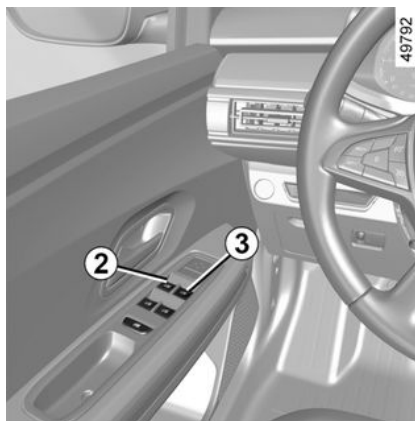
## Lève-vitres

### Lève-vitres manuels arrière



Manœuvrez la manivelle **1** pour baisser ou lever la vitre jusqu'à la hauteur désirée.

### Lève-vitres électriques avant

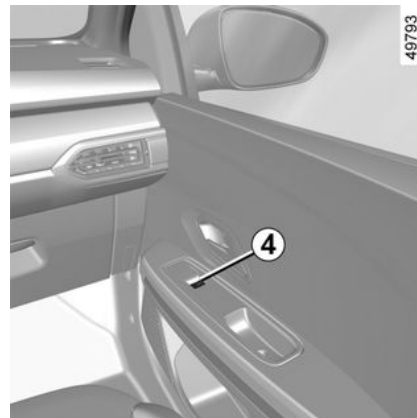


Les lève-vitres électriques fonctionnent contact mis.

#### De la place conducteur

Appuyez ou tirez sur le contacteur d'une vitre pour la baisser ou la relever jusqu'à la hauteur désirée.

- 2.** pour le côté conducteur.
- 3.** pour le côté passager avant.



#### De la place passager avant

Agissez sur le contacteur **4**.



Evitez de poser un objet en appui sur une vitre entre-ouverte : risque d'endommagement du lève-vitre.

#### Mode impulsif

Ce mode s'ajoute au fonctionnement des lève-vitres électriques décrit précédemment.

Appuyez ou tirez à fond et brièvement sur le contacteur d'une vitre : la vitre se relève ou s'abaisse complè-

## ÉQUIPEMENTS HABITACLE

tement. Une action sur le contacteur arrête le fonctionnement de la vitre.

### Impossibilité de faire fonctionner le lève-vitre impulsif

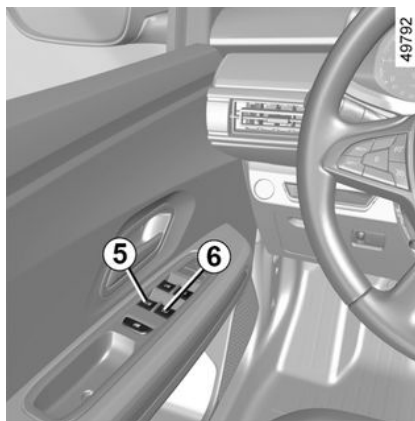
Le lève-vitre impulsif est équipé d'une protection thermique : si vous actionnez le contacteur du lève-vitre plus de seize fois consécutives il se met en protection (blocage de la vitre).

Vous pouvez :

- utiliser le lève vitre de façon ponctuelle, par action sur le contacteur, une fois toutes les 30 secondes environ ;
- sortir de ce blocage de façon définitive, moteur allumé, en n'effectuant aucune action sur le contacteur pendant 20 minutes environ.

**Nota :** lorsqu'une vitre rencontre une résistance en fin de course (branche d'arbre...) elle s'arrête puis redescend de quelques centimètres.

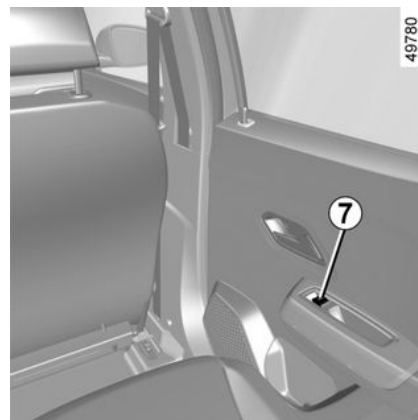
### Lève-vitres électriques arrière



#### De la place conducteur

**Contact mis,** appuyez sur le bas du contacteur **5** ou **6** pour baisser la vitre ou sur le haut du contacteur **5** ou **6** pour la lever jusqu'à la hauteur désirée.

**Nota :** les vitres arrière ne descendent pas complètement.



#### De la place passager arrière

Agissez sur le contacteur **7**.

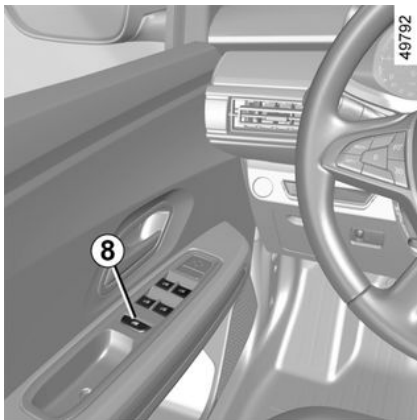


Lors de la fermeture des vitres, assurez-vous qu'aucune partie du corps (bras, mains, doigts...) ne dépasse du véhicule.

**Risque de blessures graves.**

## ÉQUIPEMENTS HABITACLE

### Condamnation et décondamnation des lève-vitres arrière



Appuyez sur le haut du contacteur **8** pour condamner le fonctionnement des lève-vitres arrière ou sur le bas du contacteur **8** pour le décondamner.



Lors de la fermeture des vitres, assurez-vous qu'aucune partie du corps (bras, mains, doigts...) ne dépasse du véhicule.

**Risque de blessures graves.**



#### Sécurité occupants arrière

Le conducteur peut interdire le fonctionnement des lève-vitres en appuyant sur le contacteur **8**.

#### Responsabilité du conducteur

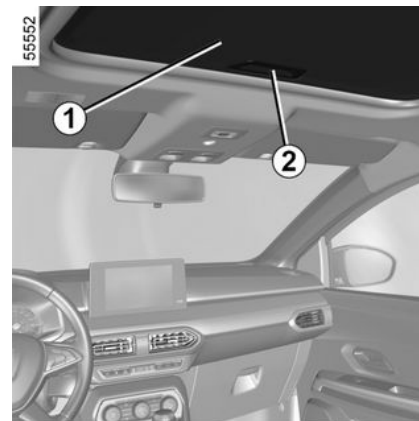
Ne quittez jamais votre véhicule clé à l'intérieur en y laissant un enfant, un adulte non autonome ou un animal, même pour une courte durée.

En effet, celui-ci pourrait se mettre en danger ou mettre en danger d'autres personnes en démarrant le moteur, en actionnant des équipements comme par exemple les lève-vitres ou encore verrouiller les portes. En cas de coincement d'une partie du corps, inversez aussitôt le sens de la course de la vitre en appuyant sur le contacteur concerné.

**Risque de blessures graves.**

### Toit ouvrant électrique

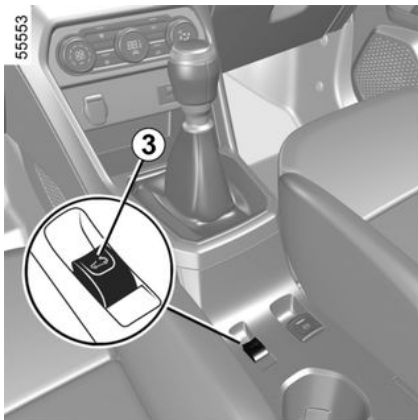
#### Pour faire coulisser le rideau 1



- **Ouverture** : poussez la poignée **2** vers l'arrière pour déplacer le rideau jusqu'à la position désirée ;
- **fermeture** : tirez la poignée **2** vers l'avant pour déplacer le rideau jusqu'à la position désirée.

## ÉQUIPEMENTS HABITACLE

### Pour faire coulisser le toit ouvrant



- **Ouverture** : appuyez sur le bouton **3** jusqu'à l'ouverture désirée ;
- **fermeture** : tirez sur le bouton **3**.



#### Responsabilité du conducteur

Ne quittez jamais votre véhicule en y laissant un enfant, un adulte non autonome ou un animal, même pour une courte durée.

En effet, celui-ci pourrait se mettre en danger ou mettre en danger d'autres personnes en démarrant le moteur, en actionnant des équipements comme par exemple le toit ouvrant ou encore verrouiller les portes.

En cas de coincement, inversez aussitôt le sens de la course en tirant sur le bouton **3**.

**Risque de blessures graves.**

#### Précautions d'utilisation

- **Véhicule avec barres de toit chargées.**

De manière générale, lorsque le toit est chargé, il est déconseillé de manœuvrer le toit ouvrant.

Avant de manipuler le toit ouvrant, vérifiez les objets et/ou accessoires (porte-vélos, coffre de toit...) montés sur les barres de toit : ils doivent être bien disposés et arrimés et leur en-

combrement ne doit pas empêcher le bon fonctionnement du toit ouvrant.

Adressez-vous à un Représentant de la marque pour connaître les adaptations possibles.

- **Veillez** à ce que le toit ouvrant soit bien fermé lorsque vous quittez votre véhicule ;
- **nettoyez** tous les trois mois le joint d'étanchéité à l'aide des produits sélectionnés par nos Services Techniques ;
- **n'ouvrez pas** le toit ouvrant immédiatement après passage sous la pluie ou après avoir lavé votre véhicule.

#### Anomalies de fonctionnement

Si le toit refuse de se refermer, consultez un Représentant de la marque.



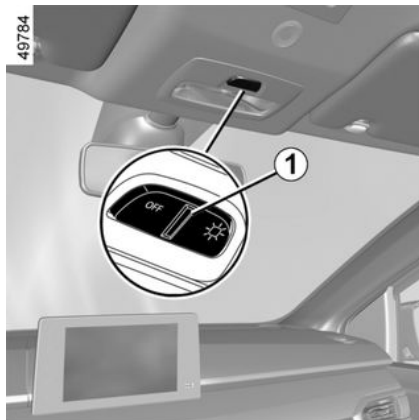
Lors de la fermeture du toit ouvrant, assurez-vous qu'aucune partie du corps (bras, mains, doigts...) ne dépasse du véhicule.

**Risque de blessures graves.**

# ÉQUIPEMENTS HABITACLE

## Éclairage intérieur

### Plafonnier



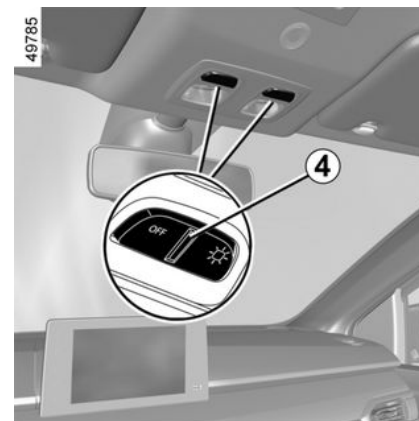
En appuyant sur le contacteur **1**, ou, suivant véhicule, sur le contacteur **2** ou **3** vous obtenez :

- un éclairage imposé ;
- un éclairage commandé par l'ouverture de l'une des portes avant ou, suivant véhicule, de l'une des quatre portes. Il ne s'éteint que lorsque les portes concernées sont correctement fermées ;
- une extinction imposée.



### Spots de lecture

(suivant véhicule)



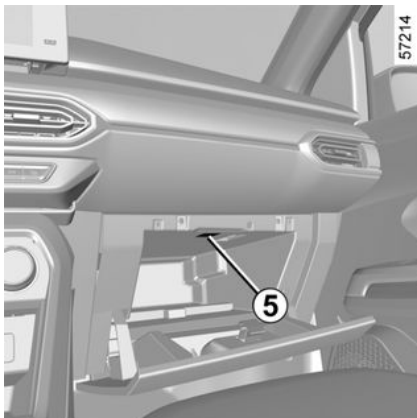
En appuyant sur le contacteur **4**, vous obtenez :

- un éclairage imposé ;
- un éclairage commandé par l'ouverture de l'une des portes avant ou, suivant véhicule, de l'une des quatre portes. Il ne s'éteint que lorsque les portes concernées sont correctement fermées ;
- une extinction imposée.

### Éclaireur de boîte à gants

(suivant véhicule)

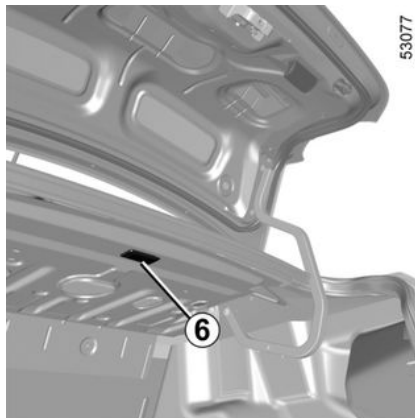
## ÉQUIPEMENTS HABITACLE



L'éclaireur **5** s'allume à l'ouverture du portillon.

### Éclaireur de coffre

(suivant véhicule)



L'éclaireur **6**, s'allume à l'ouverture du coffre.



### Automatismes de fonctionnement de l'éclairage intérieur

(suivant véhicule)

- le déverrouillage à distance des portes entraîne une temporisation de l'éclairage d'environ 30 secondes.
- si une porte reste ouverte (ou est mal fermée), cela entraîne une temporisation de l'éclairage de 1 à 3 minutes environ.
- si toutes les portes sont fermées à la mise sous contact, il y a extinction progressive de l'éclairage.

## ÉQUIPEMENTS HABITACLE

### Pare-soleil, miroir, poignée de maintien

#### Pare-soleil 1 et 2



Abaissez le pare-soleil 1 ou 2 sur le pare-brise ou déclipsez-le et tournez-le sur la vitre latérale.

#### Miroirs de courtoisie 3



Suivant véhicule, les pare-soleil sont équipés d'un miroir de courtoisie.

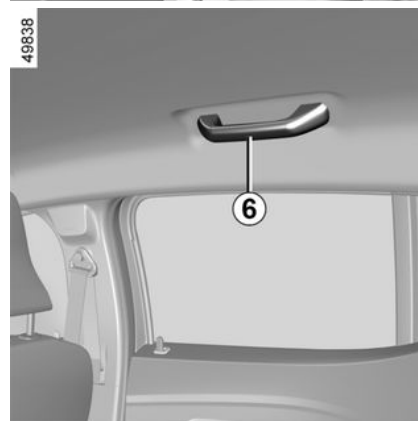
Soulevez le couvercle 4.

#### Poignées de maintien avant 5 et arrière 6 ou, suivant véhicule, 7

Elles servent à se maintenir en roulage.

Ne les utilisez pas pour monter dans le véhicule ou en descendre.

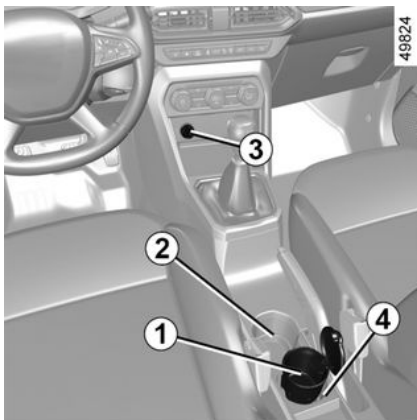
#### Crochets porte-vêtements 8



## ÉQUIPEMENTS HABITACLE

### Prise accessoires, cendrier, allume-cigares

#### Cendrier 1



Il peut se loger dans l'un des emplacements **2** ou **4**.

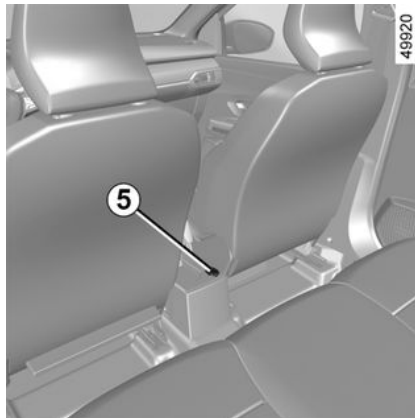
Pour l'ouvrir, soulevez le couvercle.

Pour le vider, tirez l'ensemble, le cendrier se dégage de son logement.



Si votre véhicule n'est pas équipé d'un allume-cigares et d'un cendrier, vous pouvez vous les procurer chez un Représentant de la marque.

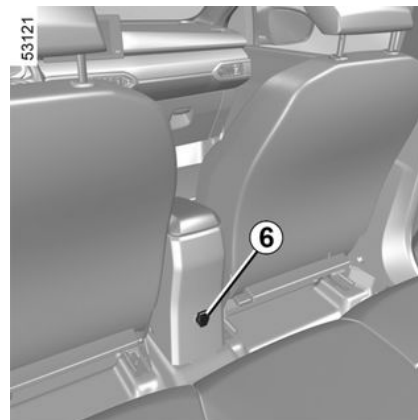
#### Allume-cigares 3 et 5 ou, suivant véhicule, 6



Contact mis, enfoncez l'allume-cigares **3**. Il revient de lui-même avec un petit déclic, dès qu'il est incandescent. Tirez-le. Après usage, remplacez-le sans l'enfoncer à fond.

#### Prises d'accessoires 3 et 5 ou, suivant véhicule, 6

Les prises sont prévues pour le branchement d'accessoires agréés par les Services Techniques de la marque.



## ÉQUIPEMENTS HABITACLE



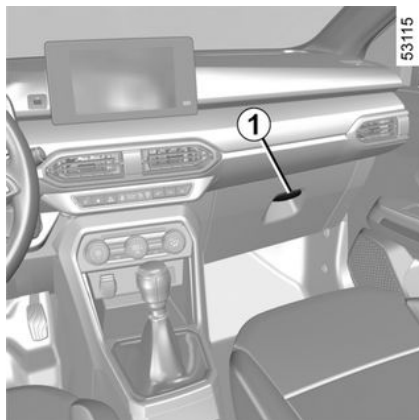
Ne branchez que des accessoires d'une puissance maximale de 120 Watts (tension 12 V).

Lorsque plusieurs prises accessoires sont utilisées en même temps, la puissance totale des accessoires branchés ne doit pas dépasser 180 Watts.

**Risque d'incendie.**

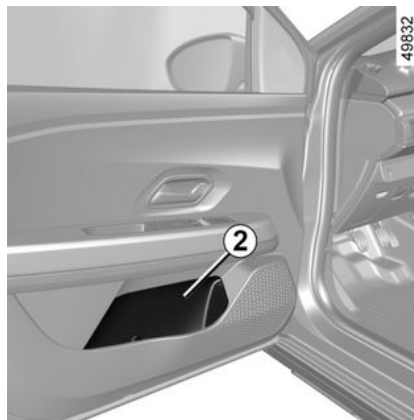
# RANGEMENTS, AMÉNAGEMENTS HABITACLE

## Boîte à gants



Pour ouvrir, tirez la palette 1.

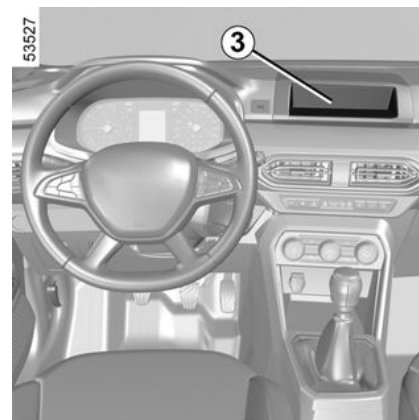
## Vide-poches de porte 2



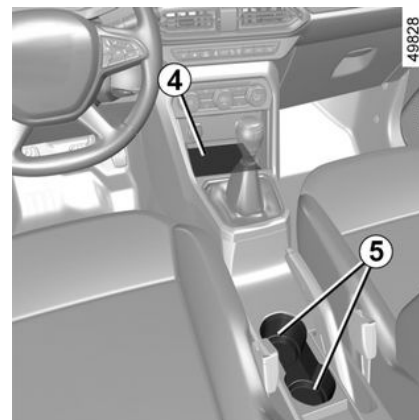
Veillez à ce qu'aucun objet dur, lourd ou pointu ne soit placé dans les rangements « ouverts », de manière à ce qu'il ne puisse pas être projeté sur les occupants lors d'un virage, d'un freinage brusque ou en cas de choc.

## Rangement supérieur de planche de bord 3

(suivant véhicule)



## Vide-poches 4



## RANGEMENTS, AMÉNAGEMENTS HABITACLE

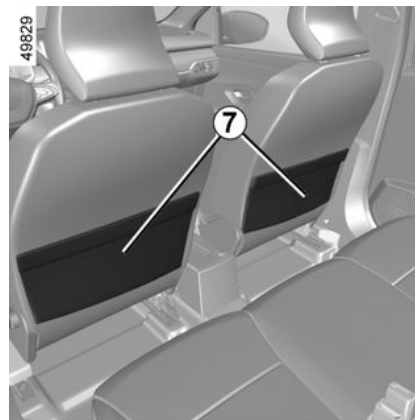
Emplacements pour cendrier  
5

Accoudoir avant 6

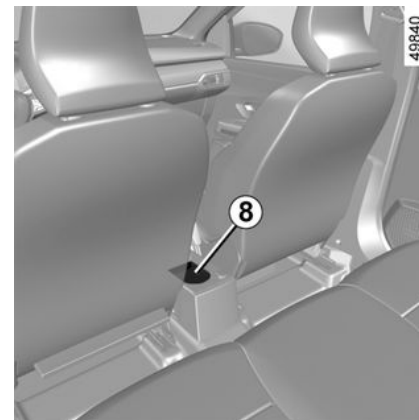


Poches de rangement sièges  
avant 7

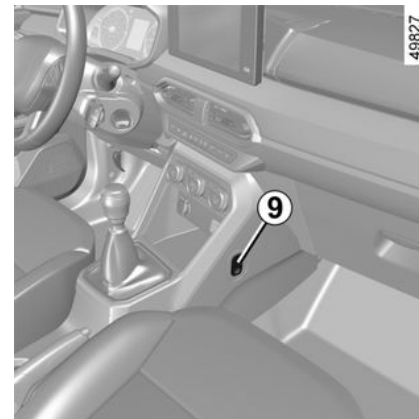
(suivant véhicule)



Emplacement pour gobelet 8



Crochet porte-sacs 9



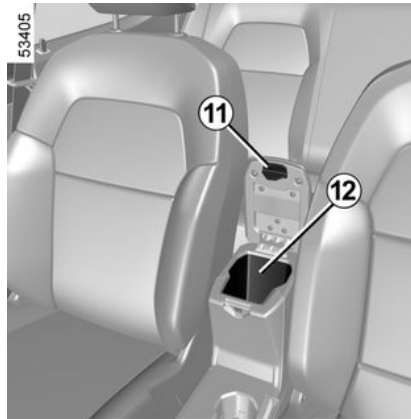
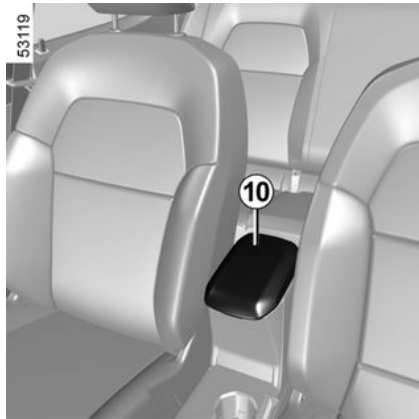
Aucun objet ne doit se trouver sur le plancher (place avant conducteur) : en effet, en cas de freinage brusque, ces objets risquent de glisser sous le pédalier et d'empêcher son utilisation.

## RANGEMENTS, AMÉNAGEMENTS HABITACLE

Masse maximum par crochet : 3 kg.

### Vide-poches d'accoudoir central

(suivant véhicule)

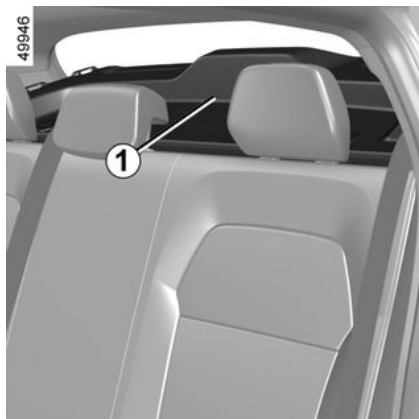


Soulevez le couvercle **10** de l'accoudoir central **12** à l'aide de la palette **11**.

# TRANSPORT D'OBJETS

## Rangement coffre

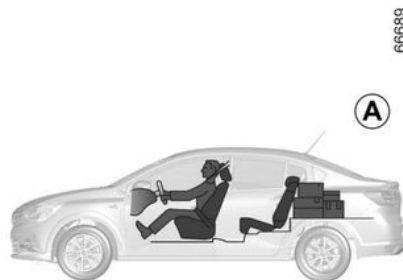
### Tablette arrière



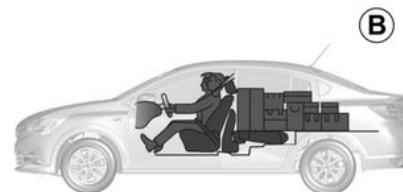
Ne placez aucun objet et surtout pas d'objets lourds ou durs sur la tablette **1**. En cas de freinage brusque ou d'accident ils sont susceptibles de mettre en danger les occupants du véhicule.

## Transport d'objets dans le coffre

Placez toujours les objets transportés de façon à ce que leur plus grande dimension soit en appui contre :



les dossiers de la banquette arrière, ce qui est le cas pour les chargements usuels (exemple **A**) ;

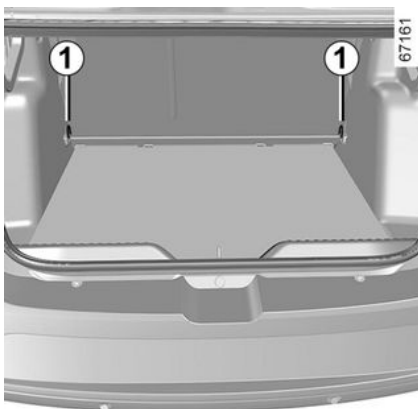


les sièges avant lorsque les dossiers arrière sont rabattus → **47** (exemple **B**).

Assurez-vous que les objets transportés soient uniformément répartis sur toute la surface de chargement.

Si vous devez poser des objets sur le dossier rabattu, il est impératif de retirer les appuis-tête avant de rabattre le dossier de manière à plaquer le plus possible le dossier contre l'assise.

## TRANSPORT D'OBJETS



4



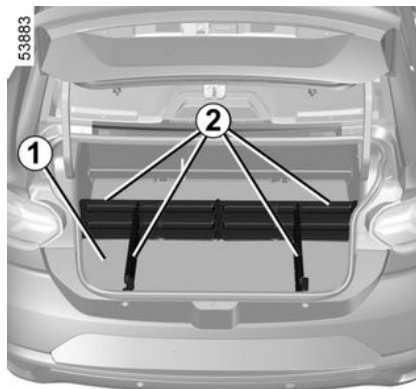
Positionnez toujours les objets les plus lourds directement sur le plancher. Utilisez,

lorsque le véhicule est équipé, les points d'arrimage **1** situés sur le plancher du coffre. Le chargement doit être fait de manière à ce qu'aucun objet ne puisse être projeté en avant sur les occupants lors d'un freinage brusque. Bouclez les ceintures de sécurité des places arrière même lorsqu'il n'y a pas d'occupant.

### Rangements, aménagements coffre à bagages

#### Compartimentage du coffre

(suivant véhicule)



Le compartimentage du coffre vous permet de disposer de zones de rangement séparées.

Pour le démontage et le montage des éléments **2**, consultez la notice de l'équipement.

Il est conseillé de garder cette notice avec les autres documents de bord.

#### Nota :

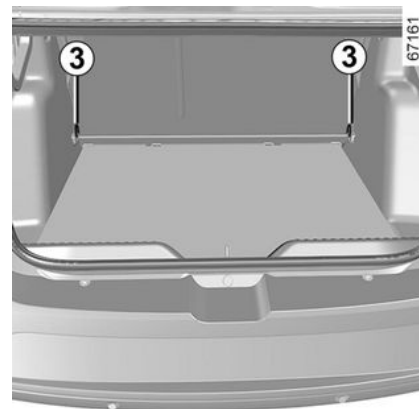
– lors du montage des éléments **2**, assurez-vous que le tapis de coffre **1** est bien placé ;

– après démontage, utilisez le sac de rangement pour les éléments **2**.




Charge admise dans le compartimentage du coffre : 16 kg uniformément répartis dans les compartiments.

#### Crochets d'arrimage



Les crochets d'arrimage **3** situés dans le coffre permettent d'arrimer le chargement.


## TRANSPORT D'OBJETS

 Placez toujours les objets transportés de façon à ce que les plus lourds soient en appui contre le dossier de la banquette arrière.



Positionnez toujours les objets les plus lourds directement sur le plancher. Utilisez, lorsque le véhicule en est équipé, les crochets d'arrimage situés sur le plancher du coffre. Le chargement doit être fait de manière à ce qu'aucun objet ne puisse être projeté en avant sur les occupants lors d'un freinage brusque. Bouclez les ceintures de sécurité des places arrière même lorsqu'il n'y a pas d'occupant.

## Remorquage, attelage

 **Charge admise sur le point d'attelage, masse maxi. remorque freinée et non freinée → 0.**

### Choix et montage de l'attelage Masse maximum de l'attelage

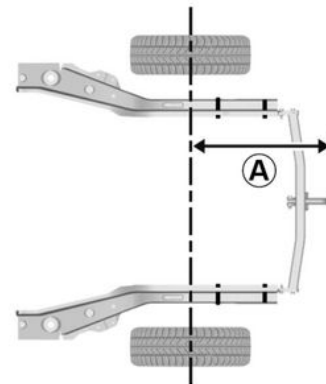
Attelage (Traverse et Bras non monté d'origine sur le véhicule : l'attelage complet et ses fixations ne doivent pas dépasser **23kg**.

Un dispositif d'attelage ne doit pas masquer un élément d'éclairage ou la plaque d'immatriculation lorsqu'il n'est pas utilisé.

Dans tous les cas, conformez-vous à la législation locale du pays où vous vous trouvez.

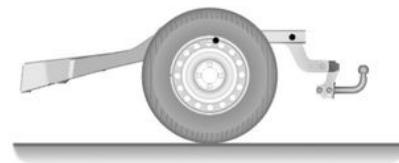
Pour le montage et les conditions d'utilisation, consultez la notice de montage de l'équipement.

Il est conseillé de garder cette notice avec les autres documents de bord.



33243

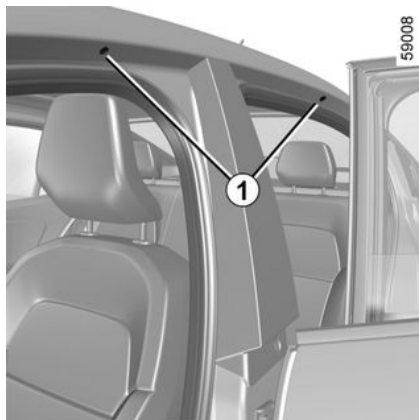
Version quatre portes :  
**A = 1053 mm maximum**



33244


## TRANSPORT D'OBJETS

### Ancrages de toit



#### Accès aux points de fixation 1

Ouvrez les portes, pour accéder aux inserts de fixation 1.

 Pour le choix de l'équipement adapté à votre véhicule, nous vous conseillons de consulter votre Représentant de la marque. Pour le montage de l'équipement et les conditions d'utilisation, consultez la notice de montage de l'équipement. Il est conseillé de garder cette notice avec les autres documents de bord.

**Charge admise sur le toit : 80 kg** (y compris dispositifs de portage).



Lorsque les barres de toit d'origine, homologuées par nos Services Techniques, sont livrées avec des vis, utilisez exclusivement celles-ci pour la fixation des barres de toit sur le véhicule.

Avant de manipuler la porte de coffre, vérifiez les objets et/ou accessoires (porte-vélos, coffre de toit...) montés sur les barres de toit : ils doivent être bien disposés et arriérés, et leur encombrement ne doit pas empêcher le bon fonctionnement de la porte de coffre.



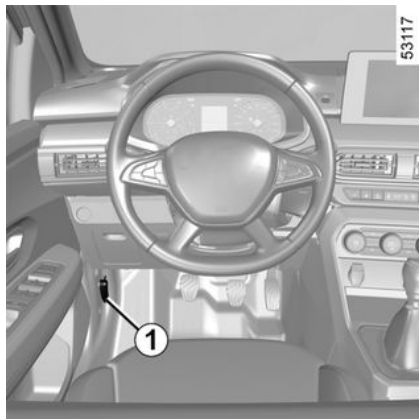
Il est interdit de fixer tout dispositif de portage (porte-vélo, coffre à bagages...) en appui sur la porte de coffre. Pour l'installation d'un dispositif de portage sur votre véhicule, adressez-vous à un Représentant de la marque.

### Précautions d'utilisation

#### Manipulation de la porte de coffre

# ACCÈS MOTEUR, NIVEAUX

## Capot moteur



Pour ouvrir, porte ouverte tirez la manette **1** située du côté gauche de la planche de bord.

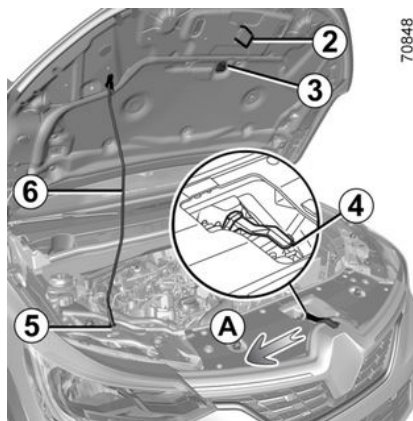
## Déverrouillage de sécurité capot

Pour déverrouiller, levez légèrement le capot et poussez la languette **4** dans le sens de la flèche **A** pour libérer le crochet **2**.



Avant toute intervention dans le compartiment moteur, coupez impérativement le contact → 143 → 145.

## Ouverture du capot



Levez le capot, dégrafez la béquille **6** de sa fixation **3** et, pour votre sécurité, placez-la impérativement dans l'emplacement **5**.

## Fermeture du capot

Vérifiez que rien n'a été oublié dans le compartiment moteur.

Pour refermer le capot, replacez la béquille **6** dans sa fixation **3**, prenez le capot par le milieu et accompagnez-le jusqu'à 30 cm de la position fermée, puis lâchez-le. Il se verrouille de lui-même par l'effet de son poids.



Lors des interventions à proximité du moteur, celui-ci peut être chaud. De plus le moteur-ventilateur peut se mettre en route à tout instant. Le témoin



présent dans le compartiment moteur vous le rappelle.

**Risque de blessures.**



Lors des interventions sous le capot moteur, assurez-vous que la manette d'essuie-vitres est en position arrêt.

**Risque de blessures.**

## ACCÈS MOTEUR, NIVEAUX



Éviter de s'appuyer sur le capot moteur : risque de fermeture involontaire du capot.



S'assurer du bon verrouillage du capot. S'assurer que rien ne vient gêner l'ancrage de verrouillage (gravier, chiffon...).



Après toute intervention dans le compartiment moteur, assurez-vous de ne rien oublier (chiffon, outils...). En effet, ceux-ci peuvent endommager le moteur ou entraîner un incendie.



Lors d'un choc, même léger contre la carlandre ou le capot, faites contrôler au plus vite le système de verrouillage du capot par un Représentant de la marque.

### Huile moteur

#### Généralités

Un moteur thermique consomme de l'huile pour le graissage et le refroidissement des pièces en mouvement et il est normal de faire des apports d'huile entre deux vidanges.

Toutefois, si après la période de rodage, les apports étaient supérieurs à 0,5 litre pour 1 000 km, consultez un Représentant de la marque.

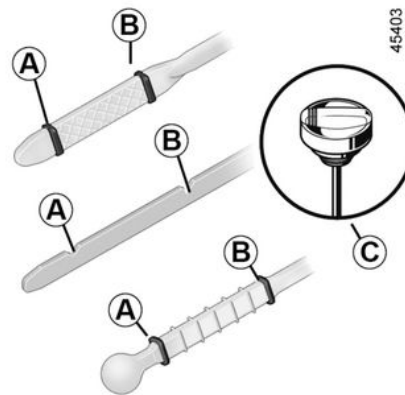
**Périodicité : vérifiez périodiquement votre niveau d'huile et, en tout cas, avant chaque grand voyage sous peine de risquer de détériorer votre moteur.**

#### Lecture du niveau d'huile

La lecture doit être faite sur sol horizontal et après un arrêt prolongé du moteur.

**Pour connaître le niveau d'huile exact et s'assurer que le niveau maximum n'est pas dépassé (risque d'endommagement du moteur), il est impératif d'utiliser la jauge.**

Suivant véhicule, l'afficheur au tableau de bord alerte uniquement lorsque le niveau d'huile est au minimum.



- Sortez la jauge et essuyez-la avec un chiffon propre et non pelucheux ;
- enfoncez la jauge jusqu'en butée (pour les véhicules équipés du « bouchon-jauge » C, vissez complètement le bouchon) ;
- sortez la jauge de nouveau ;

## ACCÈS MOTEUR, NIVEAUX

– lisez le niveau : il ne doit jamais descendre en dessous du « mini » **A** ni dépasser le « maxi » **B**.

Une fois le niveau lu, veillez à enfoncer la jauge jusqu'en butée ou à visser complètement le bouchon-jauge.



Utiliser un entonnoir ou protéger la zone de l'orifice de remplissage pour éviter tout écoulement d'huile moteur sur une pièce chaude du compartiment moteur ou sur une pièce sensible (ex : composants électriques).

**Risque d'incendie.**

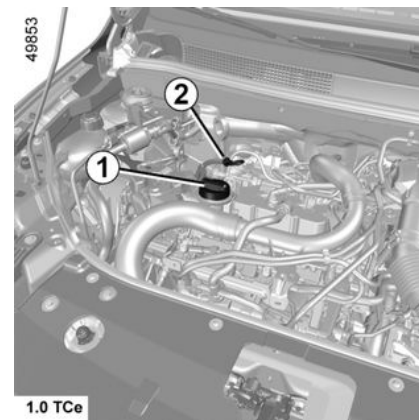


**Dépassement du niveau maximum d'huile moteur**

Il ne faut en aucun cas dépasser le niveau maximum de remplissage **B** : risque d'endommagement du moteur et du système de dépollution. Si le niveau maxi est dépassé, **ne démarrez pas votre véhicule** et faites appel à un Représentant de la marque.

## Appoint, remplissage, vidange moteur

### Appoint/Remplissage



Le véhicule doit être sur sol horizontal, contact coupé et moteur thermique froid (par exemple : avant le premier démarrage de la journée).

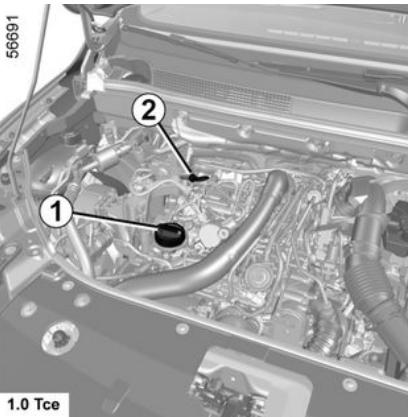


Avant toute intervention dans le compartiment moteur, coupez impérativement le contact ➔ 143 ou ➔ 145.

## ACCÈS MOTEUR, NIVEAUX



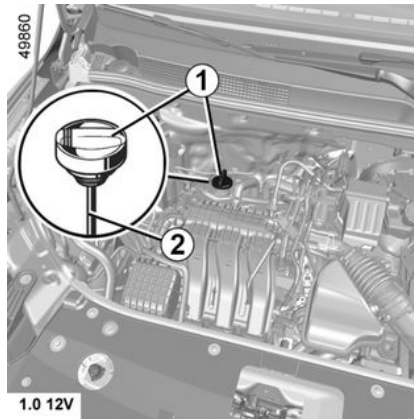
Ne dépassez pas le niveau « maxi » et n'oubliez pas de remettre le bouchon **1** et la jauge **2**.



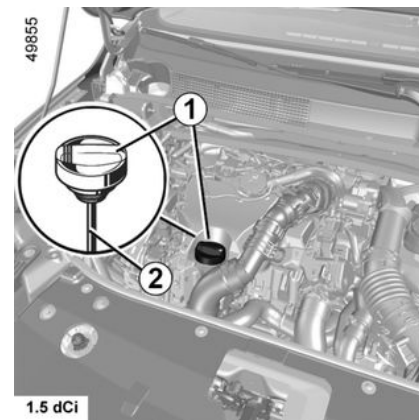
1.0 Tce

- Dévissez le bouchon **1** ;
- rétablissez le niveau (pour information la capacité entre le « mini » et le « maxi » de la jauge **2** est de 1,5 à 2 litres suivant moteur) ;
- attendez 20 minutes environ pour permettre l'écoulement de l'huile ;
- vérifiez le niveau à l'aide de la jauge **2** (comme expliqué précédemment).

Une fois le niveau lu, veillez à enfoncer la jauge jusqu'en butée ou à visser complètement le bouchon-jauge.



1.0 12V



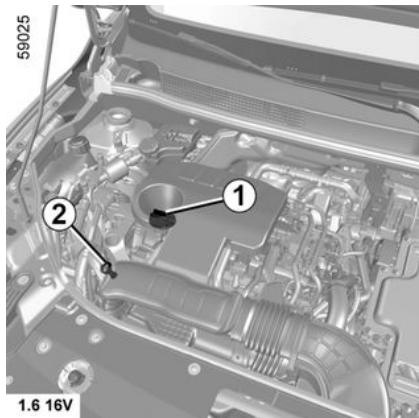
1.5 dCi



### Dépassement du niveau maximum d'huile moteur

Il ne faut en aucun cas dépasser le niveau maximum de remplissage : risque d'endommagement du moteur et du système de dépollution. Si le niveau maxi est dépassé **ne démarrez pas votre véhicule** et faites appel à un Représentant de la marque.

# ACCÈS MOTEUR, NIVEAUX



## Vidange moteur

**Périodicité :** reportez-vous au document d'entretien de votre véhicule.

### Capacité de vidange

Reportez-vous au document d'entretien de votre véhicule ou consultez un Représentant de la marque.

Vérifiez toujours le niveau d'huile moteur à l'aide de la jauge comme expliqué précédemment (il ne doit jamais être en dessous du mini, ni au-dessus du maxi de la jauge).

### Qualité d'huile moteur

Reportez-vous au document d'entretien de votre véhicule.



### Remplissage huile moteur

Utiliser un entonnoir ou protéger la zone de l'orifice de remplissage pour éviter tout écoulement d'huile moteur sur une pièce chaude du compartiment moteur ou sur une pièce sensible (ex : composants électriques).

**Risque d'incendie.**



Ne faites pas tourner le moteur dans un local fermé : les gaz d'échappement sont toxiques.



Lors des interventions sous le capot moteur, assurez-vous que la manette d'essuie-vitres est en position arrêt.

**Risque de blessures.**



### Remplissage et/ou contrôle du niveau du huile

attention lorsque vous faites l'appoint ou que vous vérifiez le niveau d'huile, veillez à ce qu'il ne tombe pas d'huile sur les pièces du moteur.

N'oubliez pas de refermer correctement le bouchon et de bien remettre en place la jauge pour éviter les projections d'huile sur les pièces chaudes du moteur.

**Risque d'incendie.**



Lors des interventions à proximité du moteur, celui-ci peut être chaud. De plus le moto-ventilateur peut se mettre en route à tout instant. Le témoin



présent dans le compartiment moteur vous le rappelle.

**Risque de blessures.**

## ACCÈS MOTEUR, NIVEAUX



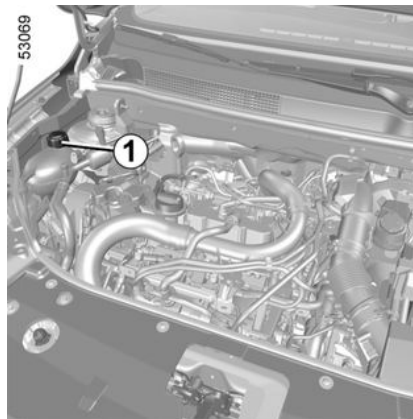
En cas de baisse anormale ou répétée du niveau, consultez un Représentant de la marque.



**Vidange moteur :** si vous réalisez la vidange moteur chaud, attention aux risques de brûlures dues à l'écoulement de l'huile.

### Niveau liquide de refroidissement

#### Liquide de refroidissement du moteur thermique



Contact coupé et sur sol horizontal, le niveau **à froid** doit se situer entre les repères « MINI » et « MAXI » indiqués sur le bocal de liquide de refroidissement **1**.

Complétez ce niveau **à froid** avant qu'il n'atteigne le repère « MINI ».

#### Périodicité du contrôle de niveau

**Vérifiez votre niveau de liquide de refroidissement régulièrement** (le moteur est susceptible de subir de

graves détériorations par manque de liquide de refroidissement).

Si un apport est nécessaire, n'utilisez que les produits agréés par les Services Techniques qui vous assurent :

- une protection antigel ;
- une protection anticorrosion du circuit de refroidissement.



Aucune intervention ne doit être effectuée sur le circuit de refroidissement lorsque le moteur thermique est chaud.  
**Risque de brûlures.**

#### Périodicité de remplacement

Reportez-vous au document d'entretien de votre véhicule.



En cas de baisse anormale ou répétée du niveau, consultez un Représentant de la marque.

## ACCÈS MOTEUR, NIVEAUX



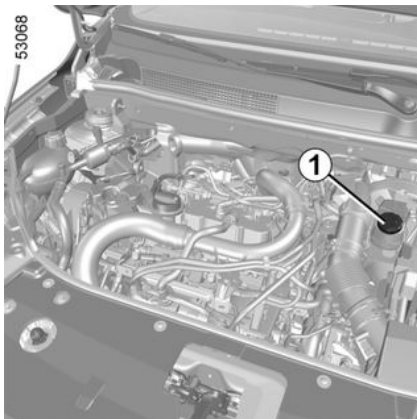
Lors des interventions à proximité du moteur thermique, celui-ci peut être chaud. De plus le motoventilateur peut se mettre en route à tout instant. Le té-

moins  présent dans le compartiment moteur vous le rappelle.

**Risque de blessures.**

### Niveaux, filtres

#### Liquide de freins



Il est à contrôler souvent, et en tout cas chaque fois que vous sentez une différence même légère de l'efficacité de freinage.

Le contrôle du niveau se fait moteur à l'arrêt et sur sol horizontal.



Avant toute intervention dans le compartiment moteur, coupez impérativement le contact ➔ 143 ou ➔ 145.

### Niveau

Le niveau baisse normalement en même temps que l'usure des garnitures mais, il ne doit jamais descendre en dessous de la cote d'alerte « MINI » indiquée sur le bocal de liquide de freins 1.

Si vous souhaitez vérifier par vous-même l'état d'usure des disques et des tambours, procurez-vous le document expliquant la méthode de contrôle disponible dans le Réseau ou sur le site internet du constructeur.



Lors des interventions sous le capot moteur, assurez-vous que la manette d'essuie-vitres est en position arrêt.  
**Risque de blessures.**

### Remplissage

Toute intervention sur le circuit hydraulique doit entraîner le remplacement du liquide par un spécialiste.

Utilisez obligatoirement un liquide agréé par les Services Techniques et prélevé d'un bidon scellé.

### Périodicité de remplacement

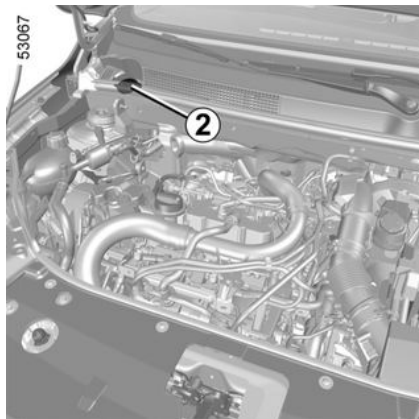
Reportez-vous au document d'entretien de votre véhicule.



En cas de baisse anormale ou répétée du niveau, consultez un Représentant de la marque.

# ACCÈS MOTEUR, NIVEAUX

## Lave-vitres



### Remplissage

Moteur à l'arrêt, ouvrez le bouchon **2**. Remplissez jusqu'à voir le liquide puis remettez le bouchon.

Ce réservoir alimente les lave-vitres avant et arrière, lorsque le véhicule en est équipé.

**Nota :** vérifiez régulièrement le niveau du réservoir en effectuant un appoint de liquide avant d'effectuer un trajet.

**Liquide :** Utilisez exclusivement du produit lave-vitres contenant de l'antigel.

Nous vous conseillons de consulter un Représentant de la marque ou un professionnel qualifié.

**Nota :** ne pas utiliser d'eau calcaire (risque de détérioration de la pompe d'amorçage, dépôts de calcaire sur la pompe et les gicleurs).

**Gicleurs :** Pour régler la hauteur des gicleurs de lave-vitres du pare-brise, utilisez un outil type aiguille.

### Filtres

Le remplacement des éléments filtrants (filtre à air, filtre habitacle, filtre à gazole...) est prévu dans les opérations d'entretien de votre véhicule.

**Périodicité de remplacement des éléments filtrants :** reportez-vous au document d'entretien de votre véhicule.

### Filtre habitacle

Si votre véhicule n'est pas équipé d'origine d'un filtre habitacle, il est possible d'en installer un ultérieurement.

Adressez-vous à un Représentant de la marque.



Avant toute intervention dans le compartiment moteur, coupez impérativement le contact ➔ 143, ➔ 145.



Lors des interventions sous le capot moteur, assurez-vous que la manette d'essuie-vitres est en position arrêt.  
**Risque de blessures.**



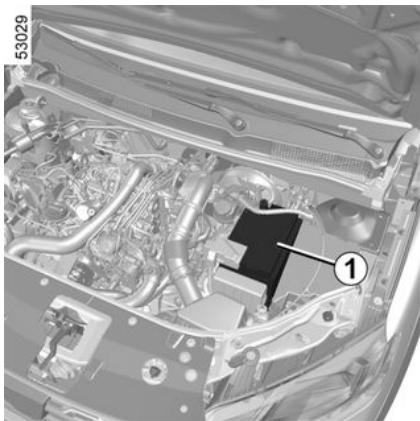
Lors des interventions à proximité du moteur, celui-ci peut être chaud. De plus le motoventilateur peut se mettre en route à tout instant. Le témoin



présent dans le compartiment moteur vous le rappelle.  
**Risque de blessures.**

## BATTERIE

### Batterie « 12 volts »



La batterie **1** ne nécessite pas d'entretien. **Vous ne devez ni l'ouvrir, ni effectuer d'ajout de liquide.**



Manœuvrez la batterie **1** avec précaution car elle contient de l'acide sulfurique qui ne doit pas entrer en contact avec les yeux ou la peau. Si un tel contact survient, rincez abondamment à l'eau si besoin consultez un médecin. Tenez toute flamme, tout point incandescent et toute étincelle éloignés des éléments de la batterie : risque d'explosion.

Suivant véhicule, un système vérifie en continu l'état de charge de la batterie. Si celle-ci diminue, le message « Mode sauvegarde batterie 12V » puis « Batterie faible démarrer moteur » s'affiche au tableau de bord. Dans ce cas, démarrez le moteur, roulez ou attendez jusqu'au message au tableau de bord disparaît.

**Nota :** l'affichage du message « Mode sauvegarde batterie 12V » peut survenir après 5 à 30 minutes d'utilisation du véhicule moteur arrêté et vous avertit que les éléments consommateurs de confort (éclairage intérieur, radio, navigation, ventilation, alimentation de la prise ac-

cessoires...) peuvent être coupés automatiquement.

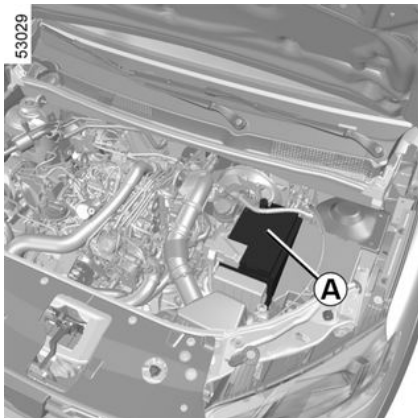
L'état de charge de votre batterie peut diminuer surtout si vous utilisez votre véhicule :

- sur de petits parcours ;
- en roulage urbain ;
- lorsque la température baisse ;
- après utilisation prolongée d'éléments consommateurs (radio...) moteur arrêté.
- 



Avant toute intervention dans le compartiment moteur, coupez impérativement le contact ➔ **143**, ➔ **145**.

## BATTERIE



5

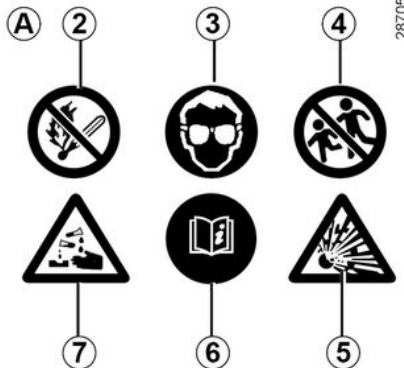


Lors des interventions à proximité du moteur, celui-ci peut être chaud. De plus le moteur-ventilateur peut se mettre en route à tout instant. Le témoin



présent dans le compartiment moteur vous le rappelle.

**Risque de blessures.**



### Étiquette A

Respectez les indications portées sur la batterie :

- **2** flamme nue interdite et défense de fumer ;
- **3** protection obligatoire de la vue ;
- **4** tenir éloigné des enfants ;
- **5** matières explosives ;
- **6** se reporter à la notice ;
- **7** matières corrosives.



Afin de garantir votre sécurité et le bon fonctionnement des équipements électriques du véhicule (feux, essuie-vitre, assistance de freinage...), toutes interventions sur la batterie (démontage, débranchement...) doivent impérativement être effectuées par un professionnel spécialisé.

### Risque de brûlures par chocs électriques.

Respectez impérativement les périodicités de remplacement mentionnées dans le document d'entretien sans les dépasser. La batterie étant spécifique, veillez à la faire remplacer par une batterie équivalente. Faites appel à un Représentant de la marque.

# NETTOYAGE

## Entretien de la carrosserie

Un véhicule bien entretenu permet de le conserver plus longtemps. Il est donc conseillé d'entretenir l'extérieur du véhicule régulièrement.

Votre véhicule bénéficie des techniques anticorrosion performantes. Il n'en demeure pas moins soumis à l'action de différents paramètres.

### Agents atmosphériques corrosifs

- pollution atmosphérique (villes et zones industrielles) ;
- salinité de l'atmosphère (zones maritimes surtout par temps chaud) ;
- conditions climatiques saisonnières et hygrométriques (sel répandu sur la chaussée en hiver, eau de nettoyage des rues...).

### Incidents de circulation

#### Actions abrasives

Poussière atmosphérique, sable, boue, gravillons projetés par d'autres véhicules...

Un minimum de précautions s'impose pour vous assurer contre ces risques.

## Ce qu'il faut faire

Lavez fréquemment votre véhicule, **moteur arrêté**, avec des shampoings sélectionnés par nos services (jamais de produits abrasifs). Rincez au préalable abondamment au jet :

- les retombées résineuses des arbres ou les pollutions industrielles ;
- la boue qui forme des amalgames humides dans les passages de roue et le dessous de caisse ;
- **la fiente d'oiseaux qui produit une réaction chimique avec la peinture amenant à une action décolorante rapide pouvant aller jusqu'au décollement de la peinture ;**

Il est **impératif** de laver immédiatement le véhicule pour enlever ces taches, car il sera impossible de les faire disparaître par un lustrage ;

- le sel, surtout dans les passages de roues et le dessous de caisse, après roulage dans des régions où des fondants chimiques ont été répandus.

Retirez régulièrement les retombées végétales (résine, feuilles...) du véhicule.

Respectez les lois locales en ce qui concerne le lavage des véhicules (ex. : ne pas laver son véhicule sur la voie publique).

Respectez l'espacement des véhicules en cas de roulage sur route gravillonnée pour éviter de blesser votre peinture.

Effectuez ou faites effectuer rapidement les retouches en cas de blessure de la peinture pour éviter la propagation de la corrosion.

N'oubliez pas les visites périodiques, dans le cas où votre véhicule bénéficie d'une garantie anticorrosion. Reportez-vous au document d'entretien.

En cas de lavage du véhicule avec un appareil de nettoyage haute pression, veuillez prendre les précautions suivantes :

- assurez-vous que la peinture de votre véhicule, la zone ou l'élément que vous souhaitez nettoyer soit adapté à ce type de lavage ;
- la pression délivrée par l'appareil doit être inférieure à 100 bars ;
- lors du lavage, positionnez la buse de la lance du nettoyeur à une distance de plus de 15 cm du véhicule et vérifiez que le débit d'eau est inférieur à 15 l/min ;
- n'insistez pas sur le lavage d'une même zone ou sur d'éventuels impacts ainsi que sur les joints (risque de détérioration de la peinture ou de décollement des joints ...).

## NETTOYAGE

Au cas où il a été nécessaire de nettoyer des éléments mécaniques, charnières... Il est impératif de les protéger de nouveau par pulvérisation de produits homologués par nos Services Techniques.



Nous avons sélectionné des produits spéciaux pour l'entretien que vous trouverez dans les boutiques de la marque.

### Ce qu'il ne faut pas faire

Laver le véhicule en plein soleil ou lorsqu'il gèle.

Gratter la boue ou des salissures sans les détremper.

Laisser s'accumuler les souillures extérieures.

Laisser la rouille se développer à partir de blessures accidentelles.

Enlever des taches avec des solvants, non sélectionnés par nos services, qui peuvent attaquer la peinture.

Rouler dans la neige et la boue sans laver le véhicule, particulièrement les passages de roues et le dessous de caisse.



Dégraisser ou nettoyer à l'aide d'appareils de nettoyage haute pression ou de pulvérisations de produits non homologués par nos Services Techniques :

- les éléments mécaniques (ex. : compartiment moteur) ;
- les roues (ex. : les éléments de freinage comme les étriers de frein) ;
- dessous de caisse ;
- pièces avec charnières (ex. : intérieur des portes) ;
- plastiques extérieurs peints (ex. : pare-chocs).

Cela pourrait provoquer des risques d'oxydation ou de mauvais fonctionnement.

### Particularité véhicules avec peinture mate

Ce type de peinture requiert certaines précautions.

#### Ce qu'il faut faire

Lavez à l'eau abondamment, et à la main, le véhicule à l'aide d'un chiffon doux, d'une éponge douce...

#### Ce qu'il ne faut pas faire

Utiliser des produits à base de cire (lustrage).

Frotter de manière intensive.

Passer le véhicule sous un portique de lavage.

Coller des autocollants sur la peinture (risque de marquage).



Laver le véhicule avec un appareil de nettoyage haute pression.

### Passage sous un portique de lavage

Ramenez la manette des essuie-vitres en position Arrêt ➔ 125. Vérifiez la fixation des équipements extérieurs, projecteurs additionnels, rétroviseurs et prenez soin de fixer avec un adhésif les balais d'essuie-vitres.

Déposez le fouet d'antenne radio si le véhicule en possède un.

Pensez à retirer l'adhésif et remettre l'antenne une fois le lavage terminé.

### Nettoyage des projecteurs, des capteurs, des caméras...

Utilisez un chiffon doux ou du coton.

Si cela est insuffisant, imbibez-le légèrement d'eau savonneuse puis rincez toujours avec un chiffon doux ou coton.

## NETTOYAGE

Terminez en essuyant délicatement avec un chiffon sec doux.

**L'emploi de produits à base d'alcool ou d'ustensiles (ex : grattoir...) est à proscrire.**

### Nettoyage des autocollants, films décoratifs...

#### Ce qu'il faut faire

Utilisez un chiffon doux ou du coton.

Imbibez-le légèrement d'eau savonneuse, puis rincez toujours avec un chiffon doux ou coton.

Terminez en essuyant délicatement avec un chiffon sec doux.

#### Ce qu'il ne faut pas faire

Employer des produits à base d'alcool.

Utiliser des ustensiles (ex. : grattoir...).

Frotter de manière intensive.



Laver la zone avec un appareil de nettoyage haute pression.

### Entretien des garnitures intérieures

Un véhicule bien entretenu permet de le conserver plus longtemps. Il est

donc conseillé d'entretenir l'intérieur du véhicule régulièrement.

Une tâche doit toujours être traitée rapidement.

Quelle que soit la nature de la tâche, utilisez de **l'eau savonneuse froide (éventuellement tiède) à base de savon naturel.**

**L'emploi de détergents (liquide pour vaisselle, produit en poudre, produits à base d'alcool...) est à proscrire.**

Utilisez un chiffon doux.

Rincez et en absorbez l'excédent.

### Écran multimédia

L'entretien de l'écran dépend du type d'équipement multimédia. Pour plus d'information, reportez-vous à la notice multimédia.

### Vitres d'instrumentation

(ex. : tableau de bord, montre, afficheur température extérieure, afficheur radio...)

Utilisez un chiffon doux ou du coton.

Si cela est insuffisant, utilisez un chiffon doux (ou coton) légèrement imbibé d'eau savonneuse puis rincez avec un chiffon doux ou coton légèrement imbibé d'eau.

Terminez en essuyant **délicatement** avec un chiffon sec doux.

**L'emploi de produits à base d'alcool et/ou l'aspersion directe d'un liquide est à proscrire.**

### Ceintures de sécurité

Elles doivent être tenues propres.

Utilisez soit les produits sélectionnés par nos Services Techniques (Boutique de la marque) soit de l'eau tiède savonneuse avec une éponge et séchez avec un chiffon sec.

**L'emploi de détergents ou teinture est à proscrire.**

### Textiles (sièges, habillage de portes...)

Dépoussiérez **régulièrement** les textiles.

#### Tâche liquide

Utilisez l'eau savonneuse.

Absorbez ou tamponnez légèrement (ne jamais frotter) à l'aide du chiffon doux, rincez et absorbez l'excédent.

#### Tâche solide ou pâteuse

Retirez **immédiatement** et avec précaution l'excédent de matière solide ou pâteuse avec une spatule (en allant des bords vers le centre afin d'éviter d'étaler la tâche).

## NETTOYAGE

Nettoyez comme indiqué pour une tâche liquide.

### Particularité des bonbons, chewing-gums

Posez un glaçon sur la tâche afin de la cristalliser puis procédez comme indiqué pour une tâche solide.



Pour tout conseil d'entretien intérieur et/ou de résultat non satisfaisant, consultez le Représentant de la marque.

5

### Démontage/remontage d'équipements amovibles montés d'origine dans le véhicule

Si vous devez retirer des équipements amovibles pour nettoyer l'habitacle (par exemple des surtapis), veillez toujours à les réinstaller correctement et du bon côté (le surtapis conducteur doit être remonté coté conducteur...) et de les maintenir par les éléments livrés avec l'équipement (par exemple, le surtapis conducteur doit toujours être maintenu à l'aide d'éléments de fixation préinstallés).

Dans tous les cas, véhicule à l'arrêt, vérifiez que rien ne vient gêner la

conduite (obstacle dans l'enfoncement des pédales, coincement du talon par le surtapis...).

### Ce qu'il ne faut pas faire

Positionner des objets au niveau des aérateurs tels que désodorisant, parfum...qui pourraient endommager l'habillage de la planche de bord.



Utiliser un appareil de nettoyage haute pression ou de pulvérisateur à l'intérieur de l'habitacle :

– sans précaution, cela pourrait nuire, entre autres, au bon fonctionnement des composants électriques ou électroniques présents dans le véhicule.

# PNEUMATIQUES

## Pneumatiques

### Sécurité pneumatiques - roues

Les pneumatiques constituent le seul contact entre le véhicule et la route, il est donc essentiel de les tenir en bon état.

Vous devez impérativement vous conformer aux règles locales prévues par le code de la route.

### Entretien des pneumatiques



31546

Les pneumatiques doivent être en bon état et leurs sculptures doivent présenter un relief suffisant ; les pneumatiques agréés par nos Services Techniques comportent des

témoins d'usure **1** qui sont **constitués de bossages témoins incorporés dans l'épaisseur de la bande de roulement.**

Lorsque le relief des sculptures a été érodé jusqu'au niveau des bossages-témoins, **ceux-ci deviennent visibles 2 : il est alors nécessaire de remplacer vos pneumatiques car la profondeur des sculptures n'est, au plus, que de 1,6 mm et ceci entraîne une mauvaise adhérence sur les routes mouillées.**

Un véhicule surchargé, de longs parcours sur autoroute plus particulièrement par fortes chaleurs, une conduite habituelle sur de mauvais chemins concourent à des détériorations plus rapides des pneumatiques et influent sur la sécurité.



Des incidents de conduite, tels que « coups de trottoir », risquent

d'endommager les pneumatiques et les jantes, ainsi que d'entraîner des dérèglages du train avant ou arrière.

Dans ce cas, faites vérifier leur état par un Représentant de la marque.

### Pressions de gonflage

Respectez les pressions de gonflage (y compris la roue de secours), vérifiez-les au moins une fois par mois et avant chaque grand voyage (reportez-vous à l'étiquette collée sur le chant de porte conducteur) → 297.

## PNEUMATIQUES



**Des pressions insuffisantes** entraînent une usure prématurée et des échauffements

anormaux des pneumatiques avec toutes les conséquences que cela comporte sur le plan de la sécurité :

- mauvaise tenue de route ;
- risque d'éclatement ou de perte de la bande de roulement.

La pression de gonflage dépend de la charge et de la vitesse d'utilisation. Ajustez les pressions en fonction des conditions d'utilisation (reportez-vous à l'étiquette collée sur le chant de porte conducteur).

Les pressions doivent être vérifiées à froid : ne tenez pas compte des pressions supérieures qui seraient atteintes par temps chaud ou après un parcours effectué à vive allure.

Au cas où la vérification de la pression ne peut être effectuée sur les pneumatiques **froids, il faut majorer les pressions indiquées de 0,2 à 0,3 bar** (ou 3 PSI).

**Il est impératif de ne jamais dégonfler un pneumatique chaud.**



Attention, un bouchon de valve manquant ou mal vissé peut nuire à l'étanchéité des pneu-

matiques et provoquer des pertes de pression.

Ayez toujours des bouchons de valve identiques à ceux d'origine et entièrement vissés.



**Véhicule équipé d'un avertisseur de perte de pression des pneumatiques**

En cas de sous-gonflage (crevaillon, sous-gonflage,...), le témoin



s'allume au tableau de bord → 179 → 173.

### Permutation des roues

Cette pratique est déconseillée.

### Roue de secours

→ 304 → 307.

### Remplacement des pneumatiques



Pour votre sécurité et le respect de la législation en vigueur.

Lorsqu'il y a nécessité de les remplacer, il ne faut monter sur votre véhicule que des pneumatiques de mêmes marque, dimension, type et structure sur un même essieu.

**Ils doivent : soit avoir une capacité de charge et une capacité de vitesse au moins égale aux pneumatiques d'origine, soit correspondre à ceux préconisés par un Représentant de la marque.**

Le non-respect de ces instructions peut mettre en cause votre sécurité et invalider la conformité de votre véhicule.

**Risque de perte de contrôle du véhicule.**

### Utilisation hivernale

Chaînes

## PNEUMATIQUES

**Pour des raisons de sécurité, il est formellement interdit de monter des chaînes sur l'essieu arrière.**

Toute monte de pneumatiques de taille supérieure à celle d'origine **rend impossible le chaînage.**



La monte de chaînes n'est possible qu'avec des pneumatiques de taille identique à ceux montés d'origine sur  **votre véhicule.**

Les roues sont chainables à condition d'utiliser des chaînes spécifiques. Consultez un Représentant de la marque.

### **Pneus « neiges » ou « thermo-gommes »**

Nous vous conseillons d'équiper les  **quatre roues** afin de préserver le plus possible les qualités d'adhérence de votre véhicule.

**Attention : ces pneumatiques comportent parfois un sens de roulage et un indice de vitesse maxi qui peut être inférieur à la vitesse maxi de votre véhicule.**

### **Pneus cloutés**

Ce type d'équipement n'est utilisable que durant une période limitée et déterminée par la législation locale.

Il est nécessaire de respecter la vitesse imposée par la réglementation en vigueur.

Ces pneus doivent équiper les deux roues de l'essieu avant au minimum.

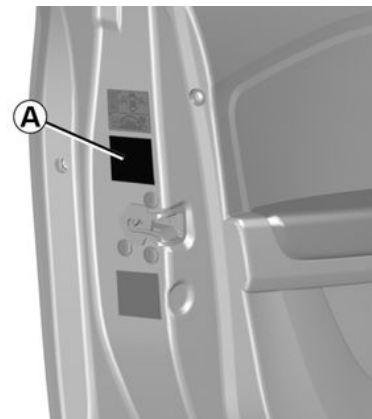


Dans tous les cas nous vous recommandons de consulter un Représentant de la marque qui saura vous conseiller sur le choix des équipements les plus adaptés à votre véhicule.

## Pressions de gonflage des pneumatiques

### Etiquette A

56692



Pour la lire ouvrez la porte conducteur.

Les pressions de gonflage doivent être vérifiées sur pneumatiques froids.

Au cas où la vérification de la pression ne peut être effectuée sur les pneumatiques **froids, il faut majorer les pressions indiquées de 0,2 à 0,3 bar (ou 3 PSI). Il est impératif de ne jamais dégonfler un pneumatique chaud.**

## PNEUMATIQUES

Les pressions de gonflage doivent correspondre à l'usage courant du véhicule (à vide, en charge, conduite sur autoroute...). Respectez les pressions de gonflage (y compris la roue de secours). Vérifiez les au moins une fois par mois et avant chaque grand voyage.

Suivant véhicule, après chaque re-gonflage ou réajustement de la pression des pneumatiques, lancez la réinitialisation de la valeur de référence de la pression des pneumatiques → 295.



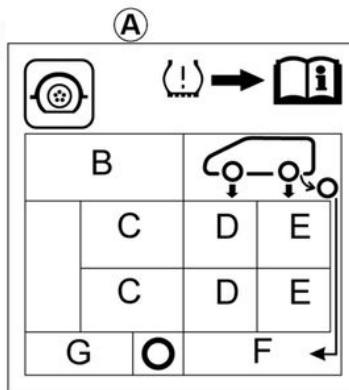
### Véhicule équipé d'un avertisseur de perte de pression des pneumatiques

En cas de sous-gonflage (crevaison, sous-gonflage...), le témoin



s'allume au tableau de bord → 179 → 173.

49929



La présence et l'emplacement des informations sur l'étiquette dépendent du véhicule.

**B** : dimension des pneumatiques équipant le véhicule.

**C** : vitesse de roulage prévue.

**D** : pression de gonflage des pneumatiques avant.

**E** : pression de gonflage des pneumatiques arrière.

**F** : pression de gonflage de la roue de secours.

**G** : dimension de pneumatique de la roue de secours.



**Véhicules utilisés à pleine charge (Masse Maxi Autorisée en Charge) et tractant**

### une remorque

La vitesse maximale doit être limitée à **100 km/h** et la pression des pneumatiques augmentée de **0,2 bar** → 0.

**Risque d'éclatement des pneumatiques.**

**Sécurité pneumatique et monte de chaînes** : Pour connaître les conditions d'entretien et, suivant les versions, les conditions de monte de chaînes du véhicule → 295.

## PNEUMATIQUES



Pour votre sécurité et le respect de la législation en vigueur.

Lorsqu'il y a nécessité de les remplacer, il ne faut monter sur votre véhicule que des pneumatiques de même marque, dimension, type et structure sur un même essieu.

**Ils doivent : soit avoir une capacité de charge et une capacité de vitesse au moins égale aux pneumatiques d'origine, soit correspondre à ceux préconisés par un Représentant de la marque.**

Le non-respect de ces instructions peut mettre en cause votre sécurité et invalider la conformité de votre véhicule.

**Risque de perte de contrôle du véhicule.**

### Kit de gonflage des pneumatiques

32768



Le kit répare les pneumatiques endommagés sur la bande de roulement **A** par des objets de moins de 4 millimètres. Il ne répare pas tous les types de crevaisons comme les coupures de plus de 4 millimètres, les entailles sur le flanc **B** du pneumatique...

Assurez-vous aussi que votre jante est en bon état. Ne retirez pas le corps étranger à l'origine de la crevaison si celui-ci est toujours dans le pneumatique.

## PNEUMATIQUES



N'utilisez pas le kit de gonflage si le pneu est abîmé à la suite d'un roulage avec un pneu

crevé.

Contrôlez donc soigneusement les flancs des pneus avant toute intervention.

De même, rouler avec des pneumatiques dégonflés, voire même à plat (ou crevés) peut nuire à la sécurité et s'avérer être non réparable.

### **Cette réparation est temporaire**

Un pneumatique ayant subi une crevaison doit toujours être examiné (et réparé si cela est possible) par un spécialiste dans les plus brefs délais.

Lors du remplacement d'un pneumatique réparé à l'aide de ce kit, vous devez en avvertir le spécialiste.

Lors du roulage, une vibration peut être ressentie du fait de la présence du produit dans le pneumatique.



Le kit est homologué uniquement pour gonfler les pneumatiques du véhicule équipé

d'origine de ce kit.

En aucun cas, il ne doit servir à gonfler les pneumatiques d'un autre véhicule, ou tout autre objet gonflable (bouée, bateau...).

Évitez les projections sur la peau lors des manipulations de la bouteille de produit de réparation. Si toutefois des gouttelettes s'échappent, rincez abondamment.

Ne laissez pas le kit de réparation à la portée des enfants.

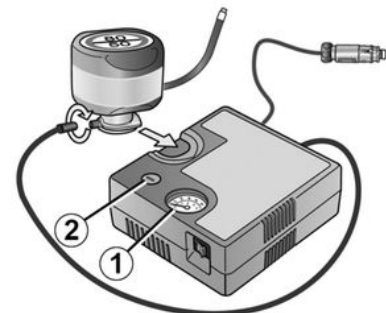
Ne jetez pas la bouteille vide dans la nature. Remettez-la à

votre Représentant de la marque ou à un organisme chargé de sa récupération.

La bouteille a une durée de vie limitée indiquée sur son étiquette. Vérifiez la date de péremption.

Rendez-vous chez un Représentant de la marque pour remplacer le tuyau de gonflage et la bouteille de produit de réparation.

35749



Suivant véhicule, en cas de crevaison, utilisez le kit situé dans le coffre ou sous le tapis de coffre.

Cette image peut être non contractuelle avec le kit fourni dans le véhicule.

## PNEUMATIQUES



Avant d'utiliser le kit, gardez le véhicule de façon à être suffisamment éloigné de la zone de circulation, enclenchez le signal de détresse et serrez le frein de parking, faites descendre tous les occupants du véhicule et tenez-les éloignés de la zone de circulation.



**Véhicule équipé d'un avertisseur de perte de pression des pneumatiques**

En cas de sous-gonflage (crevaison, sous-gonflage,...), le témoin



s'allume au tableau de bord → 179 → 173.

**Moteur allumé, frein de parking serré :**

- Déconnectez tout accessoire précédemment branché sur les prises accessoires du véhicule ;
- **reportez-vous aux informations présentes sur le compresseur du kit de gonflage** situé dans le coffre du

véhicule et suivez les instructions d'utilisation ;

- gonflez le pneumatique à la pression préconisée → 297 ;
- après 15 minutes maximum, arrêtez le gonflage pour lire la pression (sur le manomètre 1) ;

**Nota : pendant que la bouteille se vide (environ 30 secondes), le manomètre 1 indique brièvement une pression jusqu'à 6 bars, puis la pression chute.**

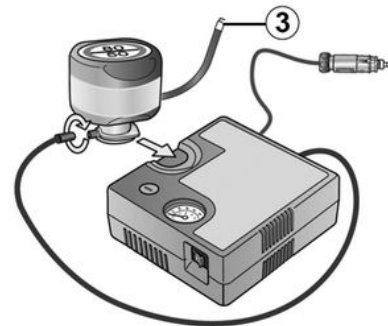
- ajustez la pression : pour l'augmenter, continuez le gonflage avec le kit, pour la diminuer, appuyez sur le bouton 2.

**Si une pression minimum de 1,8 bar n'est pas atteinte après 15 minutes, la réparation n'est pas possible, ne prenez pas la route, faites appel à un Représentant de la marque.**



En cas de stationnement sur le bas côté de la chaussée, vous devez avertir les autres usagers de la route de la présence de votre véhicule au moyen d'un triangle de présignalisation ou autres dispositifs prescrits par la législation locale du pays où vous vous trouvez.

35749



Une fois que le pneu est correctement gonflé, déposez le kit : dévissez lentement l'embout de gonflage de la bouteille 3 de manière à éviter la

## PNEUMATIQUES

projection de produit et stockez la bouteille dans un emballage en plastique pour éviter l'écoulement du produit.



Aucun objet ne doit se trouver aux pieds du conducteur : en effet en cas de freinage brusque, ces objets risquent de glisser sous le pédalier et d'empêcher son utilisation.

- Collez l'étiquette de préconisation de conduite (localisé en dessous de la bouteille) sur un emplacement visible par le conducteur sur la planche de bord.
- Rangez le kit.
- À la fin de la première opération de gonflage, le pneu fuira toujours, il est impératif de réaliser un roulage pour colmater le trou.
- Démarrez sans délai et roulez entre 20 et 60 km/h de manière à répartir le produit uniformément dans le pneumatique ; après avoir parcouru une distance de 3 kilomètres, arrêtez-vous et contrôlez la pression.
- Si la pression est supérieure à 1,3 bar, mais inférieure à celle recom-

mandée (reportez-vous à l'étiquette collée sur le chant de porte conducteur), réajustez-la. Sinon, faites appel à un Représentant de la marque : le pneumatique ne peut pas être réparé.

### Précaution d'utilisation du kit

Le kit ne doit pas fonctionner plus de 15 minutes consécutives.

La bouteille devra être remplacée après la première utilisation même s'il reste du liquide dedans.



Attention, un bouchon de valve manquant ou mal vissé peut nuire à l'étanchéité des pneumatiques et provoquer des pertes de pression. Ayez toujours des bouchons de valve identiques à ceux d'origine et entièrement vissés.

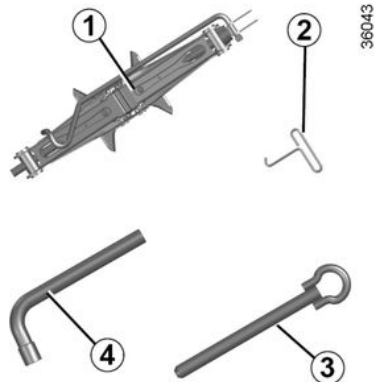


Après une réparation à l'aide du kit, il ne faut pas parcourir plus de 200 km. De plus, réduisez votre vitesse et, dans tous les cas, ne dépassez pas 80 km/h. L'étiquette que vous devrez coller sur un emplacement visible sur la planche de bord vous le rappelle. Suivant pays ou législation locale, un pneumatique réparé à l'aide du kit de gonflage des pneumatiques devra être remplacé.

# PNEUMATIQUES

## Outils

### Accès aux outils



La présence des outils dépend du véhicule.

### Cric 1

Pour utiliser le cric, dévissez l'écrou **5**. Lors de sa remise en place, repliez correctement le cric avant de le remettre dans son logement. Vissez l'écrou **5** pour fixer le cric.

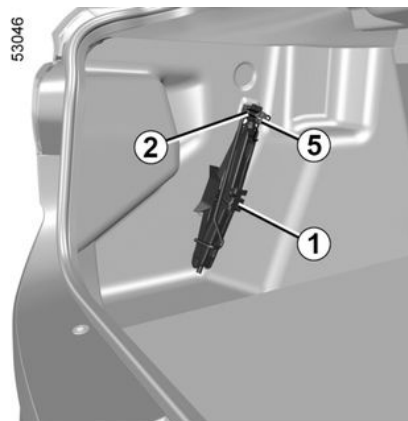


Ne laissez jamais les outils pêle-mêle dans le véhicule : risque de projections lors d'un freinage. Après utilisation, veuillez à bien replacer les outils dans leurs logements : risque de blessures.

Lorsque des vis sont livrées avec la roue de secours, utilisez-les impérativement et exclusivement pour la roue de secours : reportez-vous à l'étiquette située sur la roue de secours.

### Clé d'enjoliveur 2

Permet de retirer les enjoliveurs de roue.



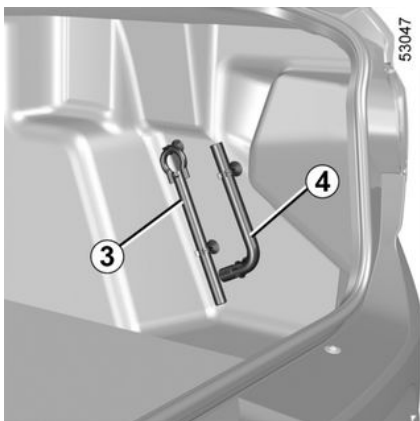
### Anneau de remorquage 3

→ 311

### Clé de roue 4

Elle permet de bloquer ou de débloquer les vis de roue et l'anneau de remorquage **3**.

## PNEUMATIQUES



6



Pour votre sécurité, l'utilisation d'un cric non prescrit par le constructeur est strictement interdite.

Le cric est spécifique au véhicule et destiné au changement de roue.

En aucun cas, il ne doit être utilisé :

- sur une autre véhicule ;
- pour procéder à une réparation ;
- pour accéder au-dessous du véhicule.

**Risque de blessures.**

**Risque d'endommagement du véhicule.**

### Crevaision, roue de secours

#### En cas de crevaision

Suivant véhicule, vous disposez d'une roue de secours ou d'un kit de gonflage des pneumatiques → 299.



**Véhicule équipé d'un avertisseur de perte de pression des pneumatiques**

En cas de sous-gonflage (crevaision, sous-gonflage,...), le témoin



s'allume au tableau de bord → 179 → 173.



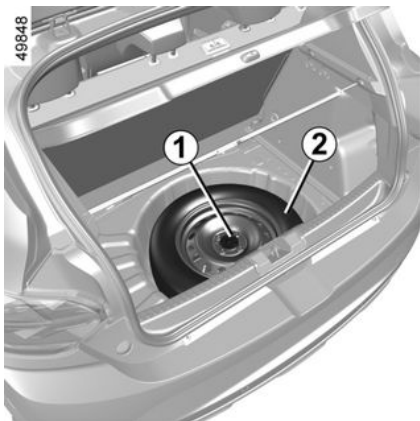
En cas de stationnement sur le bas-côté de la chaussée, vous devez avertir les autres usagers de la route de la présence de votre véhicule au moyen d'un triangle de présignalisation ou autres dispositifs prescrits par la législation locale du pays où vous vous trouvez.



Ne touchez pas l'échappement, **risque de brûlures.**

# PNEUMATIQUES

## Roue de secours



Elle est placée dans le coffre.

Pour y accéder :

- ouvrez la porte de coffre ;
- suivant véhicule, démontez les éléments du compartimentage du coffre → 278 ;
- relevez le tapis de coffre ;
- dévissez la fixation centrale 1 ;
- sortez la roue de secours 2 .



Ne laissez jamais les outils pêle-mêle dans le véhicule : risque de projections lors d'un freinage. Après utilisation, veillez à bien replacer les outils dans leur support : **risque de blessures**. Lorsque des vis sont livrées avec la roue de secours, utilisez-les impérativement et exclusivement pour la roue de secours. Le cric est destiné au changement de roue. En aucun cas, il ne doit être utilisé pour procéder à une réparation ou pour accéder au-dessous du véhicule.

## Avertissements



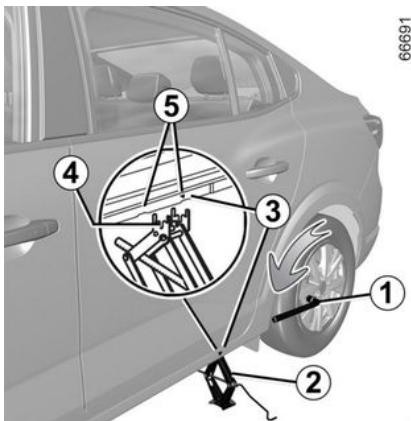
Si la roue de secours a été conservée pendant de nombreuses années, faites vérifier par votre garagiste qu'elle reste appropriée et peut être utilisée sans danger.

**Véhicule équipé d'une roue de secours différente des quatre autres roues :**

- Ne montez jamais plus d'une roue de secours sur un même véhicule.
- La roue crevée étant plus large que la roue de secours, la hauteur de garde au sol du véhicule s'en trouve réduite.
- Remplacez au plus tôt la roue de secours par une roue identique à celle d'origine.
- Durant l'utilisation, qui doit être temporaire, la vitesse de roulage ne doit pas dépasser la vitesse indiquée sur l'étiquette située sur la roue.
- Le montage de cette roue peut modifier le comportement habituel de votre véhicule. Évitez les accélérations ou décélérations brutales et réduisez votre vitesse en virage.
- Si vous devez utiliser des chaînes à neige, montez la roue de secours sur l'essieu arrière et vérifiez les pressions de gonflage.

# PNEUMATIQUES

## Changement de roue



Enclenchez le signal de détresse.

Garez le véhicule à l'écart de la circulation sur un sol horizontal, non glissant et résistant.

Serrez le frein de parking et engagez une vitesse (première ou marche arrière ou en position **P** pour les boîtes de vitesses automatiques).

Faites descendre tous les occupants du véhicule et tenez-les éloignés de la zone de circulation.

### Véhicules équipés du cric et de la clé de roue

Si nécessaire, déposez l'enjoliveur. Débloquez les vis de la roue à l'aide de la clé de roue **1**. Positionnez-la de façon à pouvoir appuyer dessus.



En cas de stationnement sur le bas côté de la chaussée, vous devez avertir les autres usagers de la route de la présence de votre véhicule au moyen d'un triangle de présignalisation ou autres dispositifs prescrits par la législation locale du pays où vous vous trouvez.

Présentez le cric **2** horizontalement. La tête du cric doit être positionnée **impérativement** à hauteur du renfort tôle le plus proche de la roue concernée et signalé par une flèche **3**.

Commencez à visser le cric à la main pour positionner convenablement le support de tôle **4** de la tête de cric dans la rainure légèrement rentrée sous le véhicule et située entre les deux encoches **5** et dans l'axe de la flèche **3**.

Continuez à visser pour poser sa semelle correctement (elle doit être rentrée sous le véhicule et alignée verticalement avec la tête du cric).

Donnez quelques tours pour décoller la roue du sol.

## PNEUMATIQUES



Pour éviter tout risque de blessure ou de dommage au véhicule, développez le cric jusqu'à ce que la roue à remplacer soit à 3 centimètres maximum du sol.

Démontez les vis et retirez la roue.

Mettez la roue de secours en place sur le moyeu central et tournez-la pour faire coïncider les trous de fixation de la roue et du moyeu.

Lorsque des vis sont livrées avec la roue de secours, utilisez ces vis exclusivement pour la roue de secours.

Serrez les vis en vous assurant du bon placage de la roue sur son moyeu et descendez le cric.

Roue au sol, serrez les vis fortement, et faites contrôler le serrage et la pression de gonflage de la roue de secours le plus rapidement possible.



### Vis antivol

Si vous utilisez des vis antivol, repérez vous au dessin gravé à l'intérieur de l'enjoliveur pour positionner la vis. (risque d'impossibilité de montage de l'enjoliveur de roue).



### Véhicule équipé d'un avertisseur de perte de pression des pneumatiques

En cas de sous-gonflage (crevaison, sous-gonflage,...), le témoin



s'allume au tableau de bord → 179 → 173.



En cas de crevaison, remplacez la roue le plus rapidement possible. Un pneumatique ayant subi une crevaison doit toujours être examiné (et réparé si cela est possible) par un spécialiste.



Ne laissez jamais les outils pêle-mêle dans le véhicule : risque de projections lors d'un freinage. Après utilisation, veillez à bien replacer les outils dans leurs logements : risque de blessures.

Lorsque des vis sont livrées avec la roue de secours, utilisez-les impérativement et exclusivement pour la roue de secours : reportez-vous à l'étiquette située sur la roue de secours.

## PNEUMATIQUES



Pour votre sécurité, l'utilisation d'un cric non prescrit par le constructeur est strictement interdite.

Le cric est spécifique au véhicule et destiné au changement de roue.

En aucun cas, il ne doit être utilisé :

- sur une autre véhicule ;
- pour procéder à une réparation ;
- pour accéder au-dessous du véhicule.

**Risque de blessures.**

**Risque d'endommagement du véhicule.**

### Enjoliveurs, enjoliveur-roue

#### Enjoliveur central avec vis de roues apparentes

49863



(à l'exemple de l'enjoliveur **1**)  
L'accès aux vis est direct.



Ne laissez jamais les outils pêle-mêle dans le véhicule : risque de projections lors d'un freinage. Après utilisation, veillez à bien replacer les outils dans leurs logements : risque de blessures.

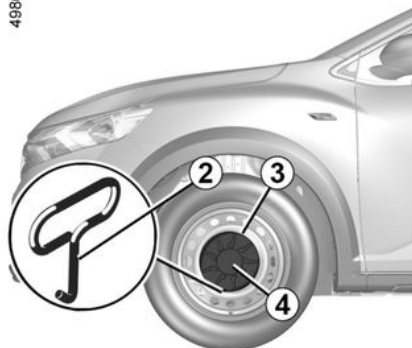
Lorsque des vis de roue sont livrées, utilisez ces vis exclusivement pour la roue de secours : reportez-vous à l'étiquette située sur la roue de secours.

Le cric est destiné au changement de roue. En aucun cas, il ne doit être utilisé pour procéder à une réparation ou pour accéder au-dessous du véhicule.

## PNEUMATIQUES

### Enjoliveur central avec vis de roues cachées

49864



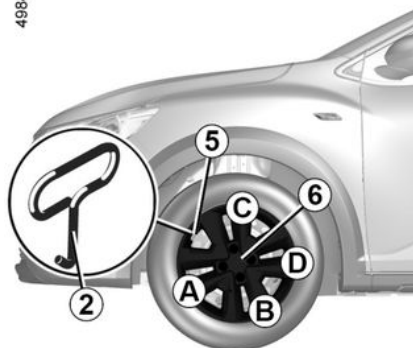
(à l'exemple de l'enjoliveur **4**)

Déposez-le à l'aide de la clé d'enjoliveur **2** en introduisant la clé dans le logement **3** prévu à cet effet.

Pour le remettre, orientez-le par rapport à la jante et clippez-le.

### Enjoliveur avec vis de roues apparentes

49844



(à l'exemple de l'enjoliveur **6**)

Déposez-le à l'aide de la clé d'enjoliveur **2**, en engageant la clé dans le logement de la valve **5**.

Pour le remettre, orientez-le par rapport à la valve **5**. Enfoncez les crochets de maintien en commençant par le côté valve **A** puis **B** et **C** et terminez par le côté opposé à la valve **D**.

# DÉPANNAGE

## Remorquage : dépannage

Avant tout remorquage, positionnez la boîte de vitesses en position neutre (position **N** pour les véhicules équipés d'une boîte de vitesses automatique), déverrouillez la colonne de direction, puis desserrez le frein de parking.

### Déverrouillage de la colonne de direction

Insérez la clé dans le contacteur de démarrage sur la position « Marche » ou, suivant véhicule, carte dans l'habitacle, appuyez **deux secondes** environ sur le bouton de démarrage du moteur.

Repositionnez le levier au point mort (position **N** pour les véhicules équipés d'une boîte de vitesses automatique).

La colonne se déverrouille, les fonctions accessoires sont alimentées : vous pouvez utiliser l'éclairage du véhicule (feux de direction, de stop...). La nuit, le véhicule doit être éclairé.

Suivant véhicule, remorquage terminé, exercez deux impulsions sur le bouton de démarrage du moteur (risque de décharge de la batterie).

Il est impératif de respecter la réglementation en vigueur sur le remor-

quage. Si vous êtes le véhicule tractant, ne dépassez pas le poids remorquable de votre véhicule ➔ 0.

## Remorquage d'un véhicule à boîte de vitesses automatique, levier mécanique

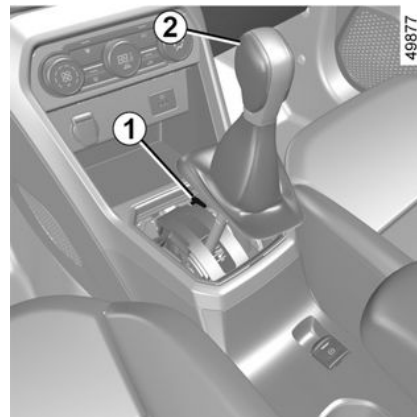
Transportez le véhicule posé sur un plateau ou remorquez-le roues avant soulevées.

**Exceptionnellement**, vous pouvez le remorquer les quatre roues au sol, en marche avant uniquement, avec le levier en position neutre **N** et sur un parcours maximum de 80 km et à une vitesse maxi de 25 km/h.



Laissez la carte dans le véhicule durant le remorquage.

**Risque de blocage de la colonne de direction.**



**À la mise en route**, dans le cas où le levier est bloqué sur **P** alors que vous appuyez sur la pédale de frein (panne de la batterie par exemple), il y a la possibilité de libérer manuellement le levier pour débloquer les roues motrices. Pour cela, déclipsez la base du soufflet et enfoncez le bouton poussoir **1** et appuyez simultanément sur le bouton **2** du levier afin de déverrouiller le levier et de passer à la position **N**.

Consultez au plus tôt un Représentant de la marque.

**Utilisez exclusivement les points de remorquage avant 3 et arrière 6** (jamais les tubes de transmission ou toute autre partie du véhicule). Ces

## DÉPANNAGE

points de remorquage ne peuvent être utilisés qu'en traction. En aucun cas, ils ne doivent servir pour soulever directement ou indirectement le véhicule.



Moteur arrêté, les assistances de direction et de freinage ne sont plus opérationnelles.

### 6 Accès aux points de remorquage



Assurez-vous du bon vissage de l'anneau.  
**Risque de perte de l'objet remorqué.**



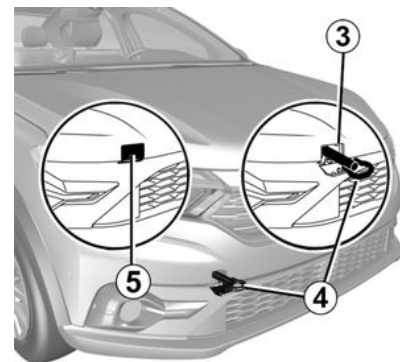
– Utilisez une barre de remorquage rigide. En cas d'utilisation de corde ou de câble (lorsque la législation l'autorise), le véhicule tracté doit être apte au freinage.

- Il ne faut pas remorquer un véhicule dont l'aptitude au roulage est altérée.
- Évitez les à-coups à l'accélération et au freinage qui pourraient endommager le véhicule.
- Dans tous les cas, il est conseillé de ne pas dépasser **25 km/h**.

#### Point de remorquage avant

(suivant véhicule)

Déclipez le cache **5** en passant un outil plat sous le cache.



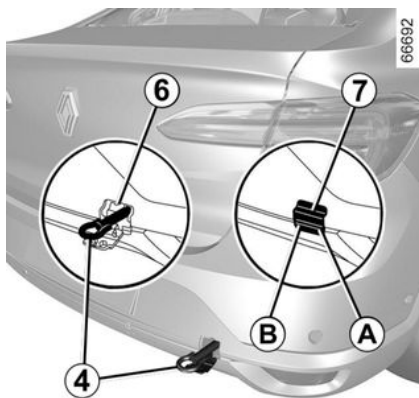
53003

#### Point de remorquage arrière

(suivant véhicule)

Appuyez simultanément sur les zones **A** et **B** pour ouvrir la trappe **7**.

# DÉPANNAGE



**Vissez l'anneau de remorquage 4 au maximum :** dans un premier temps, à la main jusqu'en butée, puis terminez en bloquant à l'aide de la clé de roue.

Utilisez exclusivement l'anneau de remorquage 4 et la clé de roue  
→ 303.



page.

Ne laissez jamais les outils pêle-mêle dans le véhicule : risque de projections lors d'un freinage.

## Batterie : dépannage

### Pour éviter tout risque d'étincelle

- Assurez-vous que les « consommateurs d'énergie » (plafonniers...) sont coupés avant de débrancher ou de rebrancher une batterie ;
- lors de la charge, arrêtez le chargeur avant de connecter ou de déconnecter la batterie ;
- ne posez pas d'objet métallique sur la batterie pour ne pas créer de court-circuit entre les bornes ;
- attendez au moins une minute après une coupure moteur pour débrancher une batterie ;
- veillez à bien rebrancher les bornes d'une batterie après remontage.



Avant toute intervention dans le compartiment moteur, coupez impérativement le contact → 143 ou → 145.

### Branchement d'un chargeur

**Le chargeur doit être compatible avec une batterie de tension nominale de 12 volts.**

Ne débranchez pas la batterie quand le moteur tourne. **Conformez-vous aux instructions d'utilisation données par le fournisseur du chargeur de batterie que vous employez.**



Certaines batteries peuvent présenter des spécificités en terme de recharge, prenez conseil auprès de votre Représentant de la marque. Évitez tout risque d'étincelle qui pourrait entraîner immédiatement une explosion et procédez au chargement dans un local bien aéré.  
**Risque de blessures graves.**


## DÉPANNAGE



Manœuvrez la batterie avec précaution car elle contient de l'acide sulfurique qui ne doit pas entrer en contact avec les yeux ou la peau. Si un tel contact survient, rincez abondamment à l'eau. Si besoin, consultez un médecin.

Tenez toute flamme, tout point incandescent et toute étincelle éloignés des éléments de la batterie : **risque d'explosion**.

Lors des interventions à proximité du moteur, celui-ci peut être chaud. De plus, le motoventilateur peut se mettre en route

à tout instant. Le témoin  présent dans le compartiment moteur vous le rappelle.

**Risque de blessures.**

### Démarrage avec la batterie d'un autre véhicule

Pour démarrer, si vous devez utiliser la batterie d'un autre véhicule, procurez-vous des câbles électriques appropriés (section importante) chez un Représentant de la

marque ou, si vous possédez déjà des câbles de démarrage, assurez-vous de leur bon état.

**Les deux batteries doivent avoir une tension nominale identique : 12 volts.**

La batterie fournissant le courant doit avoir une capacité (ampère-heure, Ah) au moins égale à la batterie déchargée.

Assurez-vous qu'aucun contact n'existe entre les deux véhicules (risque de court-circuit lors de la liaison des pôles positifs) et que la batterie déchargée est bien branchée. Coupez le contact de votre véhicule.

Mettez le moteur du véhicule fournissant le courant en route et adoptez un régime moyen.

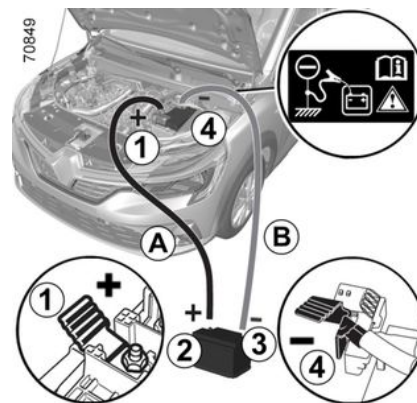
**Nota :** pour la version Hybrid, la batterie n'étant pas directement accessible, il est nécessaire d'utiliser les bornes déportées dans le compartiment moteur.



N'utilisez pas votre véhicule Hybrid pour dépanner la batterie « 12 volts » d'un autre véhicule. La puissance électrique de la batterie secondaire « 12 volts » d'un véhicule Hybrid est insuffisante pour cette opération.

**Risque d'endommagement du véhicule.**

### Batterie « 12 volts » dans le compartiment moteur



(version thermique)

## DÉPANNAGE

Fixez le câble positif (+) **A** sur la borne (+) **1** de la batterie déchargée, puis sur la borne (+) **2** de la batterie fournissant le courant.

Fixez le câble négatif (-) **B** sur la borne (-) **3** de la batterie fournissant le courant puis sur la borne (-) **4** ou, suivant véhicule (-) **5**, de la batterie déchargée.



Démarrez le moteur comme d'habitude. Dès qu'il tourne, débranchez les câbles **A** et **B** dans l'ordre inverse (**4 - 3 - 2 - 1**) ou, suivant véhicule, (**5 - 3 - 2 - 1**).



Vérifiez qu'il n'existe aucun contact entre les câbles **A** et **B**, et que le câble positif **A** n'est pas en contact avec un élément métallique du véhicule fournissant le courant.

**Risque de blessures graves et/ou d'endommagement du véhicule.**



Suivant véhicule, en cas de dépannage de la batterie (débranchement de la batterie, batterie déchargée...), une réinitialisation de l'angle volant assistée doit être réalisée → 116.

## FEUX, ÉCLAIRAGES : REMPLACEMENT DES LAMPES

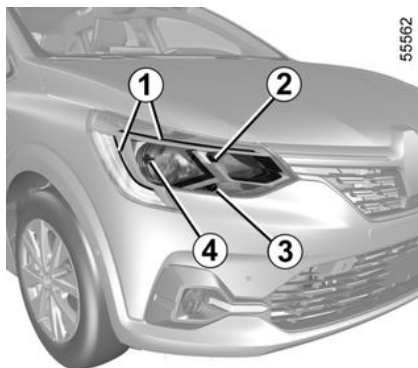
### Éclairage extérieur : remplacement des lampes

#### Feux avant

Vous pouvez remplacer les lampes décrites ci-après. Toutefois, nous vous conseillons de les faire remplacer par un Représentant de la marque si la manipulation semble difficile.

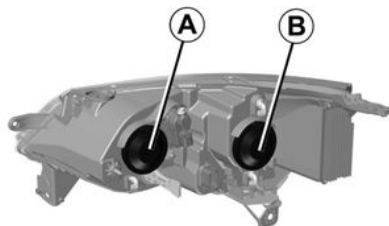
#### Feux de jour/de position à LED 1

Vous pouvez remplacer les lampes décrites ci-après. Toutefois, nous vous conseillons de les faire remplacer par un Représentant de la marque si la manipulation semble difficile.



#### Feux de route 2

55669



Déposez le cache **A**.

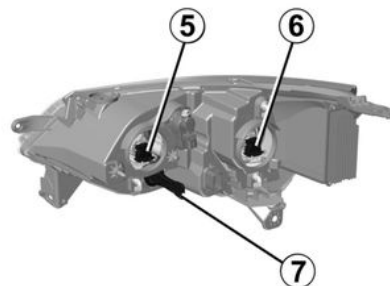
Déclipsez le connecteur **5**, sortez l'ensemble de son logement puis dégagez la lampe.

**Type de lampe : H7.**

**Ne touchez pas le verre de la lampe. Tenez-la par son culot.**

#### Feux indicateur de direction 3

55670



Tournez d'un quart de tour le porte-lampe **7** pour atteindre la lampe.

**Type de lampe : PY21W.**

#### Feux de croisement 4

Déposez le cache **B**.

Déclipsez le connecteur **6**, sortez l'ensemble de son logement puis dégagez la lampe.

## FEUX, ÉCLAIRAGES : REMPLACEMENT DES LAMPES

### Type de lampe : H7.

Après le remplacement de la lampe, veuillez-vous assurer que les feux soient réglés par un professionnel.

### Feux de brouillard avant 8

Du fait de l'accès réduit, nous vous conseillons de faire remplacer les lampes par un Représentant de la marque.



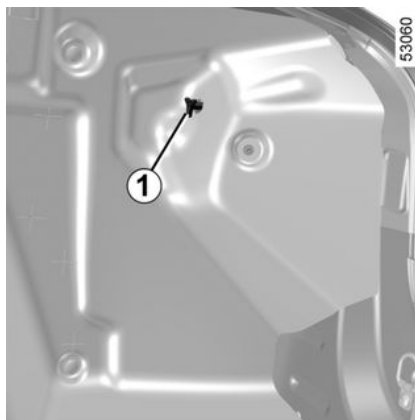
- Accédez au porte-lampe en déclipant la trappe 9 ;
- tournez d'un quart de tour le porte-lampe ;
- sortez la lampe.

### Type de lampe : H16LL.

### Projecteurs additionnels

Si vous désirez équiper votre véhicule de projecteurs « antibrouillard », consultez un Représentant de la marque.

### Feux arrière et latéraux

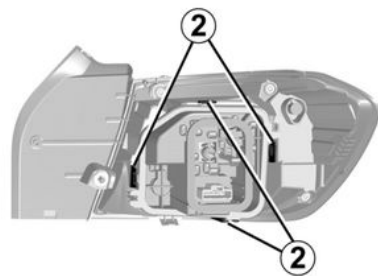


### Feux de position/de stop, de direction et de recul

(suivant véhicule)

Dévissez la vis 1, puis dégagez le bloc des feux arrière par l'extérieur du véhicule.

55598



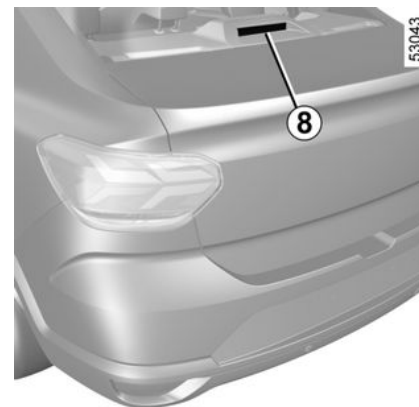
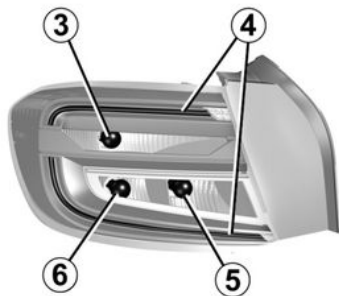
Tirez les languettes 2 pour déclipper le porte-lampes.

Pour le remontage, procédez en sens inverse en veillant à ne pas endommager le câblage.

Assurez-vous du bon verrouillage des languettes.

## FEUX, ÉCLAIRAGES : REMPLACEMENT DES LAMPES

55585



53075

53043

6

**3. Feu de stop ou, suivant véhicule, de position/de stop**

**Type de lampe 3 : P21/5W.**

**4. Feu de position à LED**

(suivant véhicule)

Consultez un Représentant de la marque.

**5. Feu de recul**

**Type de lampe 5 : P21W.**

**6. Feu de direction**

**Type de lampe 6 : PY21W.**

**Feux de brouillard arrière 7**

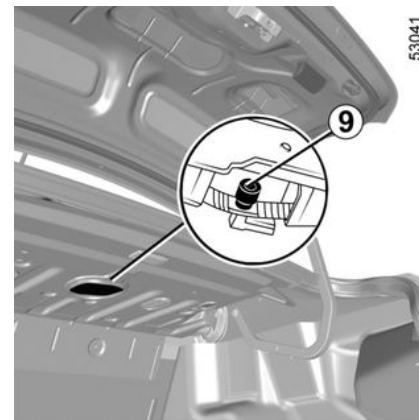
Du fait de la nécessité de démonter le bouclier arrière, consultez un Représentant de la marque.

**Type de lampe 7 : P21W.**

**Troisième feu stop 8**

La lampe 9 du troisième feu stop 8 est accessible par le coffre.

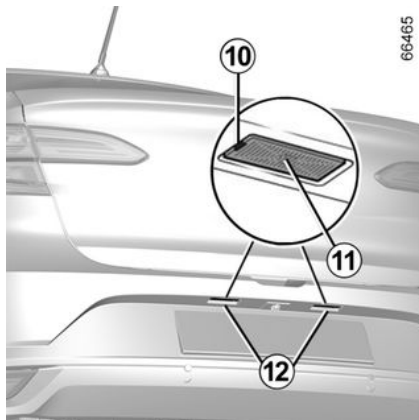
**Type de lampe 9 : W16W.**



53041

## FEUX, ÉCLAIRAGES : REMPLACEMENT DES LAMPES

### Éclaireurs plaque d'immatriculation 12



Déclipsez l'éclaireur **12** en pressant la languette **10** à l'aide d'un outil type tournevis plat.

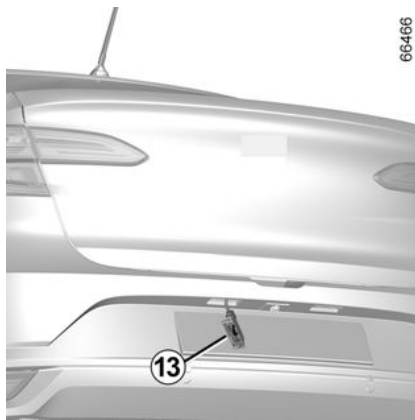
Déclipsez le diffuseur **11** et sortez la lampe **13**.

**Type de lampe : W5W.**

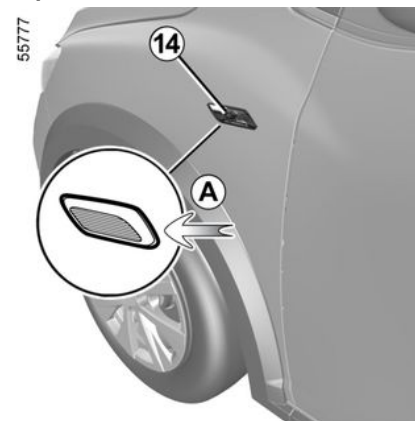
### Éclaireurs plaque d'immatriculation à LED **13**

(suivant véhicule)

Consultez un Représentant de la marque.



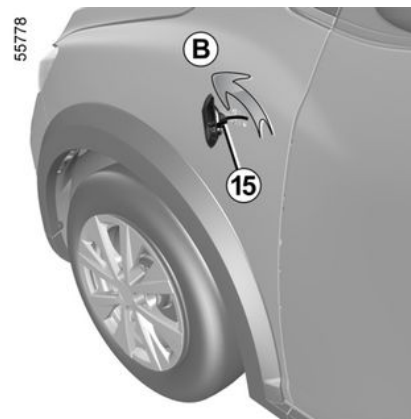
### Répétiteurs latéraux **14**



Déclipsez le répétiteur **14** à l'aide d'un outil type tournevis plat posi-

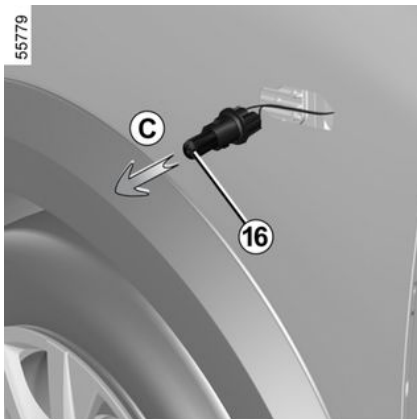
tionné en **A** et basculez le répétiteur vers l'extérieur du véhicule.

Tournez d'un quart de tour (mouvement **B**) le porte-lampe **15** et sortez la lampe **16** (mouvement **C**).



**Type de lampe : WY5W.**

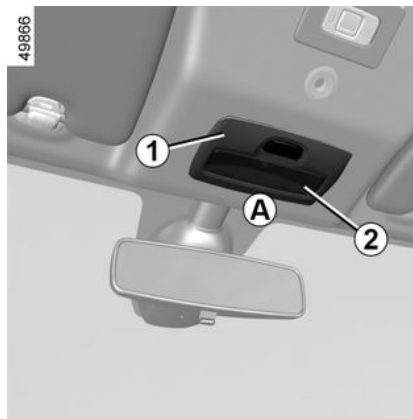
## FEUX, ÉCLAIRAGES : REMPLACEMENT DES LAMPES



Changez la lampe et remettez le répéteur en place.

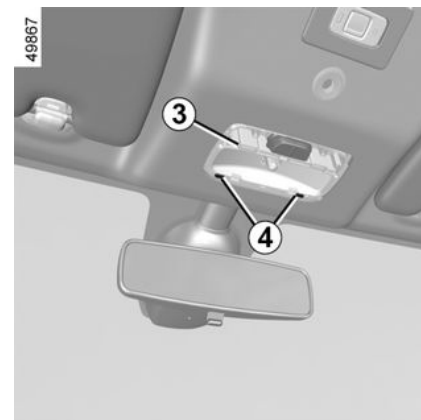
### Éclairage intérieur : remplacement des lampes

#### Plafonnier avant 7



- Déclippez le diffuseur **2** à l'aide d'un outil type tournevis plat, positionné en **A** ;
- déclippez et dégagez le porte-lampe **3** par les languettes **4** ;
- dégagez la lampe concernée.

**Type de lampe 5 : W5W.**



#### Remontage

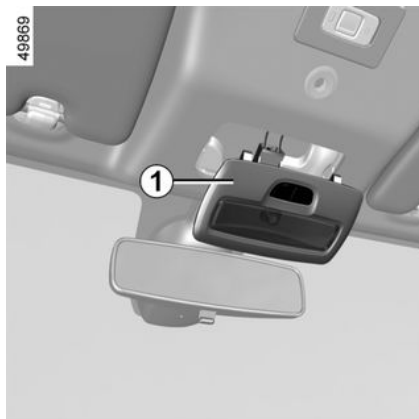
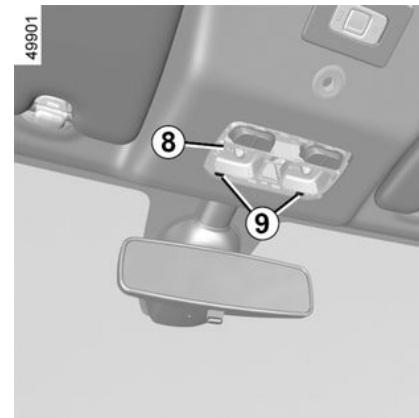
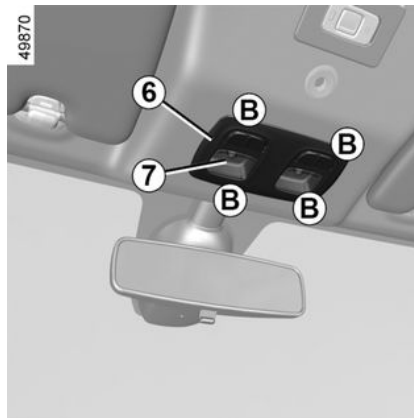
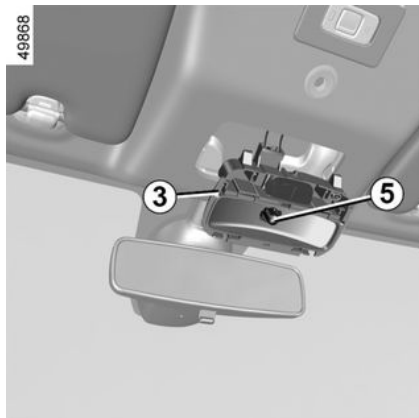
- Clippez le diffuseur **2** sur le porte-lampe **3** ;
- clippez le plafonnier **7** jusqu'au clic ;
- assurez-vous du bon positionnement et du bon verrouillage du plafonnier.



Les lampes sont sous pression et peuvent éclater lors du remplacement.

**Risque de blessures.**

## FEUX, ÉCLAIRAGES : REMPLACEMENT DES LAMPES



- Déclippez le diffuseur **7** à l'aide d'un outil type tournevis plat, positionné en **B** ;
- déclippez et dégagez le porte-lampe **8** par les languettes **9** ;
- dégagez la lampe concernée.

**Type de lampe 10 : W5W.**

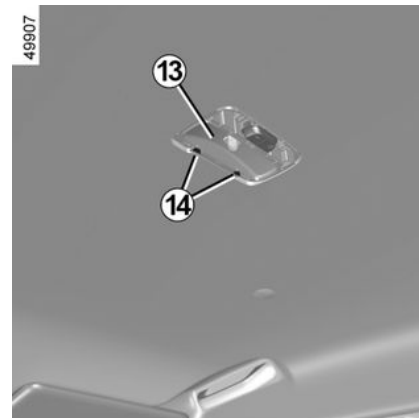
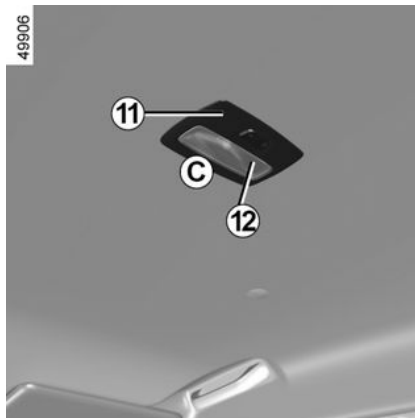
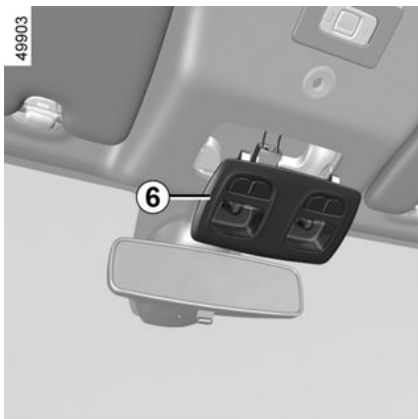
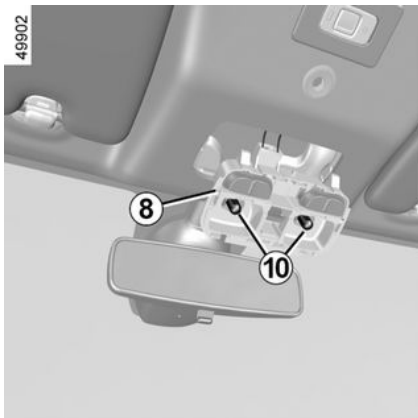
### Remontage

- Clippez le diffuseur **7** sur le porte-lampe **8** ;
- clippez le bloc des spots de lecture **6** jusqu'au clic ;
- assurez-vous du bon positionnement du bloc des spots de lecture et de son bon verrouillage.

### Spots de lecture avant **6**

(suivant véhicule)

## FEUX, ÉCLAIRAGES : REMPLACEMENT DES LAMPES



- Déclippez le diffuseur **12** à l'aide d'un outil type tournevis plat, positionné en **C** ;
- déclipsez et dégagez le porte-lampe **13** par les languettes **14** ;
- dégagez la lampe concernée.

**Type de lampe 15 : W5W.**

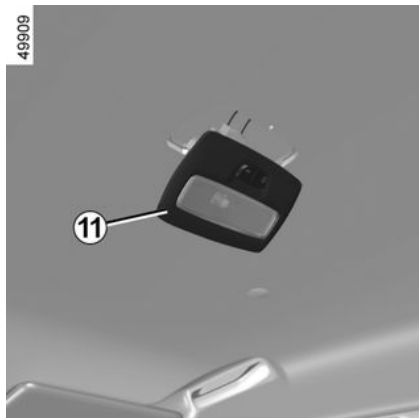
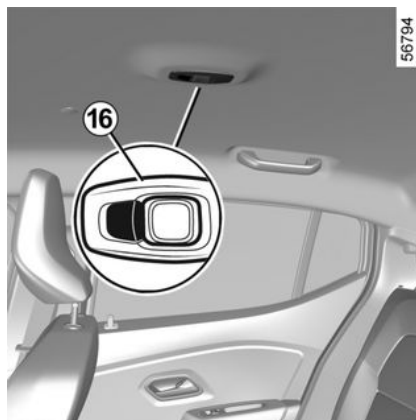
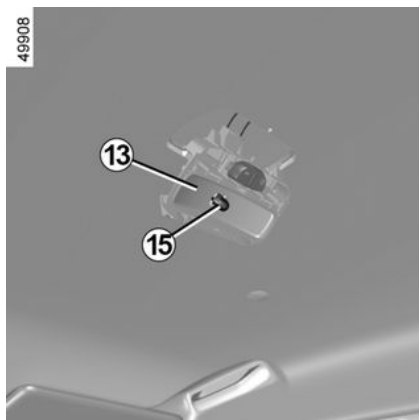
### Remontage

- Clippez le diffuseur **12** sur le porte-lampe **13** ;
- clippez le bloc du spot de lecture **11** jusqu'au clic ;
- assurez-vous du bon positionnement du bloc de spot de lecture et de son bon verrouillage.

### Spot de lecture arrière **11**

(suivant véhicule)

## FEUX, ÉCLAIRAGES : REMPLACEMENT DES LAMPES

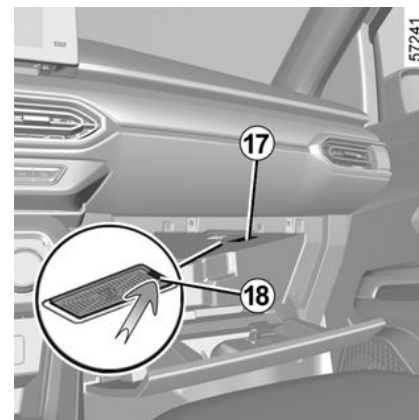


**Plafonnier arrière 16**  
(suivant véhicule)

Déclipsez (à l'aide d'un outil type tournevis plat) le plafonnier arrière **16** en pressant sur la languette située sur l'un des côtés du plafonnier pour accéder à la lampe.

**Type de lampe 16 : W5W.**

**Éclaireur de boîte à gants 17**  
(suivant véhicule)



Déclipsez l'éclaireur **17** à l'aide d'un outil type tournevis plat en pressant sur la languette **18** pour basculer l'éclaireur vers l'intérieur de la boîte.

Déconnectez l'éclaireur.

**Type de lampe 17 : W5W.**

**Éclaireur de coffre 19**

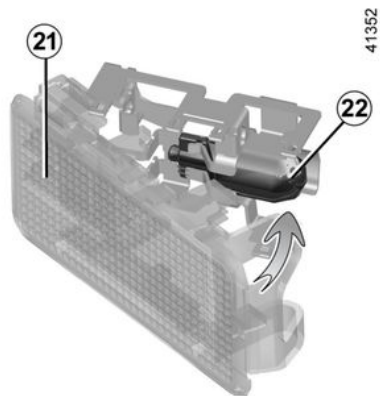
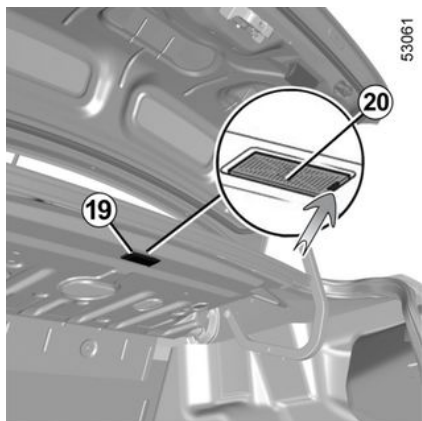
Déclipsez l'éclaireur **19** à l'aide d'un outil type tournevis plat en pressant sur la languette **20** pour basculer l'éclaireur vers l'intérieur du coffre.

Déconnectez l'éclaireur.

Dégager le diffuseur **21** et accéder à la lampe **22**.

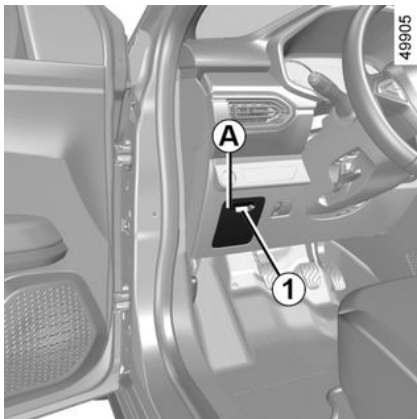
**Type de lampe 22 : W5W.**

## FEUX, ÉCLAIRAGES : REMPLACEMENT DES LAMPES



# FUSIBLES

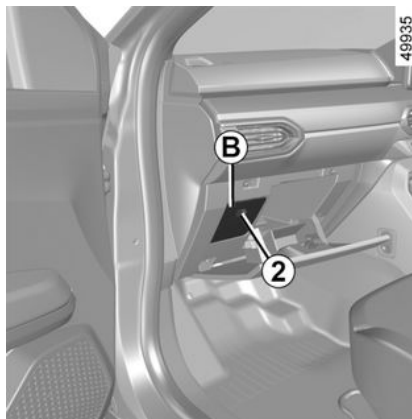
## Compartiment à fusibles



En cas de non-fonctionnement d'un appareil électrique, vérifiez l'état des fusibles.

Déclipez la trappe **A** en vous aidant de l'encoche **1**, ou suivant véhicule, déclipez la trappe **B** en vous aidant de l'encoche **2**.


## Pince 3

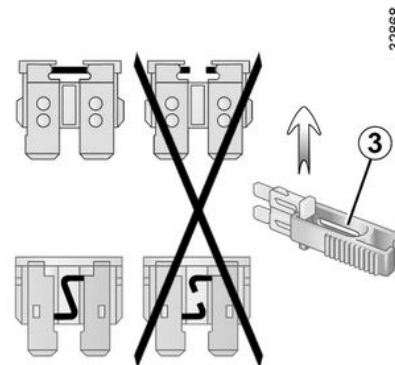


Débrochez le fusible à l'aide de la pince **3**, située au dos de la trappe **A** ou **B**.

Pour le sortir de la pince, glissez-le latéralement.

Il est recommandé de ne pas utiliser les emplacements fusibles libres.

 Selon la législation en vigueur ou par précaution, procurez-vous chez un Représentant de la marque une boîte de secours comportant un jeu de lampes et un jeu de fusibles.



## FUSIBLES



Vérifiez le fusible concerné et **remplacez-le, si nécessaire, par un fusible impérativement de même ampérage que celui d'origine.**

Un fusible d'ampérage trop fort peut créer un échauffement excessif du réseau électrique (risque d'incendie) en cas de consommation anormale d'un équipement.

### Fusible GPL dans le compartiment à fusibles A ou B

Fusible GPL : coupure circuit GPL ou coupure circuit GPL et circuit carburant essence.

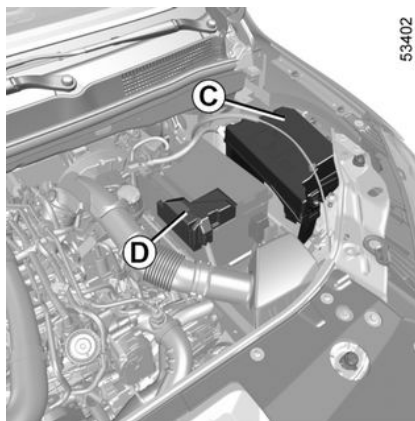


Lors des interventions à proximité du moteur, celui-ci peut être chaud. De plus le moto-



ventilateur peut se mettre en route à tout instant. Le témoin

**Risque de blessures.**



### Fusibles dans le compartiment moteur C et D

Certaines fonctions sont protégées par des fusibles situés dans le compartiment moteur dans les boîtiers C et D.

Toutefois, du fait de leur accessibilité réduite, **nous vous conseillons de faire remplacer ces fusibles par un Représentant de la marque.**



Avant toute intervention dans le compartiment moteur, coupez impérativement le contact → 143, → 145.



Lors des interventions sous le capot moteur, assurez-vous que la manette d'essuie-vitres est en position arrêt. **Risque de blessures.**

## Affectation des fusibles

(la présence des fusibles dépend du niveau d'équipement du véhicule)



Avertisseur sonore



Lève-vitre impulsif avant, lève-vitres électrique avant



Lève-vitres électrique arrière



Feux de stop, unité centrale habitacle



Plafonnier, éclairage coffre



Prise multimédia



Prise attelage



Pompe lave-vitres, commandes sous volant

## FUSIBLES



Feux indicateurs de direction, unité centrale habitacle



Allume-cigares, prise accessoires



Dégivrage des rétroviseurs



Commande rétroviseurs électriques



GPL GPL



Pour repérer les fusibles, aidez-vous de l'étiquette d'affectation des fusibles

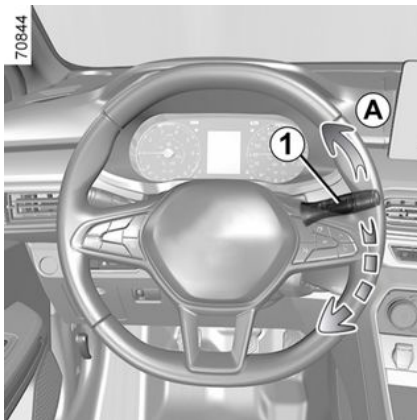
située dans le rangement.

Le remplacement de certains fusibles nécessite l'intervention d'un professionnel qualifié, ces fusibles ne figurent pas sur l'étiquette.

N'intervenez que sur les fusibles représentés sur l'étiquette.

## BALAIS D'ESSUIE-VITRES : REMPLACEMENT

### Remplacement des balais d'essuie-vitre avant 2

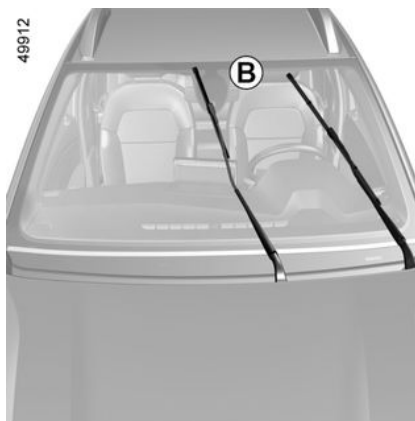


Pour remplacer les essuie-vitres, il est nécessaire de placer les essuie-vitres en position de service **B**.

#### Moteur allumé ou contact mis :

- amenez deux fois de suite la manette **1** en position **A** (fonction balayage unique) : les balais s'arrêtent dans la position **B** dégagée du capot ;
- soulevez le bras d'essuie-vitre **3** ;
- abaissez la languette **4** puis dégagez le balai **2**.

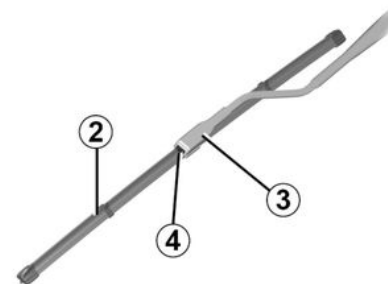
### Remontage



Pour remonter le balai d'essuie-vitre **2**, insérez-le dans son logement du bras **3**, puis clippez-le jusqu'au clic sonore. Assurez-vous du bon verrouillage du balai.

Pour ramener les balais en position abaissée, assurez-vous que les balais sont rabattus sur le pare-brise puis ramenez la manette **1** sur la position **A** (balayage unique) : les balais d'essuie-vitre avant se rangeront dans le capot.

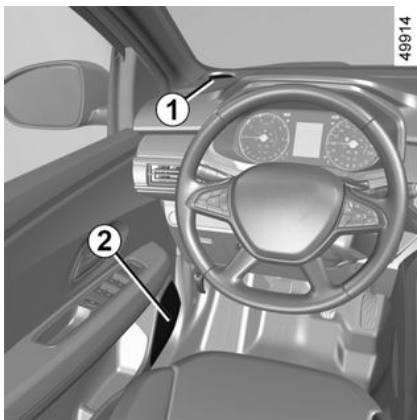
41898



**i** Surveillez l'état des balais d'essuie-vitre. Leur durée de vie dépend de vous :

- nettoyez les balais, le pare-brise et la lunette arrière régulièrement avec de l'eau savonneuse ;
- ne les utilisez pas lorsque le pare-brise ou la lunette arrière sont secs ;
- décollez-les du pare-brise ou de la lunette arrière lorsqu'ils n'ont pas fonctionné depuis longtemps.

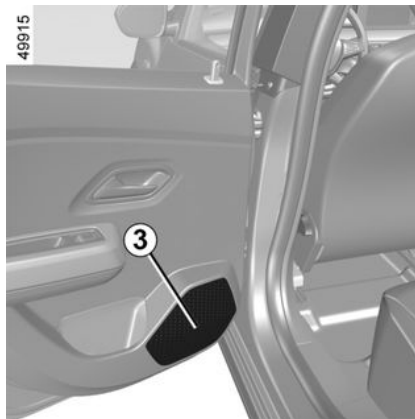
## PRÉ-ÉQUIPEMENT RADIO



Si votre véhicule n'est pas équipé d'un système audio, vous disposez d'un prééquipement composé d'emplacements pour :

- des haut-parleurs avant **1** et **2** ;
- des haut-parleurs arrière **3**.

Pour l'installation d'un équipement, consultez un Représentant de la marque.



**i** – Dans tous les cas, il est très important de suivre précisément les instructions portées sur la notice de l'équipement.

– Les caractéristiques des supports et câblages (disponibles dans le réseau de la marque) varient en fonction du niveau d'équipement de votre véhicule et du type de votre radio. Pour connaître leur référence, consultez un Représentant de la marque.

– Toute intervention sur le circuit électrique du véhicule ou de la radio ne peut être réalisée que par un Représentant de la marque : un branchement incorrect pourrait entraîner la détérioration de l'installation électrique et/ou des organes qui y sont connectés.



### Accessoires électriques et électroniques

Avant d'installer ce type d'accessoire (en particulier pour les émetteurs/récepteurs : bande de fréquences, niveau de puissance, position de l'antenne...), assurez-vous que celui-ci est compatible avec votre véhicule. Prenez conseil auprès d'un Représentant de la marque.

Avant de brancher un accessoire sur une prise, assurez-vous de ne pas dépasser la puissance maximale autorisée sur la prise concernée → 272 → 261. **Risque d'incendie.**

Toute intervention sur le circuit électrique et/ou électronique du véhicule ne peut être réalisée que par un Professionnel qualifié. En effet, un branchement incorrect et/ou l'installation d'accessoires électriques/électroniques non agréés par le constructeur pourrait entraîner :

- la détérioration de l'installation électrique et/ou électronique ;
- la détérioration des organes qui y sont connectés ;
- la collecte et l'utilisation des données du véhicule ;
- une atteinte à la vie privée (modification, disparition ou accès illégitime aux données à caractère personnel) ;
- l'annulation de l'autorisation de mise en circulation.

### Risque d'accidents graves. Risque d'atteinte à la vie privée.

En cas de montage ultérieur d'équipement électrique, faites-vous préciser l'ampérage et la localisation du fusible correspondant.

### Utilisation de la prise diagnostic

L'usage d'accessoires électroniques sur la prise diagnostic peut engendrer de graves perturbations sur les systèmes électroniques du véhicule et/ou entraîner des atteintes à la vie privée (modification, disparition ou accès illégitime aux données à caractère personnel). Pour votre sécurité, nous vous conseillons de n'utiliser que des accessoires électroniques agréés par le constructeur, consultez un Représentant de la marque. **Risque d'accidents**

### graves. Risque d'atteinte à la vie privée.

### Montage ultérieur d'accessoires

Si vous souhaitez faire installer des accessoires sur le véhicule : consultez un Représentant de la marque. De plus, afin d'assurer le bon fonctionnement de votre véhicule et d'éviter tout risque de nature à porter atteinte à votre sécurité, nous vous conseillons d'utiliser des accessoires spécifiés, adaptés à votre véhicule et qui seuls sont garantis par le constructeur.

Si vous utilisez une canne antivol, fixez-la uniquement sur la pédale de frein.

## INSTALLATION ET UTILISATION D'ACCESSOIRES

### **Gêne à la conduite**

Côté conducteur, n'utilisez impérativement que des surtapis adaptés au véhicule, s'accrochant aux éléments pré-installés et vérifiez régulièrement leur fixation. Ne superposez pas plusieurs tapis. **Risque de coincement des pédales.**

## ANOMALIES DE FONCTIONNEMENT

Les conseils suivants vous permettent de vous dépanner rapidement et provisoirement ; par sécurité consultez dès que possible un Représentant de la marque.

Utilisation de la carte	CAUSES POSSIBLES	QUE FAIRE
La carte ne fonctionne pas pour déverrouiller ou verrouiller les portes.	Pile de la carte usée.	Remplacez la pile. Vous pouvez toujours verrouiller/déverrouiller et démarrer votre véhicule ➔ 39 et ➔ 143 ou ➔ 145.
	Utilisation d'appareils fonctionnant sur la même fréquence que la carte (téléphone portable...).	Arrêtez l'utilisation des appareils ou utilisez la clé intégrée ➔ 39.
	Véhicule situé dans une zone à forts rayonnements électromagnétiques.	Utilisez la clé intégrée à la carte ➔ 39.
	Batterie du véhicule déchargée.	
	Le message « Placer carte sur zone + START » apparaît au tableau de bord.	Placez la carte sur la zone de dépose ➔ 145 puis appuyez sur le bouton START.
La carte ne fonctionne pas pour déverrouiller ou verrouiller les portes.	Le véhicule est démarré.	Moteur allumé, le verrouillage/déverrouillage de la carte est inhibé. Coupez le contact.
	Désynchronisation de la carte.	Déverrouillez la porte conducteur à l'aide de la clé intégrée à la carte dans la serrure de la porte ➔ 39, puis placez la carte sur la zone de dépose ➔ 145 et appuyez sur le bouton START pour synchroniser la carte.
Utilisation de la télécommande	CAUSES POSSIBLES	QUE FAIRE
La télécommande ne fonctionne pas pour déverrouiller ou verrouiller les portes.	Pile de la télécommande usée.	Utilisez la clé.

## ANOMALIES DE FONCTIONNEMENT

Utilisation de la télécommande	CAUSES POSSIBLES	QUE FAIRE
	Utilisation d'appareils fonctionnant sur la même fréquence que la télécommande (téléphone portable...).	Arrêtez l'utilisation des appareils ou utilisez la clé.
	Véhicule situé dans une zone à forts rayonnements électromagnétiques. Batterie déchargée.	Remplacez la pile. Vous pouvez toujours verrouiller, déverrouiller et démarrer votre véhicule → 39 et → 143 ou → 145.
	Le véhicule est démarré.	Moteur allumé, le verrouillage/déverrouillage avec la clé est inhibé. Coupez le contact.
	Désynchronisation de la télécommande.	Déverrouillez la porte conducteur à l'aide de la clé dans la serrure de porte, puis démarrez le moteur pour synchroniser la télécommande.

Vous actionnez le démarreur	CAUSES POSSIBLES	QUE FAIRE
Les témoins de tableau de bord faiblissent ou ne s'allument pas, le démarreur ne tourne pas.	Cosses de batterie mal serrées, débranchées ou oxydées.	Resserrez-les, rebranchez-les ou nettoyez-les si elles sont oxydées.
	Batterie déchargée ou hors d'usage.	Branchez une autre batterie sur la batterie défaillante. → 313 ou remplacez la batterie si nécessaire.  Ne poussez pas le véhicule si la colonne de direction est verrouillée.
	Circuit défectueux.	Consultez un Représentant de la marque.
Le moteur ne veut pas démarrer.	Conditions de démarrage non remplies.	→ 143 ou → 145.

## ANOMALIES DE FONCTIONNEMENT

Vous actionnez le démarreur	CAUSES POSSIBLES	QUE FAIRE
	La carte « mains libres » ne fonctionne pas.	Placez la carte dans le logement prévu à cet effet en console centrale. → 143 ou → 145.
Véhicule à l'arrêt, moteur froid, le ralenti moteur est élevé.	Version essence, ceci n'est pas obligatoirement une anomalie. Cela peut provenir de la montée en température du moteur.	Le ralenti moteur doit diminuer au bout d'une minute environ. Si ce n'est pas le cas, cela peut provenir d'une autre cause. Faites appel à un Représentant de la marque.
Le moteur refuse de s'arrêter.	Carte non détectée.  Problème électronique.	Placez la carte dans le logement prévu à cet effet en console centrale. Faites un appui long sur le bouton de démarrage.  Appuyez 3 fois rapidement ou faites un appui long sur le bouton de démarrage.
La colonne de direction reste verrouillée.	Volant bloqué.  Circuit électrique défectueux.	Manœuvrez le volant tout en appuyant sur le bouton de démarrage du moteur ou, suivant véhicule, tout en manœuvrant la clé → 143.  Consultez un Représentant de la marque.

Sur route	CAUSES POSSIBLES	QUE FAIRE
Vibrations.	Pneumatiques mal gonflés ou mal équilibrés ou endommagés.	Vérifiez la pression des pneumatiques ; si ce n'est pas la cause, faites vérifier leur état par un Représentant de la marque.
Fumée blanche à l'échappement.	Version diesel, ceci n'est pas obligatoirement une anomalie, la fumée peut provenir de la régénération du filtre à particules.  Version essence, ceci n'est pas obligatoirement une anomalie. Selon les conditions cli-	→ 157  Réduisez le régime moteur et évitez les accélérations brutales pour faire disparaître pro-

## ANOMALIES DE FONCTIONNEMENT

Sur route	CAUSES POSSIBLES	QUE FAIRE
	matiques (froid, humidité...), la fumée peut se produire lors de fortes accélérations du véhicule.	gressivement la fumée. Si ce n'est pas le cas, cela peut provenir d'une autre cause. Consultez un Représentant de la marque.
Fumée sous capot moteur.	Court-circuit ou fuite du circuit de refroidissement.	Arrêtez-vous, coupez le contact, éloignez-vous du véhicule et faites appel à un Représentant de la marque.
Le témoin de pression d'huile s'allume :		
en virage ou au freinage	Le niveau est trop bas.	Ajoutez de l'huile moteur → 282.
tarde à s'éteindre ou reste allumé à l'accélération.	Manque de pression d'huile.	Arrêtez-vous : faites appel à un Représentant de la marque.
La direction devient dure.	Surchauffe de l'assistance.	Roulez prudemment à allure réduite, faites attention au niveau d'effort dans le volant nécessaire pour tourner les roues.
	Panne du moteur électrique d'assistance. Défaillance du système d'assistance.	Consultez un Représentant de la marque.
Le moteur chauffe. L'indicateur de température de liquide de refroidissement se situe dans la zone d'alerte et le témoin <b>STOP</b> s'allume.	Panne du motoventilateur.	Stoppez le véhicule, arrêtez le moteur et faites appel à un Représentant de la marque.
	Fuites de liquide de refroidissement.	Vérifiez le bocal de liquide de refroidissement : il doit contenir du liquide. S'il n'en contient pas,

## ANOMALIES DE FONCTIONNEMENT

Sur route	CAUSES POSSIBLES	QUE FAIRE
		consultez un Représentant de la marque le plus tôt possible.
Bouillonnement dans le bocal de liquide de refroidissement.	Panne mécanique : joint de culasse détérioré.	Arrêtez le moteur. Faites appel à un Représentant de la marque.



**Radiateur** : Dans le cas d'un important manque de liquide de refroidissement n'oubliez pas qu'il ne faut jamais faire le plein avec du liquide de refroidissement froid lorsque le moteur est très chaud. Après toute intervention sur le véhicule ayant nécessité la vidange, même partielle, du circuit de refroidissement, ce dernier doit être rempli d'un mélange neuf convenablement dosé. Nous vous rappelons qu'il est impératif de n'utiliser qu'un produit sélectionné par nos Services Techniques.

Appareillage électrique	CAUSES POSSIBLES	QUE FAIRE
L'essuie-vitre ne fonctionne pas.	Balais d'essuie-vitres collés.	Décolliez les balais avant d'utiliser l'essuie-vitre.
	Circuit électrique défectueux.	Consultez un Représentant de la marque.
	Fusible endommagé.	Remplacez ou faites remplacer le fusible → 325.
L'essuie-vitre ne s'arrête plus.	Commandes électriques défectueuses.	Consultez un Représentant de la marque.
Fréquence plus rapide des feux clignotants.	Ampoule arrière grillée.	→ 317
Les feux clignotants ne fonctionnent plus.	Circuit électrique ou commande défectueux.	Consultez un Représentant de la marque.

## ANOMALIES DE FONCTIONNEMENT

Appareillage électrique	CAUSES POSSIBLES	QUE FAIRE
	Fusible endommagé.	Remplacez ou faites remplacer le fusible → 325.
Les projecteurs ne s'allument ou ne s'éteignent plus.	Circuit électrique ou commande défectueux.  Fusible endommagé.	Consultez un Représentant de la marque.  Remplacez ou faites remplacer le fusible → 325.
Traces de condensation dans les projecteurs avant ou feux arrière.	La présence de trace de condensation peut être un phénomène naturel lié aux variations de température et à l'hygrométrie.  Dans ce cas, les traces disparaîtront progressivement lors de l'utilisation des feux.	
L'allumage du témoin de non-port des ceintures avant est incohérent avec l'état de bouclage des ceintures.	Un objet est intercalé entre le plancher et le siège et gêne le fonctionnement du capteur.	Retirez tout objet placé sous les sièges avant.



## INFORMATIONS VÉHICULE

Le QR Code figurant sur l'étiquette **A** permet aux professionnels de secours au moyen d'une tablette ou d'un smartphone, d'accéder immédiatement aux informations techniques utiles pour une intervention sur le véhicule en cas d'accident.

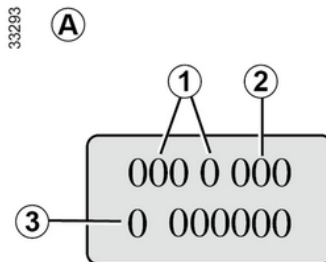
Veillez à ce que l'étiquette **A** soit toujours visible et présente sur le pare-brise ainsi que sur la lunette arrière.

**Toute modification ou dégradation empêcherait l'accès aux informations.**



## Identification moteur, caractéristiques moteur

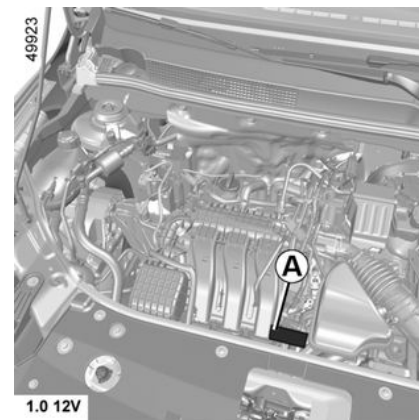
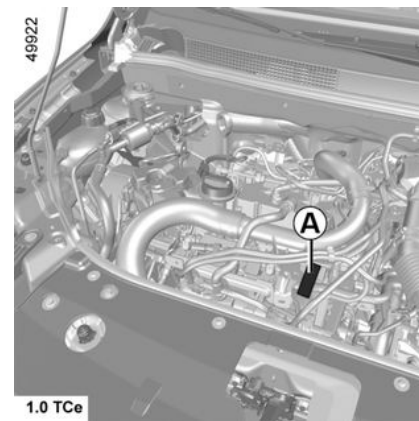
### Identification moteur



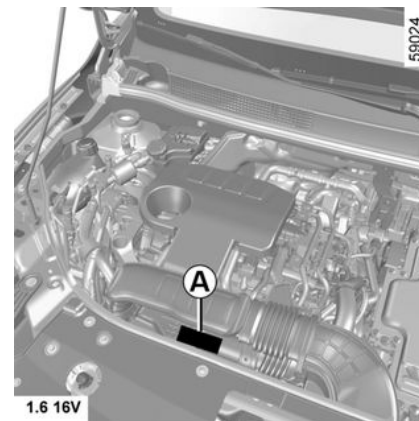
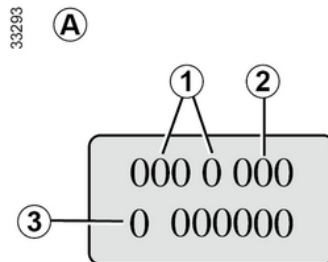
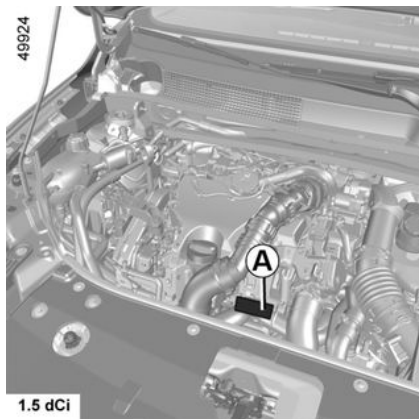
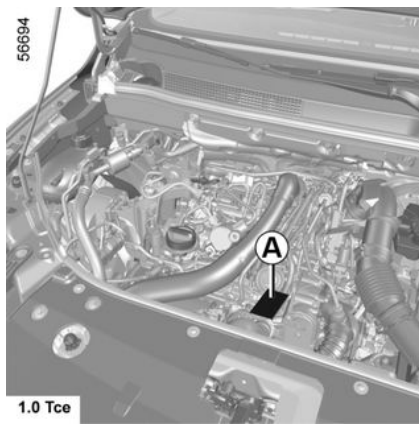
**Les indications d'identification moteur figurant sur la zone A sont à rappeler dans toutes vos lettres ou commandes.**

(emplacement différent suivant motorisation)

1. Type du moteur.
2. Indice du moteur.
3. Numéro de série du moteur.



## INFORMATIONS VÉHICULE



**Les indications d'identification moteur figurant sur la zone A sont à rappeler dans toutes vos lettres ou commandes.**

(emplacement différent suivant motorisation)

1. Type du moteur.
2. Indice du moteur.
3. Numéro de série du moteur.






# INFORMATIONS VÉHICULE

## Caractéristiques moteurs

Versions	1.0 12V	1.0 TCe		Hybrid		1.5 dCi
<b>Type moteur</b> (voir plaque moteur)	B4D	H4Dt	H5D	H4M	5DH	K9K Turbo
<b>Cylindrée (cm<sup>3</sup>)</b>	999			1598	-	1461
<b>Type de carburant</b> <b>Indice d'Octane</b>	Essence Carburant sans plomb <b>impérativement</b> , d'indice d'octane tel que précisé sur l'étiquette située dans la trappe à carburant ➔ <b>130</b> .				-	Gazole L'étiquette située dans la trappe à carburant vous indique les carburants autorisés.
<b>Bougies</b>	N'utilisez que les bougies spécifiées pour le moteur de votre véhicule. Leur type doit être indiqué sur une étiquette collée dans le compartiment moteur, sinon consultez le Représentant de la marque. Le montage de bougies non spécifiées peut entraîner la détérioration de votre moteur.				-	-

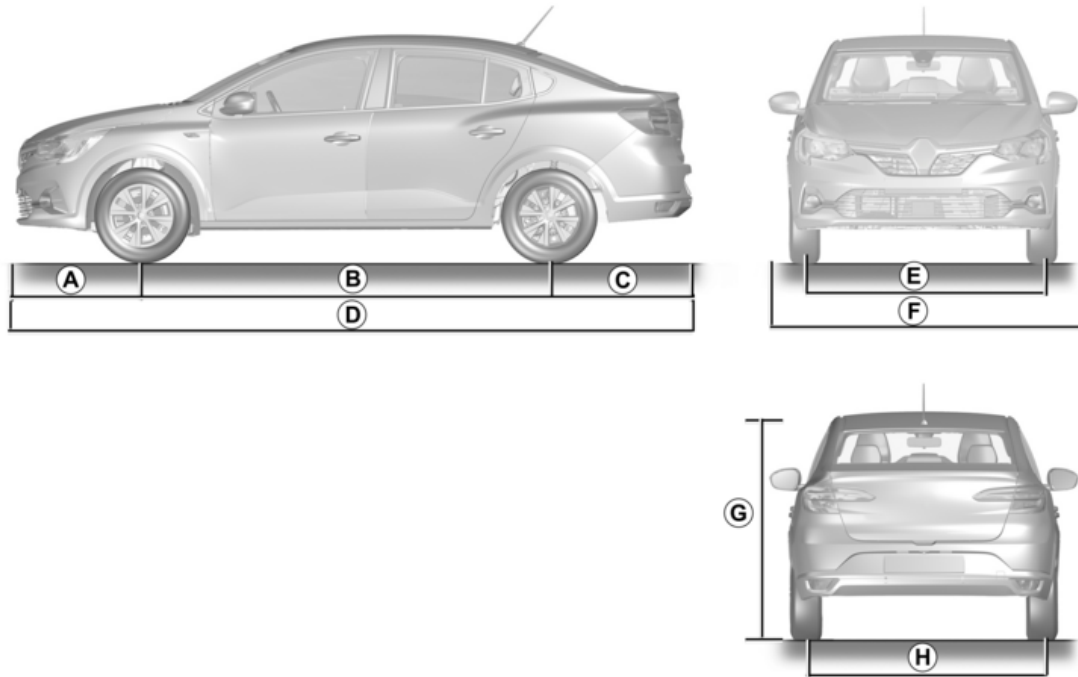
# INFORMATIONS VÉHICULE

## Caractéristiques moteurs

Versions	1.0 12V	1.0 TCe		Hybrid		1.5 dCi
Type moteur (voir plaque moteur)	B4D	H4Dt	H5D	H4M	5DH	K9K
Cylindrée (cm <sup>3</sup> )	999			1598	-	1461
Carburants conformes aux normes européennes avec lesquels les moteurs des véhicules commercialisés en Europe sont compatibles (pour tous les autres cas, consultez un Représentant de la marque).		Essence sans plomb conforme à la norme <b>EN 228</b> contenant jusqu'à 5 % d'éthanol en volume.		-		Carburant diesel conforme à la norme <b>EN 590</b> contenant jusqu'à 7 % d'esters méthyliques d'acides gras en volume.
		Essence sans plomb conforme à la norme <b>EN 228</b> contenant jusqu'à 10 % d'éthanol en volume.		-		Carburant diesel conforme à la norme <b>EN 16734</b> contenant jusqu'à 10 % d'esters méthyliques d'acides gras en volume.
						Carburant diesel paraffinique conforme à la norme <b>EN 15940</b> contenant jusqu'à 7 % d'esters méthyliques d'acides gras en volume.

# INFORMATIONS VÉHICULE

## Dimensions (en mètres)



## INFORMATIONS VÉHICULE

	Version quatre portes
<b>A</b>	0.819
<b>B</b>	2.649
<b>C</b>	0.928
<b>D</b>	4.396
<b>E</b>	1.526 ou, suivant véhicule, 1.536
<b>F</b>	1.848 à 2.007 - 1.848 avec rétroviseurs repliés ; - 2.007 avec rétroviseurs déployés.
<b>G</b>	1.501 à vide
<b>H</b>	1.520 ou, suivant véhicule, 1.530

7

# INFORMATIONS VÉHICULE

## Masses (en kg)

Les masses indiquées sont celles d'un véhicule de base et sans option : elles varient en fonction de l'équipement de votre véhicule. Consultez un Représentant de la marque.

Versions quatre portes	
<b>Masse Maximum Autorisée en Charge ( MMAC )</b> <b>Masse Maximum Totale Autorisée ( MMTA )</b> <b>Masse Totale Roulante ( MTR )</b>	Masses indiquées sur la plaque constructeur. → <b>338</b>
<b>Masse Remorque Freinée *</b>	s'obtient par calcul : <b>MTR - MMAC</b>
<b>Masse Remorque non Freinée *</b>	545 kg
<b>Charge admise sur le point d'attelage *</b>	75 kg
<b>Charge admise sur le toit avec un dispositif de portage</b>	→ <b>280</b>

### \* Charge remorquable (Remorquage de caravane, bateau, ...)

Le remorquage est interdit lorsque le calcul  $MTR - MMAC$  est égal à zéro ou lorsque la MTR est égale à zéro (ou n'est pas renseignée) sur la plaque constructeur.

- Il est important de respecter les conditions de remorquage admises par la législation locale et, notamment, celles définies par le code de la route. Pour toute adaptation d'attelage adressez-vous à votre Représentant de la marque.
- Dans le cas d'un véhicule attelé, **la masse totale roulante (véhicule + remorque) ne doit jamais être dépassée**. Cependant est toléré :
- un dépassement de la MMTA arrière dans la limite de 15 %,
- un dépassement de la MMAC dans la limite de 10 % ou 100 kg (à la première de ces deux limites atteinte).

Dans les deux cas, la vitesse maximum de l'ensemble roulant ne doit pas dépasser 100 km/h et la pression des pneumatiques doit être augmentée de 0,2 bar (3 PSI).

- Le rendement moteur et l'aptitude en côte diminuant avec l'altitude, nous préconisons de réduire la charge maximum de 10 % à 1 000 mètres, puis 10 % supplémentaires à chaque palier de 1 000 mètres.

## PIÈCES DE RECHANGE ET RÉPARATIONS

Les pièces de rechange d'origine sont conçues sur la base d'un cahier des charges très strict et font l'objet de tests spécifiques. De ce fait, elles ont un niveau de qualité au moins équivalent à celles qui sont montées sur les véhicules neufs. En utilisant systématiquement les pièces de rechange d'origine, vous avez l'assurance de préserver les performances de votre véhicule. En outre, les réparations effectuées dans le Réseau de la marque avec des pièces de rechange d'origine sont garanties selon les conditions données au dos de l'ordre de réparation.

# JUSTIFICATIFS D'ENTRETIEN

VIN: .....

Date:	Km:	N° de facture:	Commentaires/divers
<b>Type d'intervention :</b>		<b>Tampon</b>	
Révision <input type="checkbox"/>			
..... <input type="checkbox"/>			
<b>Contrôle anticorrosion :</b>			
OK <input type="checkbox"/> Non OK* <input type="checkbox"/>			
Date:	Km:	N° de facture:	Commentaires/divers
<b>Type d'intervention :</b>		<b>Tampon</b>	
Révision <input type="checkbox"/>			
..... <input type="checkbox"/>			
<b>Contrôle anticorrosion :</b>			
OK <input type="checkbox"/> Non OK* <input type="checkbox"/>			
Date:	Km:	N° de facture:	Commentaires/divers
<b>Type d'intervention :</b>		<b>Tampon</b>	
Révision <input type="checkbox"/>			
..... <input type="checkbox"/>			
<b>Contrôle anticorrosion :</b>			
OK <input type="checkbox"/> Non OK* <input type="checkbox"/>			

\* Voir page spécifique

# JUSTIFICATIFS D'ENTRETIEN

VIN: .....

Date:	Km:	N° de facture:	Commentaires/divers
<b>Type d'intervention :</b> Révision <input type="checkbox"/> ..... <input type="checkbox"/>		<b>Tampon</b>	
<b>Contrôle anticorrosion :</b> OK <input type="checkbox"/> Non OK* <input type="checkbox"/>			
Date:	Km:	N° de facture:	Commentaires/divers
<b>Type d'intervention :</b> Révision <input type="checkbox"/> ..... <input type="checkbox"/>		<b>Tampon</b>	
<b>Contrôle anticorrosion :</b> OK <input type="checkbox"/> Non OK* <input type="checkbox"/>			
Date:	Km:	N° de facture:	Commentaires/divers
<b>Type d'intervention :</b> Révision <input type="checkbox"/> ..... <input type="checkbox"/>		<b>Tampon</b>	
<b>Contrôle anticorrosion :</b> OK <input type="checkbox"/> Non OK* <input type="checkbox"/>			

\* Voir page spécifique

7

# JUSTIFICATIFS D'ENTRETIEN

VIN: .....

Date:	Km:	N° de facture:	Commentaires/divers
<b>Type d'intervention :</b> Révision <input type="checkbox"/> ..... <input type="checkbox"/>		<b>Tampon</b>	
<b>Contrôle anticorrosion :</b> OK <input type="checkbox"/> Non OK* <input type="checkbox"/>			
Date:	Km:	N° de facture:	Commentaires/divers
<b>Type d'intervention :</b> Révision <input type="checkbox"/> ..... <input type="checkbox"/>		<b>Tampon</b>	
<b>Contrôle anticorrosion :</b> OK <input type="checkbox"/> Non OK* <input type="checkbox"/>			
Date:	Km:	N° de facture:	Commentaires/divers
<b>Type d'intervention :</b> Révision <input type="checkbox"/> ..... <input type="checkbox"/>		<b>Tampon</b>	
<b>Contrôle anticorrosion :</b> OK <input type="checkbox"/> Non OK* <input type="checkbox"/>			

\* Voir page spécifique

# JUSTIFICATIFS D'ENTRETIEN

**VIN:** .....

Date:	Km:	N° de facture:	Commentaires/divers
<b>Type d'intervention :</b>		<b>Tampon</b>	
Révision <input type="checkbox"/>			
..... <input type="checkbox"/>			
<b>Contrôle anticorrosion :</b>			
OK <input type="checkbox"/> Non OK* <input type="checkbox"/>			
Date:	Km:	N° de facture:	Commentaires/divers
<b>Type d'intervention :</b>		<b>Tampon</b>	
Révision <input type="checkbox"/>			
..... <input type="checkbox"/>			
<b>Contrôle anticorrosion :</b>			
OK <input type="checkbox"/> Non OK* <input type="checkbox"/>			
Date:	Km:	N° de facture:	Commentaires/divers
<b>Type d'intervention :</b>		<b>Tampon</b>	
Révision <input type="checkbox"/>			
..... <input type="checkbox"/>			
<b>Contrôle anticorrosion :</b>			
OK <input type="checkbox"/> Non OK* <input type="checkbox"/>			

\* Voir page spécifique

7

# JUSTIFICATIFS D'ENTRETIEN

VIN: .....

Date:	Km:	N° de facture:	Commentaires/divers
<b>Type d'intervention :</b> Révision <input type="checkbox"/> ..... <input type="checkbox"/>		<b>Tampon</b>	
<b>Contrôle anticorrosion :</b> OK <input type="checkbox"/> Non OK* <input type="checkbox"/>			
Date:	Km:	N° de facture:	Commentaires/divers
<b>Type d'intervention :</b> Révision <input type="checkbox"/> ..... <input type="checkbox"/>		<b>Tampon</b>	
<b>Contrôle anticorrosion :</b> OK <input type="checkbox"/> Non OK* <input type="checkbox"/>			
Date:	Km:	N° de facture:	Commentaires/divers
<b>Type d'intervention :</b> Révision <input type="checkbox"/> ..... <input type="checkbox"/>		<b>Tampon</b>	
<b>Contrôle anticorrosion :</b> OK <input type="checkbox"/> Non OK* <input type="checkbox"/>			

\* Voir page spécifique

# JUSTIFICATIFS D'ENTRETIEN

VIN: .....

Date:	Km:	N° de facture:	Commentaires/divers
<b>Type d'intervention :</b> Révision <input type="checkbox"/> ..... <input type="checkbox"/>		<b>Tampon</b>	
<b>Contrôle anticorrosion :</b> OK <input type="checkbox"/> Non OK* <input type="checkbox"/>			
Date:	Km:	N° de facture:	Commentaires/divers
<b>Type d'intervention :</b> Révision <input type="checkbox"/> ..... <input type="checkbox"/>		<b>Tampon</b>	
<b>Contrôle anticorrosion :</b> OK <input type="checkbox"/> Non OK* <input type="checkbox"/>			
Date:	Km:	N° de facture:	Commentaires/divers
<b>Type d'intervention :</b> Révision <input type="checkbox"/> ..... <input type="checkbox"/>		<b>Tampon</b>	
<b>Contrôle anticorrosion :</b> OK <input type="checkbox"/> Non OK* <input type="checkbox"/>			

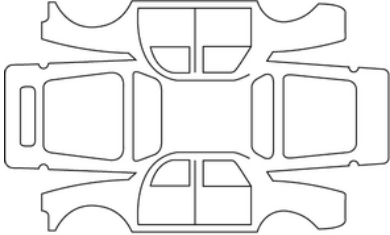
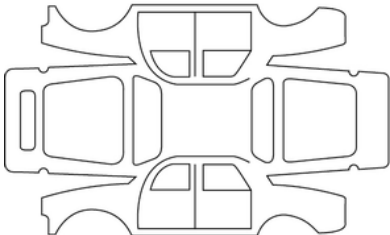
\* Voir page spécifique

7

# CONTRÔLE ANTICORROSION

Dans le cas où la poursuite de la garantie est conditionnée par une réparation, celle-ci est indiquée ci-dessous.

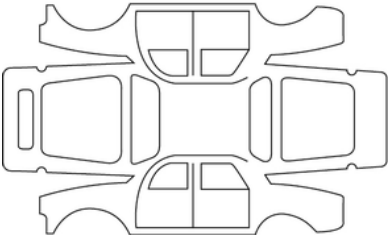
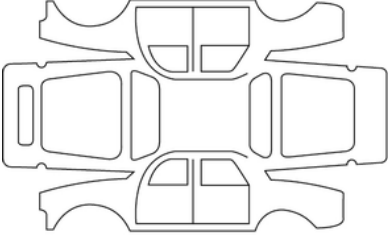
**VIN:** .....

Date de réparation :		<b>Tampon</b>
Réparation pour corrosion à effectuer :		
Date de réparation :		<b>Tampon</b>
Réparation à effectuer :		

# CONTRÔLE ANTICORROSION

Dans le cas où la poursuite de la garantie est conditionnée par une réparation, celle-ci est indiquée ci-dessous.

**VIN:** .....

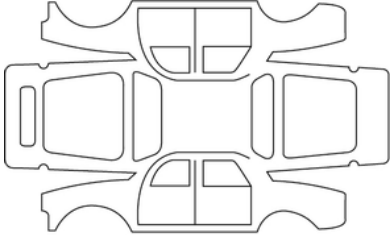
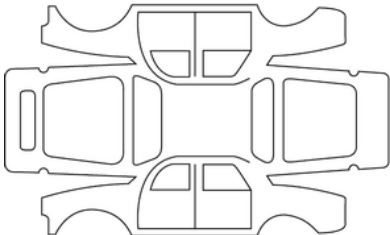
Date de réparation :		<b>Tampon</b>
Réparation pour corrosion à effectuer :		
Date de réparation :		<b>Tampon</b>
Réparation à effectuer :		

7

# CONTRÔLE ANTICORROSION

Dans le cas où la poursuite de la garantie est conditionnée par une réparation, celle-ci est indiquée ci-dessous.

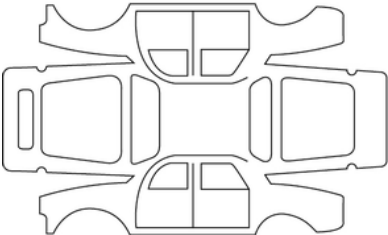
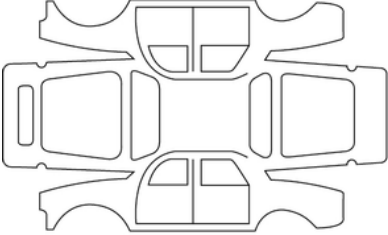
**VIN:** .....

Date de réparation :		<b>Tampon</b>
Réparation pour corrosion à effectuer :		
Date de réparation :		<b>Tampon</b>
Réparation à effectuer :		

# CONTRÔLE ANTICORROSION

Dans le cas où la poursuite de la garantie est conditionnée par une réparation, celle-ci est indiquée ci-dessous.

**VIN:** .....

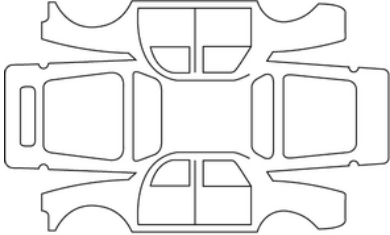
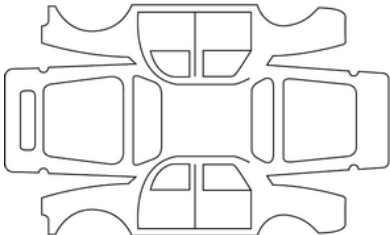
Date de réparation :		<b>Tampon</b>
Réparation pour corrosion à effectuer :		
Date de réparation :		<b>Tampon</b>
Réparation à effectuer :		

7

# CONTRÔLE ANTICORROSION

Dans le cas où la poursuite de la garantie est conditionnée par une réparation, celle-ci est indiquée ci-dessous.

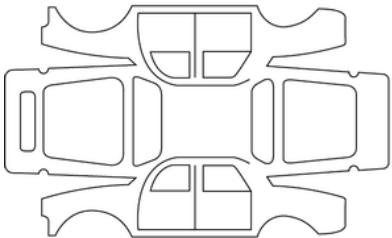
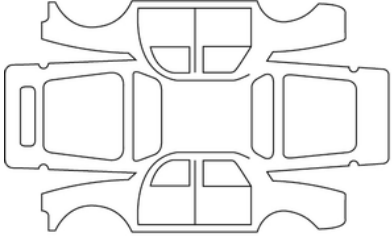
**VIN:** .....

Date de réparation :		<b>Tampon</b>
Réparation pour corrosion à effectuer :		
Date de réparation :		<b>Tampon</b>
Réparation à effectuer :		

# CONTRÔLE ANTICORROSION

Dans le cas où la poursuite de la garantie est conditionnée par une réparation, celle-ci est indiquée ci-dessous.

**VIN:** .....

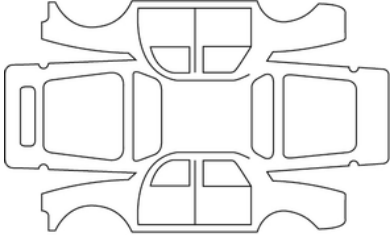
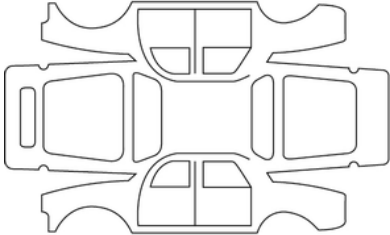
Date de réparation :		<b>Tampon</b>
Réparation pour corrosion à effectuer :		
Date de réparation :		<b>Tampon</b>
Réparation à effectuer :		

7

# CONTRÔLE ANTICORROSION

Dans le cas où la poursuite de la garantie est conditionnée par une réparation, celle-ci est indiquée ci-dessous.

**VIN:** .....

Date de réparation :		<b>Tampon</b>
Réparation pour corrosion à effectuer :		
Date de réparation :		<b>Tampon</b>
Réparation à effectuer :		

# INDEX ALPHABÉTIQUE

## A

ABS, [185](#)  
Accès au compartiment moteur, [281](#)  
Accoudoir, [274](#)  
Additif (réactif), [137](#)  
Aérateurs, [248](#), [250](#)  
Afficheur, [105](#)  
Aide au démarrage en côte, [185](#)  
Aide au parking, [106](#), [242](#)  
Aide au parking : stationnement assisté, [242](#)  
Aides à la conduite, [106](#), [199](#), [204](#), [213](#), [228](#), [231](#), [242](#)  
Airbag, [55](#), [60](#), [61](#), [64](#)  
Airbag : activation airbag passager avant, [82](#)  
Airbag : désactivation airbag passager avant, [82](#)  
Airbags : sécurité enfants, [82](#)  
Air conditionné, [251](#), [255](#), [258](#)  
Air conditionné : information et conseils d'utilisation, [258](#)  
Alarme sonore, [38](#)  
Alerte de survitesse, [228](#)  
Allume-cigares, [272](#)  
Aménagements, [274](#)  
Ampoules remplacement, [320](#)  
Angle mort : avertisseur, [199](#)  
Anneaux de remorquage, [303](#), [311](#)  
Anomalies de fonctionnement, [42](#), [64](#), [125](#), [149](#), [161](#), [204](#), [213](#)  
Anomalies de fonctionnement : piles carte, [30](#)  
Antipatinage, [185](#)  
Antipollution conseils, [168](#)  
Antivol (contacteur), [142](#)

Appareils de contrôle, [90](#), [105](#), [108](#), [111](#), [119](#)  
Appuis-tête, [45](#)  
Appuis-tête avant, [45](#)  
Arrêt du moteur, [143](#), [161](#)  
Assistance à la conduite, [185](#), [199](#), [204](#), [213](#), [228](#), [231](#), [242](#)  
Assistance au freinage d'urgence, [185](#)  
Assistance de direction, [116](#)  
Avertisseur de perte de pression des pneumatiques, [179](#)  
Avertisseur d'angle mort, [199](#)  
Avertisseurs lumineux, [124](#)  
Avertisseur sonore, [124](#)  
Avertisseurs sonore et lumineux, [124](#)

## B

Balais d'essuie-vitre : remplacement, [328](#)  
Balais d'essuie-vitres, [125](#)  
Barres de toit, [280](#)  
Batterie, [289](#)  
Batterie : dépannage, [313](#)  
Batterie dépannage, [313](#)  
Boîte de vitesses automatique (utilisation), [161](#)  
Bouchon de réservoir réactif, [137](#)  
Bouton de démarrage/arrêt moteur, [146](#)

## C

Caméra de recul, [242](#)  
Capacité du réservoir additif, [137](#)  
Capot moteur, [281](#)  
Caractéristiques moteurs, [339](#)

# INDEX ALPHABÉTIQUE

Carburant conseils d'économie, [169](#)  
Carburant consommation, [169](#)  
Carte : clé de secours carte, [30](#)  
Carte : mains libres, [30](#)  
Carte : non démarrage du moteur en mode mains libres, [30](#)  
Carte : pile, [36](#)  
Carte : utilisation, [30](#), [32](#)  
Carte : verrouillage/déverrouillage des ouvrants, [30](#)  
Carte « mains libres » : pile, [36](#)  
Carte « mains libres » : utilisation, [32](#)  
Carte clé de secours carte, [39](#)  
Catalyseur, [159](#)  
Ceintures de sécurité, [49](#), [55](#), [61](#), [64](#), [293](#)  
Cendrier, [272](#)  
Cendriers, [272](#)  
Changement de carburant en roulage, [22](#)  
Changement de lampes, [320](#)  
Changement de roue, [307](#)  
Changement de vitesses, [153](#)  
Chauffage, [248](#), [250](#), [251](#), [255](#), [258](#)  
Clé/Télécommande, [26](#)  
Clé/télécommande à radiofréquence utilisation, [27](#)  
Clé de roue, [303](#), [307](#)  
Clé de secours, [30](#)  
Clé d'enjoliveur, [303](#)  
Clés, [26](#), [27](#)  
Clignotants, [124](#)  
Climatisation, [248](#), [250](#), [251](#), [255](#)  
Climatisation manuelle, [251](#)

Coffre à bagages, [44](#)  
Commande de vitesses, [153](#)  
Commande intégrée de téléphone mains-libres, [261](#)  
Commandes, [228](#), [231](#)  
Condamnation automatique des ouvrants en roulage, [42](#)  
Condamnation des portes, [39](#), [106](#)  
Conditionnement d'air, [251](#), [255](#), [258](#)  
Conduite, [106](#), [142](#), [143](#), [146](#), [157](#), [159](#), [161](#), [169](#), [179](#), [185](#), [199](#), [204](#), [213](#),  
[228](#), [231](#), [242](#)  
Conseils antipollution, [168](#)  
Conseils de conduite, [169](#)  
Conseils pratiques, [320](#), [325](#)  
Consommation de carburant, [169](#)  
Consommation d'énergie, [105](#)  
Contacteur de démarrage, [142](#), [161](#)  
Contrôle dynamique de conduite : ESC, [185](#)  
Contrôle d'adhérence, [185](#)  
Contrôle d'adhérence - Extended grip, [185](#)  
Coussin gonflable airbag, [55](#), [61](#), [64](#)  
Crevaison, [302](#), [304](#), [307](#)  
Crevaison : roue de secours, [304](#)  
Cric, [303](#), [307](#)

## D

Décondamnation des portes, [39](#)  
Dégivrage/désenneigement de pare-brise, [255](#)  
Démarrage, [143](#)  
Démarrage du moteur, [143](#)  
Démarrage du moteur à distance, [30](#)

# INDEX ALPHABÉTIQUE

Démarrage moteur, [142](#), [146](#), [149](#)  
Dépannage : batterie, [313](#)  
Désembuage pare-brise, [255](#)  
Désembuage vitre arrière, [255](#)  
Détection de piétons, [204](#), [213](#)  
Détection de véhicules, [204](#), [213](#)  
Direction assistée, [116](#)  
Dispositifs complémentaires à la ceinture avant, [55](#)  
Dispositifs de protection latérale, [60](#), [61](#)  
Dispositifs de retenue complémentaires, [64](#)  
Dispositifs de retenue complémentaires aux ceintures arrière, [60](#)  
Dispositifs de retenue enfants, [65](#)

## E

Éclairage : extérieur, [119](#)  
Éclairage : extérieur d'accompagnement, [106](#)  
Éclairage : intérieur, [269](#), [320](#)  
Éclairage et signalisation extérieurs, [119](#)  
Éclairage extérieur, [316](#)  
Éclairage intérieur, [269](#)  
Éclairage intérieur : remplacement des lampes, [320](#)  
ECO conduite, [111](#), [169](#)  
Économies de carburant, [169](#)  
Écrans écran multimédia, [199](#), [204](#), [213](#), [242](#)  
Enfants, [265](#)  
Enjoliveurs, [309](#)  
Entretien, [168](#)  
Entretien : carrosserie, [291](#)

Entretien : filtres, [287](#)  
Entretien : garnitures intérieures, [293](#)  
Entretien : mécanique, [282](#), [287](#)  
Environnement, [166](#)  
Équipements multimédia, [106](#), [261](#)  
ESC : Contrôle dynamique de conduite, [185](#)  
Essuie-vitre/lave-vitre, [125](#), [328](#)  
Essuie-vitre/lave-vitre remplacement des balais, [125](#), [328](#)  
Essuie-vitres, [125](#)  
Essuie-vitres/lave-vitre, [106](#)  
Extended grip, [185](#)

## F

Fermeture des portes, [38](#), [39](#)  
Feux : de détresse, [124](#)  
Feux : de direction, [124](#)  
Feux : remplacement des lampes, [316](#)  
Feux de jour, [106](#)  
Filtre : à particules, [157](#), [159](#)  
Fixation des sièges enfants, [71](#)  
Fonction Stop and Start, [149](#), [161](#)  
Freinage actif d'urgence, [204](#), [213](#)  
Freinage d'urgence, [185](#), [204](#), [213](#)  
Frein à main, [153](#), [161](#)  
Frein de parking, [161](#)  
Frein de parking assisté, [161](#)  
Fusibles, [325](#)

# INDEX ALPHABÉTIQUE

## G

Galerie barres de toit, [280](#)  
Garnitures intérieures entretien, [293](#)  
Gonflage des pneumatiques, [173](#), [179](#), [297](#), [302](#)  
GPL, [22](#), [130](#), [143](#), [146](#)

## H

Heure, [108](#)  
Huile moteur, [282](#), [283](#)

## I

Identification du moteur, [339](#)  
Incidents anomalies de fonctionnement, [161](#), [204](#), [213](#)  
Indicateurs, [199](#)  
Indicateurs : de direction, [124](#)  
Indicateurs : de tableau de bord, [90](#), [149](#), [161](#)  
Indicateurs au tableau de bord, [179](#)

## J

Jauge d'huile moteur, [282](#), [283](#)

## K

Kit de gonflage des pneumatiques, [173](#), [179](#), [302](#), [304](#)  
Klaxon, [124](#)

## L

Lampes remplacement, [320](#)

Lavage, [291](#)  
Lave-vitres, [125](#), [287](#)  
Lève-vitres, [265](#)  
Lever de vitesses, [153](#)  
Limiteur de vitesse, [228](#)  
Liquide de refroidissement, [286](#)

## M

Marche arrière passage, [153](#)  
Menu de configuration, [106](#)  
Menu de personnalisation des réglages du véhicule, [106](#)  
Messages au tableau de bord, [90](#), [149](#), [161](#), [179](#)  
Miroirs, [271](#)  
Mise en route du moteur, [143](#), [146](#)  
Mise en veille du moteur, [149](#)  
Montre, [108](#)

## N

Navigation, [261](#)  
Nettoyage : intérieur véhicule, [293](#)  
Niveau d'huile moteur, [282](#), [283](#)  
Niveaux, [281](#), [282](#), [287](#)  
Niveaux : liquide de refroidissement, [286](#)

## O

Ordinateur de bord, [90](#), [106](#)  
Outils, [303](#)  
Ouverture des portes, [38](#), [39](#)

# INDEX ALPHABÉTIQUE

Ouvrants, [38](#), [42](#)

## P

Pare-brise dégivrant, [255](#)

Pare-soleil, [271](#)

Particularité des véhicules diesel, [157](#)

Particularité des véhicules essence, [159](#)

Particularité des versions GPL, [22](#)

Peinture entretien, [291](#)

Personnalisation des réglages du véhicule, [106](#)

Pièces de rechange et réparation, [346](#)

Pile (télécommande), [28](#)

Piles, [36](#)

Plafonnier, [269](#), [320](#)

Pneumatiques, [173](#), [179](#), [295](#), [295](#), [297](#)

Pneumatiques système de surveillance des pressions des pneumatiques, [173](#)

Poignée de maintien, [271](#)

Porte de coffre, [44](#)

Portes, [38](#), [42](#), [106](#)

Portes / porte de coffre, [27](#), [30](#), [32](#)

Position de conduite réglages, [49](#)

Poste de conduite, [85](#)

Précautions d'utilisation, [125](#)

Pression des pneumatiques, [173](#), [179](#), [297](#), [304](#)

Prétensionneurs, [55](#)

Prétensionneurs de ceintures de sécurité, [60](#)

Prise accessoires, [272](#)

Projecteurs, [119](#)

Protection anticorrosion, [291](#)

## Q

Qualité d'huile moteur, [283](#)

Qualité réactif, [137](#)

## R

Radio, [261](#)

Rangements, [274](#)

Rangements/aménagements : habitacle, [274](#)

Réactif (réservoir), [137](#)

Réactif remplissage, [137](#)

Réglage de la position de conduite, [49](#)

Réglage des sièges avant, [45](#)

Réglages, [106](#)

Réglages menu de configuration, [106](#)

Réglages personnalisés du véhicule, [106](#)

Régulateur de vitesse, [231](#)

Régulateur - limiteur de vitesse, [228](#), [231](#)

Régulation de la température, [255](#), [258](#)

Rehausse siège enfant, [65](#)

Remorquage dépannage, [311](#)

Remplacement des balais d'essuie-vitre, [328](#)

Réservoir carburant, [130](#)

Réservoir lave-vitres, [287](#)

Réservoir réactif, [137](#)

Réservoir réactif capacité, [137](#)

Retenue complémentaire aux ceintures, [55](#), [60](#), [61](#), [64](#)

Retenue enfants, [65](#)

# INDEX ALPHABÉTIQUE

Rétroviseurs, [117](#)

Rodage, [142](#)

Roue de secours, [295](#), [304](#)

## S

SCR : réduction catalytique sélective, [137](#)

Sécurité enfants, [27](#), [65](#), [265](#)

Sécurité passagers : airbag passager avant, [82](#)

Sièges arrière, [47](#)

Sièges avant, [45](#)

Sièges avant réglage, [45](#)

Sièges chauffants, [45](#)

Sièges enfants, [65](#), [71](#)

Signal danger, [124](#)

Signalisation éclairage, [119](#)

Spots d'éclairage, [269](#)

Stationnement assisté, [242](#)

Système antiblocage des roues : ABS, [185](#)

Système de navigation, [261](#)

Système de retenue enfants, [65](#)

Système de surveillance de pression des pneumatiques, [173](#)

## T

Tableau de bord, [90](#), [106](#), [111](#), [149](#), [161](#), [179](#)

Télécommande de verrouillage, [26](#)

Télécommande de verrouillage des portes piles, [28](#)

Télécommande de verrouillage électrique des portes, [27](#)

Téléphone, [261](#)

Témoins de contrôle, [90](#), [105](#), [111](#)

Toit ouvrant, [267](#)

Transport d'enfants, [65](#)

## V

Ventilation, [255](#), [258](#)

Ventilation climatisation, [251](#)

Verrouillage, [49](#)

Verrouillage/déverrouillage des ouvrants des portes, [39](#)

Verrouillage des portes, [27](#), [30](#), [32](#), [106](#)

Vidange moteur, [283](#)

Vide-poches, [274](#)

Volant de direction réglage, [116](#)

## W

Warning, [124](#)







7711416430

